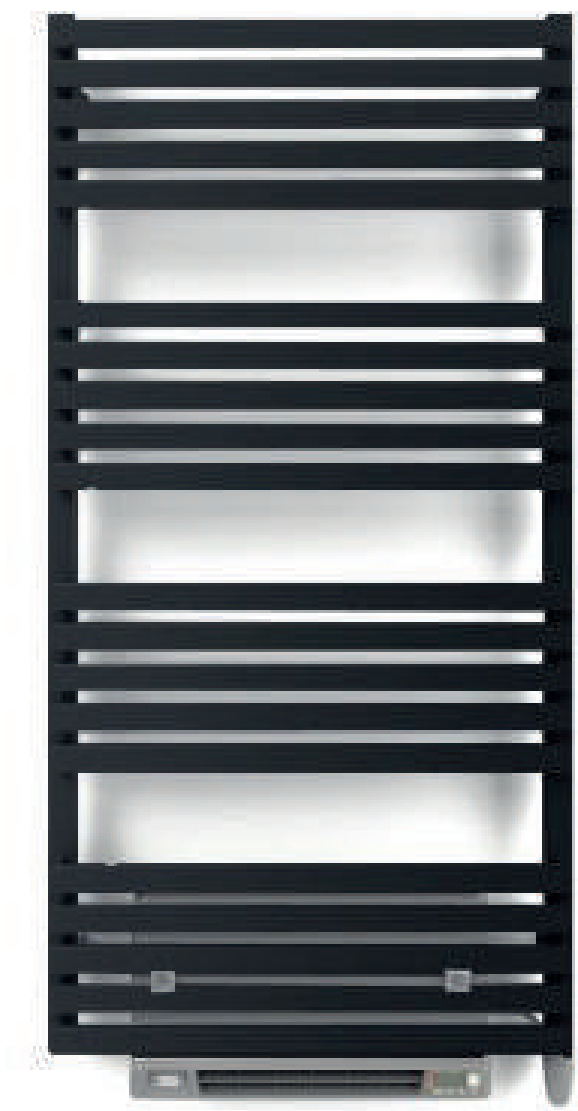


Quadrus Slim Blower



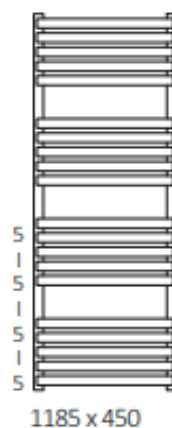
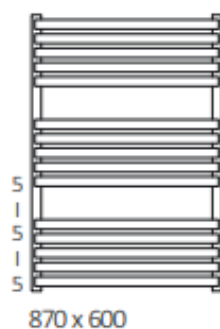
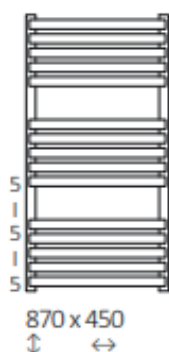
Caractéristiques sèche-serviette

Raccordements


Version électrique avec raccordement à droite



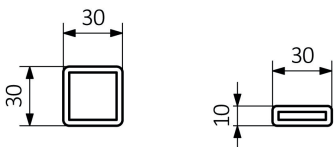
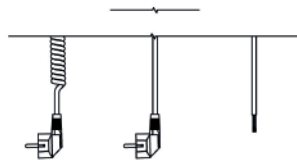
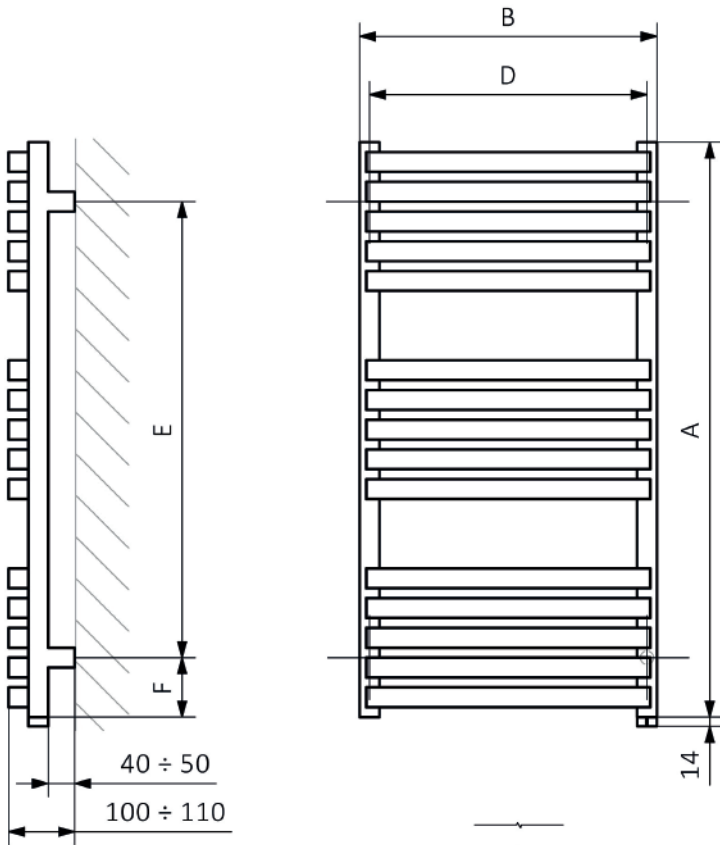
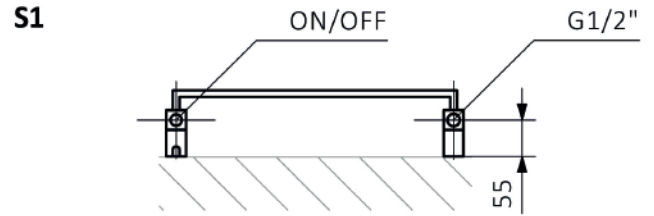
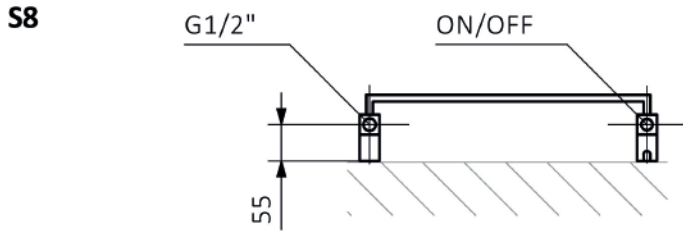
Dimensions disponibles



Données techniques radiateur

Hauteur A ↕ [mm]	Largeur B ↔ [mm]	Écartement des consoles D ↔ [mm]	Écartement des consoles E ↔ [mm]	Distance de l'axe de la console inférieure au bord inférieur du collecteur F ↔ [mm]	Profondeur G [mm]	Couleur	Puissance radiateur [W]	Puissance ventilateur [W]	Poids  [kg]
870	450	420	690	90	102-110	Epoxi	400	1000	10,92
870	600	570	690	90	102-110	Epoxi	600	1000	13,26
1185	450	420	1005	90	102-110	Epoxi	600	1000	14,60
1185	600	570	1005	90	102-110	Epoxi	800	1000	17,73

Dessin technique radiateur



SOUFFLERIE / BLOWER



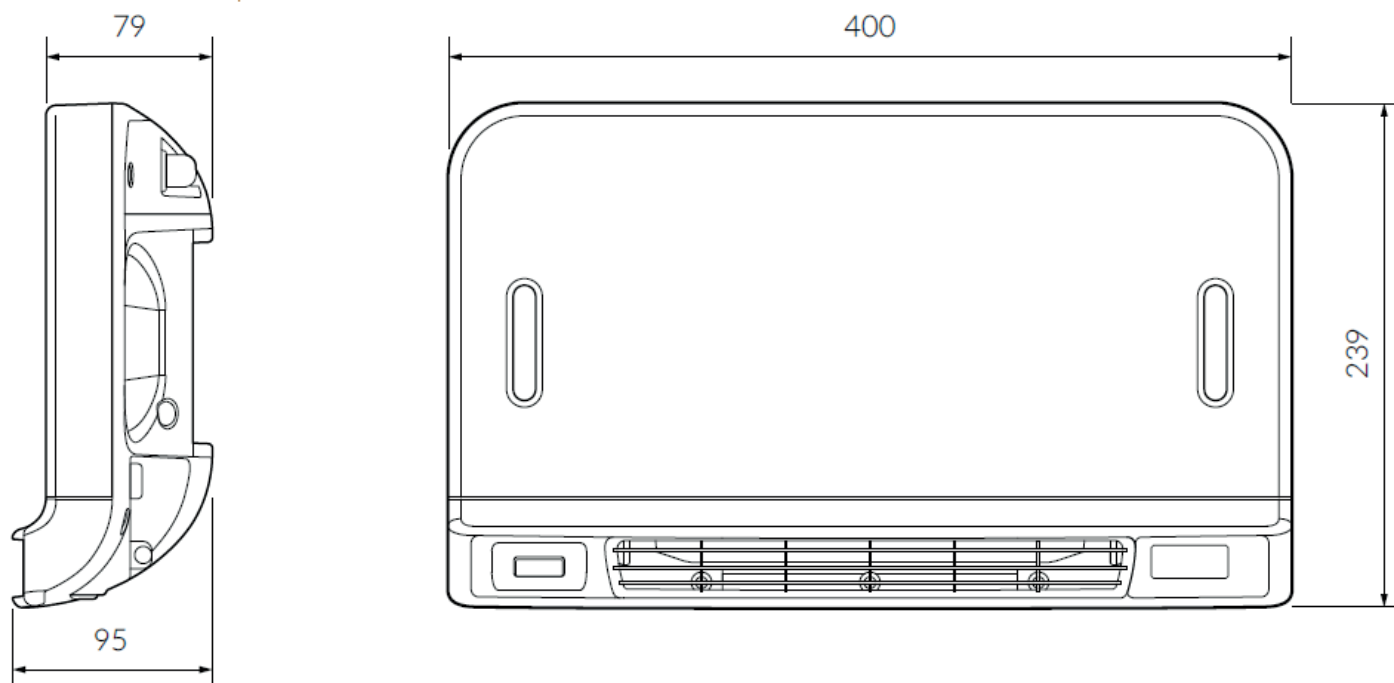
Alliez confort et performance avec nos sèche-serviettes équipés d'une soufflerie. Conçus pour chauffer rapidement votre salle de bain, même les plus grandes, tout en réchauffant vos serviettes.

Dotés d'un thermostat programmable et conformes à la réglementation Eco-Design, ils allient praticité, efficacité énergétique et économies.

Caractéristiques et fonctions

- **Cinq modes de fonctionnement préprogrammés**, qui vous permettent de contrôler facilement l'appareil: « Auto », « Confort », « Éco », « Boost », « Hors gel » et « Vacances »
- **Commande Fil-Pilote** : L'appareil se distingue par une utilisation intuitive, facilitée par un clavier ergonomique avec afficheur. Les modes de fonctionnement préprogrammés peuvent être facilement modifiés selon les besoins. De plus, la soufflerie est équipée d'un Fil-Pilote, permettant une intégration fluide avec un système de maison intelligente pour un pilotage optimisé et une gestion énergétique efficace.
- **Sécurité:**
 - Anti-sabotage enfant : verrouillage du clavier
 - Sécurisation des paramètres : plages de température prédéfinies
 - Verrouillage par code PIN : protection des paramètres avancés
 - Sauvegarde des réglages : maintien des paramètres pendant 16 heures en cas de coupure
 - Protection contre le colmatage : extinction automatique en cas d'obstruction du flux d'air
 - Protection contre la surchauffe : sécurité accrue en mode Boost
 - Ventilateur à turbine tangentielle : faible bruit et anti-vibration
 - Filtre anti-poussière amovible : nettoyable sans démonter le ventilateur
 - Post-ventilation : prolonge la durée de vie en abaissant la température interne
- **Filtre anti-poussière amovible permanent** : facilement accessible depuis le côté du sèche-serviettes, il se nettoie avec un peu d'eau et une éponge.
- **Design**
 - Soufflerie disponible en deux finitions, RAL 9016 et RAL 9006.
 - Soufflerie minimaliste et discrète
 - Clavier tactile simple d'utilisation
- **Installation facile:**
 - Installation facile avec support fournit dans le kit
 - Sans perçage
 - Se relie facilement au sèche-serviette grâce au connecteur Fast-On

Dessin technique soufflerie



Puissance :	230 V AC
Puissance :	400, 600, 800, 1000W
Dispositifs de protection :	Klasa II
Filetage mâle :	Fast-On
Indice de protection :	IP24



Gris RAL 9006



Blanc RAL 9016