

Retro chromé Wi-Fi



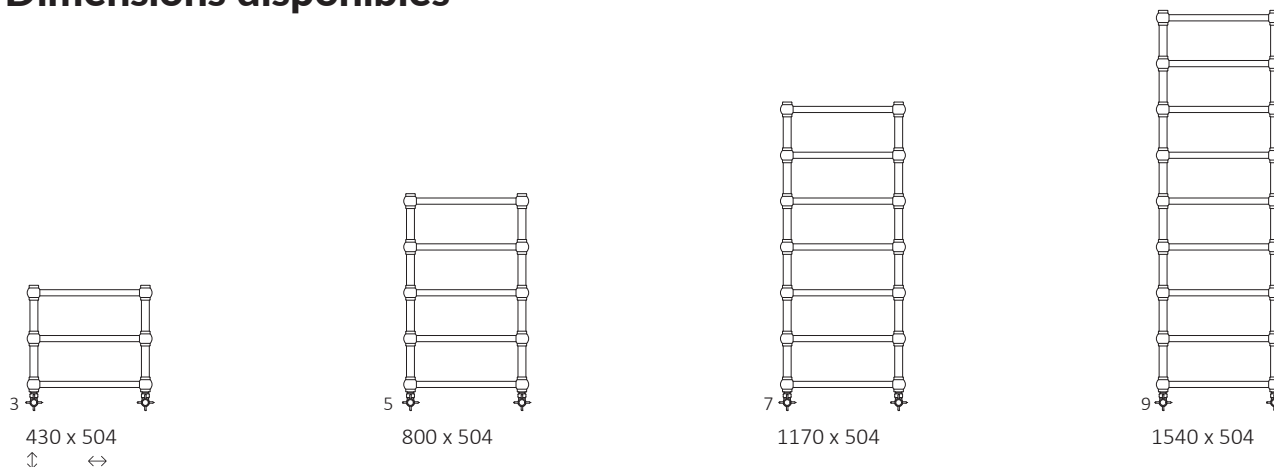
Retro

Raccordements

Electrique



Dimensions disponibles :



Données techniques :

Pression du travail : 1000 kPa Température maximale de travail : 95°C

A \updownarrow [mm]	B \leftrightarrow [mm]	C2 [mm]	[W]	D [mm]	E [mm]	F [mm]	[dm ³]	[kg]
Revêtement chromé								
430	504	450	120	450	370	30	1,05	5,48
800	504	450	120	450	740	30	1,88	8,33
1170	504	450	200	450	1110	30	2,71	11,19
1540	504	450	300	450	1480	30	3,54	14,05



8 CONFIGURATIONS
DE COULEURS



BOÎTIER ÉLECTRIQUE DE REGULATION SEO

FONCTIONS ET CARACTÉRISTIQUES

FONCTIONNALITÉ

Boîtier électrique de régulation SEO offre 5 réglages de température ambiante allant de 15 à 28°C, une fonction SÉCHAGE pratique et un programme de travail de 7 jours. La fonctionnalité complète de boîtier est disponible via l'application de contrôle TERMA Smart. Le capteur de température intégré permet un contrôle de fonctionnement de base, mais un capteur de température et d'humidité externe (partagé par plusieurs appareils dans une même pièce; vendu séparément) est conçu pour une mesure précise de la température dans toute la pièce. SEO chauffant peut être installé à la fois verticalement et horizontalement.

CONTRÔLE A DISTANCE

L'appareil peut être contrôlé à distance au moyen de l'application gratuite de contrôle TERMA Smart (Android / iOS) installée sur tout appareil portable (smartphone ou tablette) permettant de se connecter au réseau Wi-Fi. D'un seul appareil mobile, vous pouvez contrôler n'importe quel nombre d'appareils de la série Smart, à la fois localement depuis votre domicile et à l'extérieur, via internet. Le système Smart se compose uniquement d'appareils de chauffage et de capteurs, et aucun module de commande supplémentaire n'est requis.

SÉCURITÉ

L'appareil est équipé d'une protection automatique contre la surchauffe et de la fonction ANTIGEL empêchant le radiateur du gel. L'appareil signale les états d'alarme directement sur l'interface et via l'application de contrôle.

CONCEPTION ET CONSTRUCTION

L'indicateur LED à 5 segments indique la température de fonctionnement actuellement réglée, signale l'activation de la MINUTERIE ou active les fonctions de protection. Le panneau de commande s'adapte à la position d'installation de l'élément chauffant (vertical ou horizontal). Le connecteur Smart SPLIT vous permet de connecter le contrôleur à un élément chauffant Smart de toute puissance. Deux des options d'alimentation sont disponibles - un câble ou un connecteur rotatif spécial avec un couvercle de masquage.

DONNÉES TECHNIQUES

Alimentation : 230 V / 50 Hz

Classe de protection de l'appareil : Classe I ou Classe II

Connexion d'alimentation : PB*, PW, SW, MS*

Raccordement radiateur : G 1/2"

Code IP** : IPx5

Wi-Fi : 2,4 GHz 802.11 b/g/n

Plage de puissance : température ambiante

Plage de puissance : Classe I 120-2000 W, Classe II 100-2000 W

* appareil destiné à une connexion permanente au secteur

** Le code IP spécifie le degré de protection fourni par le boîtier

COULEUR

Le boîtier principal avec le panneau de commande est en blanc ou noir. Caches latéraux décoratifs dans les couleurs suivantes : blanc, argent, chrome et noir. L'appareil est également disponible dans n'importe quelle couleur RAL et couleurs spéciales Terma (laiton et or) sous réserve à une commande minimum de 100 pièces par couleur.



CHAPE BICOLORE EN COULEUR PREMIUM

UN PANEL DE BOÎTIER NOIR



NOIR + TRUE COPPER BRIGHT



NOIR + BRUSHED BRASS



NOIR + RED WINE



NOIR + RAW METAL



NOIR + PERS



NOIR + BRASS



NOIR + OLD BRONZE



NOIR + MIDNIGHT



NOIR + BOTTLE GREEN



NOIR + METAL ALIVE



NOIR + CHAMPAGNE



NOIR + SILVER

UN PANEL DE BOÎTIER BLANC



BLANC + TRUE COPPER BRIGHT



BLANC + BRUSHED BRASS



BLANC + RED WINE



BLANC + RAW METAL



BLANC + PERS



BLANC + BRASS



BLANC + OLD BRONZE



BLANC + MIDNIGHT



BLANC + BOTTLE GREEN



BLANC + METAL ALIVE

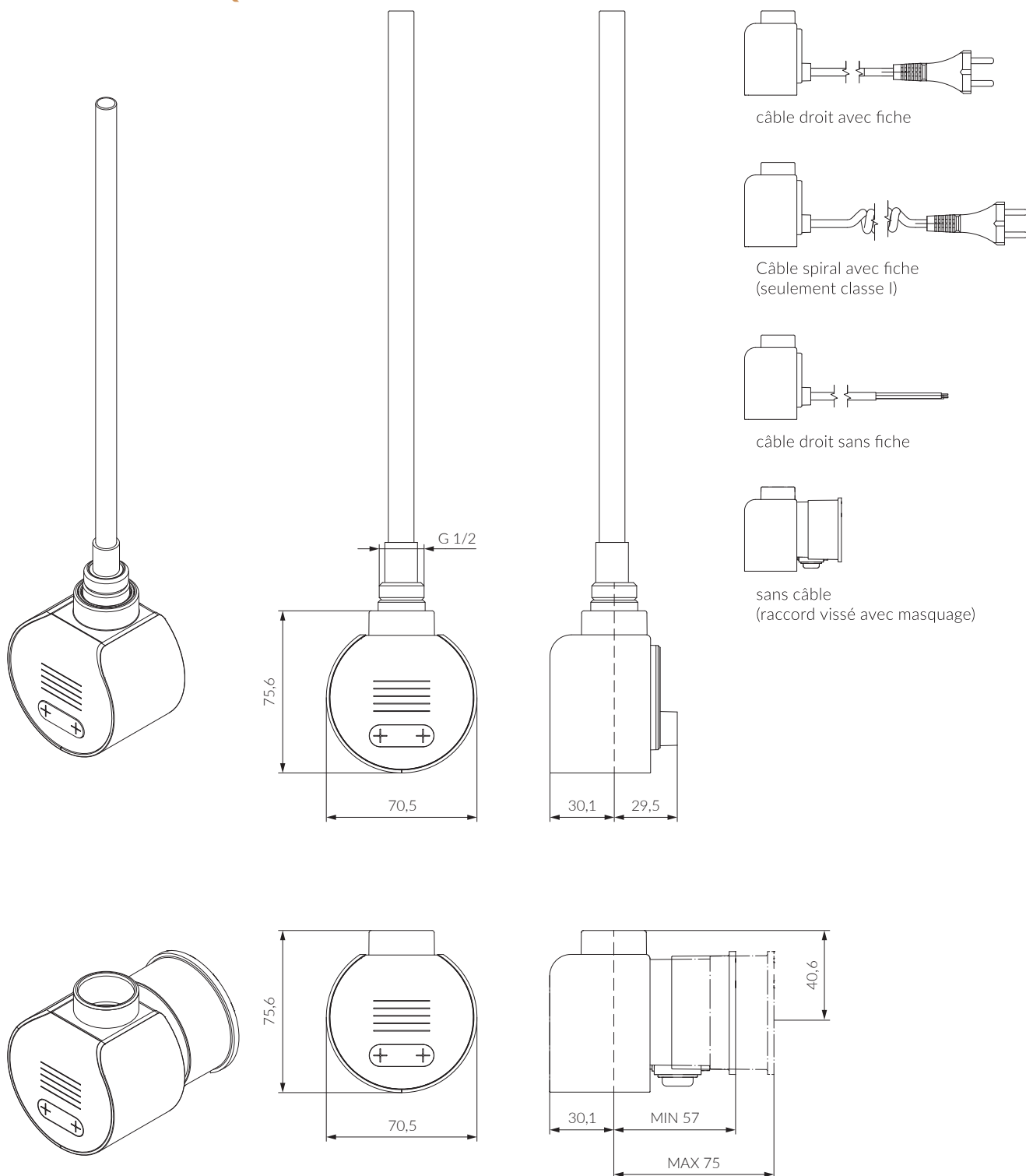


BLANC + CHAMPAGNE



BLANC + SILVER

DESSIN TECHNIQUE



LONGUEUR DE L'ÉLÉMENT CHAUFFANT

SS1 (Classe I)	puissance [W]	120	200	300	400	–	600	800	1000	1200	1500	1800	2000
	longueur [mm]	325	285	310	345	–	375	485	575	670	880	1015	1150
SS2 (Classe II)	puissance [W]	100	200	300	400	500	600	800	1000	1200	1500	1800	2000
	longueur [mm]	165	220	260	350	350	465	600	670	670	670	670	670



TERMA SMART

APPLICATION SUR MESURE

Permet le confort de la gestion à distance de chaque appareil de chauffage wi-fi Terma Smart. Facilite la gestion de la maison en la divisant en zones de chauffage et définir des paramètres de fonctionnement du système distincts pour chacun d'eux. Fournit des avantages économiques mesurables grâce à une optimisation facile de la consommation d'énergie pour le chauffage de la maison. Aide à maintenir confort thermique élevé à tout moment grâce à des horaires de travail ajusté aux besoins individuels. Permet une surveillance facile du fonctionnement des appareils dans toute la maison. Permet un suivi aisé des coûts générés par le système. Permet l'intégration d'un nombre quelconque d'appareils de chauffage, qui en fait un système de gestion de la température ambiante parfait dans les appartements et les maisons.

SÉCURITÉ ET OPTION INTELLIGENTE

La sécurité des utilisateurs est assurée par des pilotes basés sur des algorithmes de contrôle de la température et chaque appareil de chauffage a un type spécifique de protection thermique pour éviter la surchauffe. La fonction antigel de protection et le capteur d'ouverture de fenêtre (en option) restent actifs en arrière-plan. La fonction d'auto-apprentissage Early Start et les trois modes (Confort, Équilibré et Économique) prennent en charge les préférences individuelles de l'utilisateur. La fonction de localisation SMART réduit la température dans chaque pièce lorsque tous les quittent la maison.