

SEC



photo : silver, câble droit



SEC

Fonctionnalité :

Fonctionnalité

Le kit résistance SEC possède 1 réglage de la puissance de chauffe (par défaut 100% de la puissance nominale). La fonction de service cachée, permet de limiter la puissance de chauffe à 30, 40, 60 ou 80% de la puissance nominale. Il est équipé de la résistance chauffante autorégulante type PTC. Il se caractérise d'une très faible consommation énergétique en mode veille.

Timer

La fonction Timer du kit met en arrêt automatiquement après 1,2,3, 4 ou 5 heures de fonctionnement. Une diode LED indique le temps restant avant arrêt

total du kit. Cette fonctionnalité rend le produit particulièrement adapté pour le séchage d'une manière facile, pratique et économique.

Systèmes des maisons intelligentes

Le kit résistance SEC mémorise le réglage en cas de panne de courant, ce qui permet de fonctionner avec un timer externe divers et différents systèmes pour maisons « dites intelligentes ».

Sécurité

Le kit résistances SEC est équipé d'une protection contre le gel (ANTIFREEZE), d'une double protection contre la surchauffe du radiateur, d'une alerte de

panne et une protection active en cas de manque de liquide dans le radiateur.

Design

Version avec câble sans fiche, le kit SEC est équipé d'un cache-fil.

Couleur

Couleur standard: blanc, silver, chrome ou noir. Il est possible d'avoir toutes autres couleurs de la palette RAL ou couleurs spéciales (brass et gold) pour une commande unique de minimum 100 pièces de kit résistances de l'offre Terma en une seule couleur.

Données techniques :

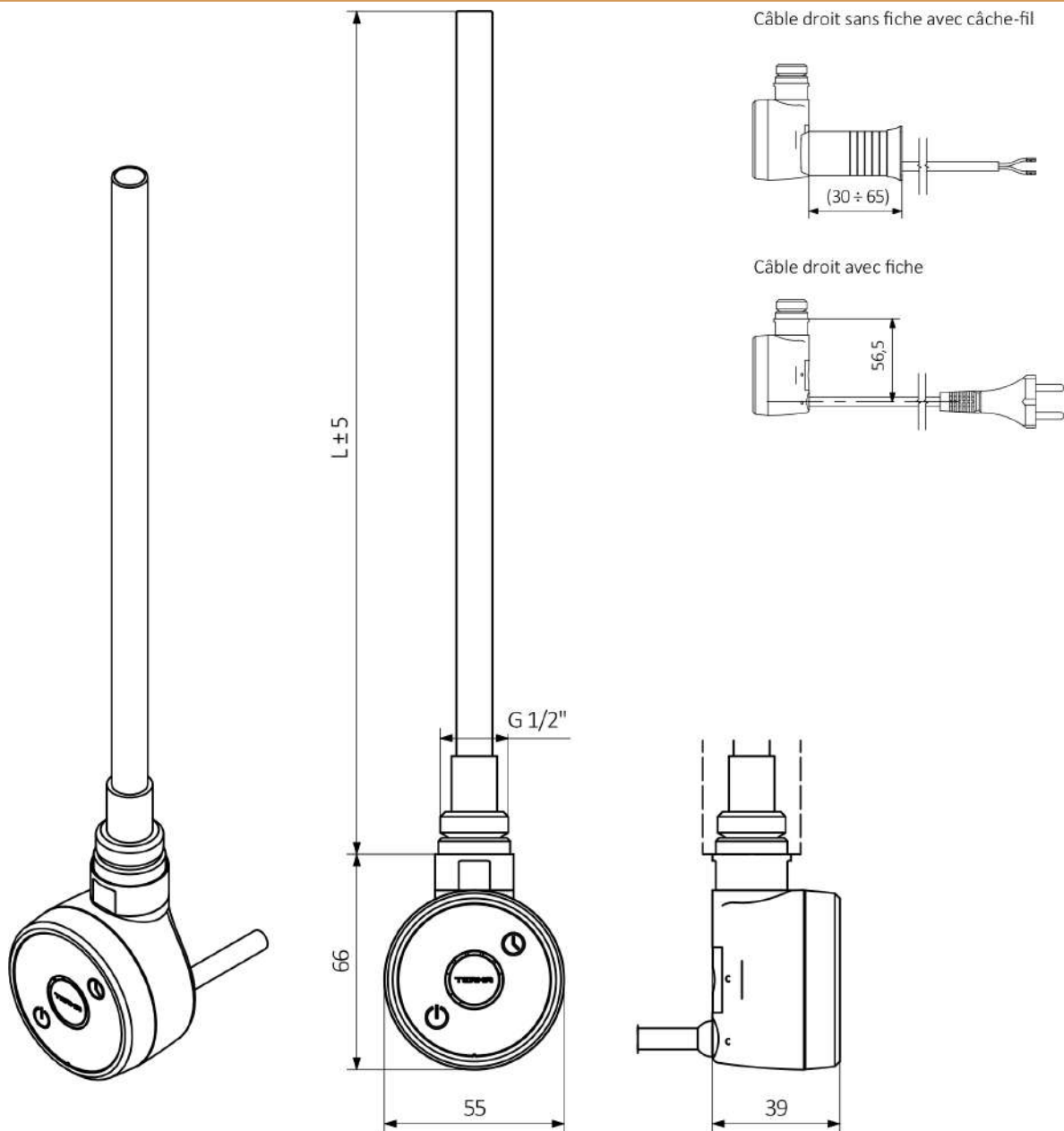
Alimentation : 230 V / 50 Hz

Classe de protection : Classe II

Filetage mâle : G 1/2"

Indice de classe de protection [IP] : IPx5

SEC



L [mm]	165	220	260	350	350	465	600	670	670
Puissance [w]	100	200	300	400	500	600	800	1000	1200