

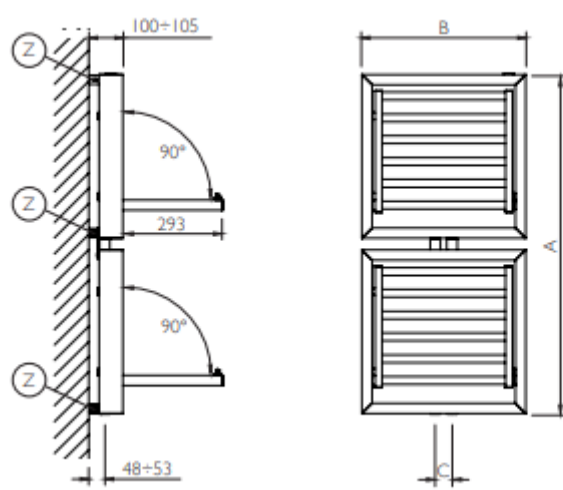


technical data tris

Données techniques :

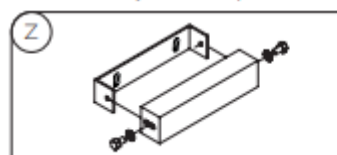
Ref.	A mm	B mm	C mm	White & Colors		Weight kg	Cap. Lt
				$\Delta t=50^{\circ}\text{C}$	$\Delta t=30^{\circ}\text{C}$		
				W	W		
TX03	1509	480	50	MIN. (close panels) MAX. (open panels)	818 941	426 490	25,6 11,8

kcal/h = 0,86 x Watt



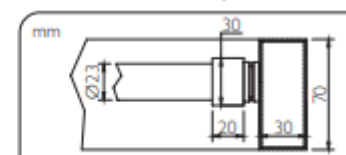
Wall fastening systems

Befestigungssysteme an der Wand
Systèmes d'installation murale
Sistemas de fijación a la pared



Radiator body dimensions

Größe des Heizkörpers
Dimensions du corps chauffant
Dimensiones del cuerpo calefactor



Measures in mm: A=height B=width C=interaxis
Abmessungen in mm: A=Höhe B=Breite C=Achsabstand
Mesures en mm: A=hauteur B=largeur C=entraxe
Medidas en mm: A=altura B=ancho C=entre eje

Notes techniques :

Maximum operating temperature: 90 °C
Max. Betriebstemperatur: 90° C
Température maximum de fonctionnement: 90 °C
Temperatura máx de funcionamiento: 90 °C

Not available for single-pipe system
Für das Einrohrsystem nicht verfügbar
Non disponible pour installation mono-tube
No está disponible para instalación monotubo

Please consult technical notes on Page 163
Lesen Sie die technischen Daten auf Seite 165
Consulter renseignements techniques détaillés à la Pag.167
Consulte las informaciones técnicas detalladas Pag.169

Maximum operating pressure: 400 kPa
Max. Betriebsdruck: 400 kPa
Pression maximum de fonctionnement: 400 kPa
Presión máx de funcionamiento: 400 kPa