



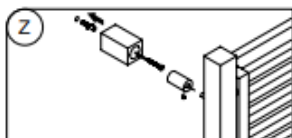
Stendy chromé

Données techniques :

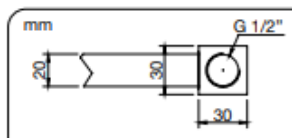
Ref.	A mm	B mm	C mm	Elem. n.	White & Colors			Résistance mixte W	Chrome & Galvanics			Poids kg	Cap. lt	Esp. "n"	
					$\Delta t = 50^\circ$ W	$\Delta t = 30^\circ$ W			$\Delta t = 50^\circ$ W	$\Delta t = 30^\circ$ W					
090	SR090048	905	480	450	18	436 501	223 256	300	Min. (Panneau fermé) MAX. (Panneau ouvert)	318 366	162 186	300	10,7	4,0	1,32
130	SR130048	1305	480	450	26	610 753	312 384	500	Min. (Panneau fermé) MAX. (Panneau ouvert)	446 549	227 280	500	15,1	4,5	1,32
180	SR180048	1780	480	450	35	830 990	423 504	750	Min. (Panneau fermé) MAX. (Panneau ouvert)	488 582	249 297	750	22,6	7,6	1,32

kcal/h = 0,86 x Watt

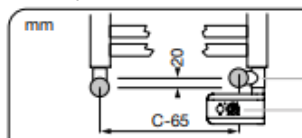
Systèmes d'installation murale



Dimensions du corps chauffant



Installation avec résistance électrique et «T»

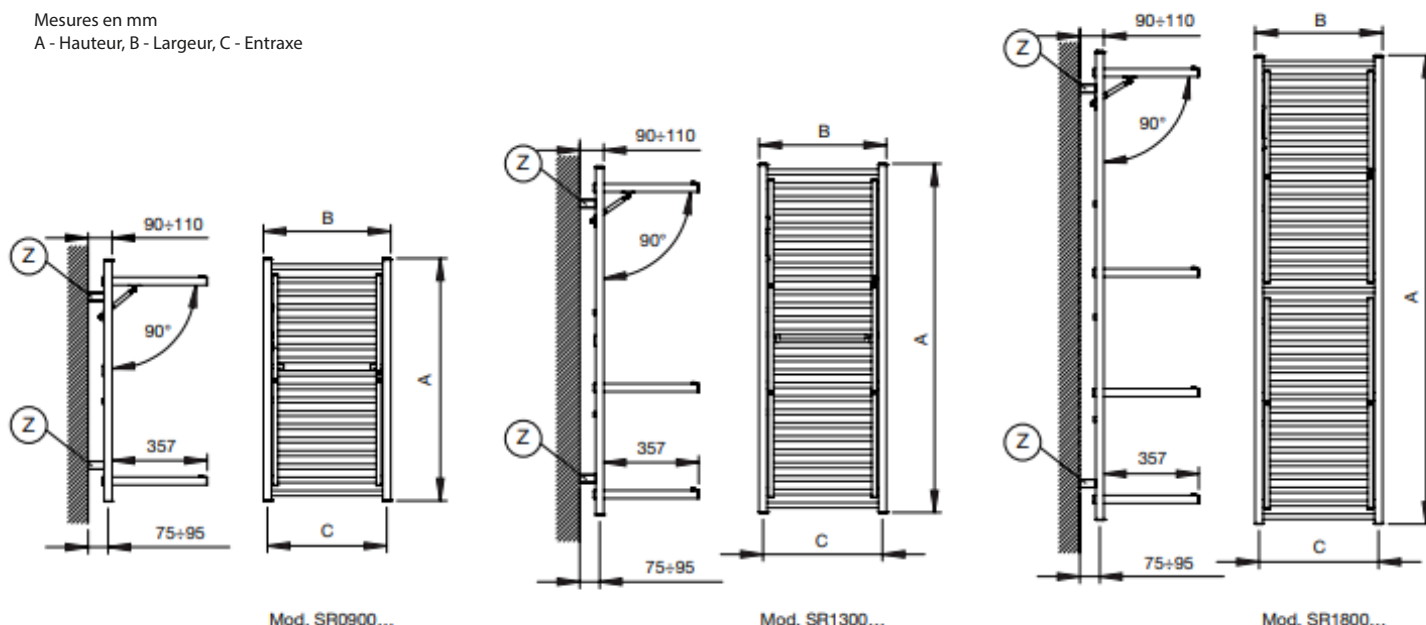


Raccord en «T»

Résistance avec thermostat

Mesures en mm

A - Hauteur, B - Largeur, C - Entraxe



Notes techniques :

Température maximum de fonctionnement: 90 °C

Pression maximum de fonctionnement: 500 kPa

Non disponible pour installation mono-tube

Consulter renseignements techniques détaillés à la pag. 162