



Stendy Chromé

Short

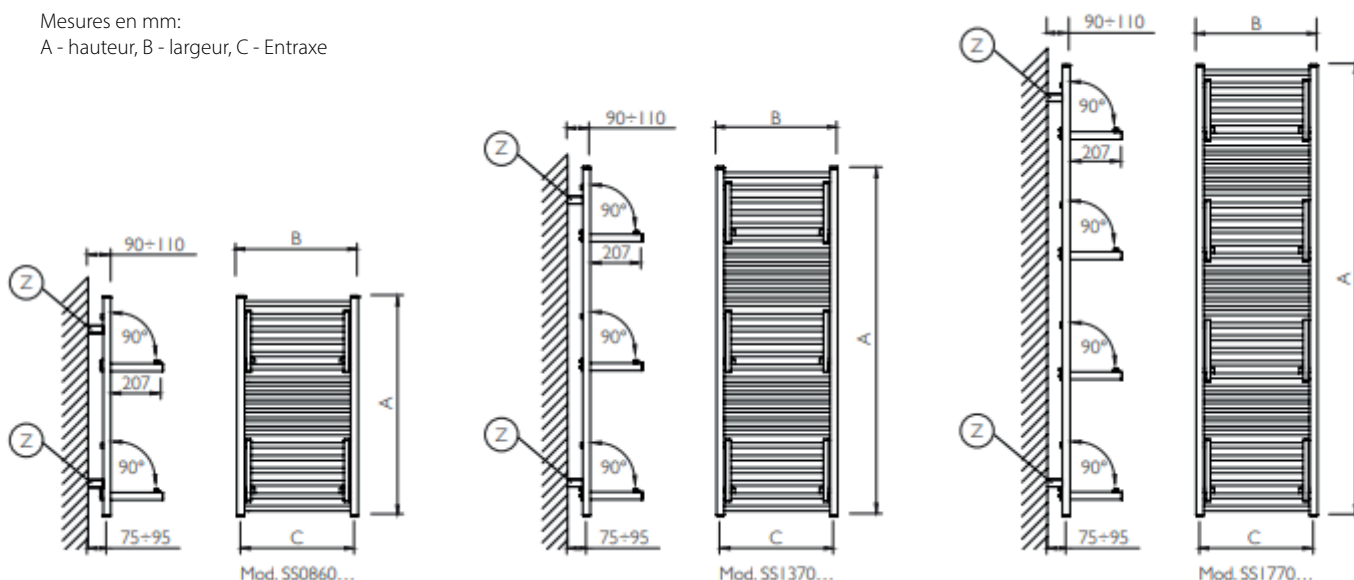
Données techniques:

					Chrome			
		A	B	C	$\Delta t=50^{\circ}\text{C}$	$\Delta t=30^{\circ}\text{C}$	Weight	Cap.
Ref.		mm	mm	mm	W	W	kg	Lt
086 19 Tubes	SS086048	862	480	450	MIN. (close panels) MAX. (open panels)	269 310	142 163	9,1 3,4
	SS086058	862	580	550	MIN. (close panels) MAX. (open panels)	316 363	167 192	9,9 4,0
137 31 Tubes	SS137048	1372	480	450	MIN. (close panels) MAX. (open panels)	435 500	230 264	14,2 5,5
	SS137058	1372	580	550	MIN. (close panels) MAX. (open panels)	511 587	270 310	15,5 6,1
177 40 Tubes	SS177048	1777	480	450	MIN. (close panels) MAX. (open panels)	563 647	297 342	18,5 7,6
	SS177058	1777	580	550	MIN. (close panels) MAX. (open panels)	660 759	349 401	20,2 8,8

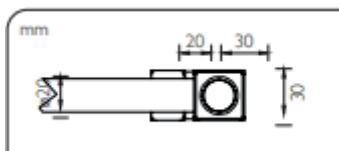
$$\text{kcal/h} = 0.86 \times \text{Watt}$$

Mesures en mm:

A - hauteur, B - largeur, C - Entraxe



Dimensions du corps chauffant



INFORMATIONS TECHNIQUES :

Température maximum de fonctionnement: 90 °C

Pression maximum de fonctionnement: 500 kPa

Non disponible pour installation mono-tube

Consulter renseignements techniques détaillés à la pag. 162