

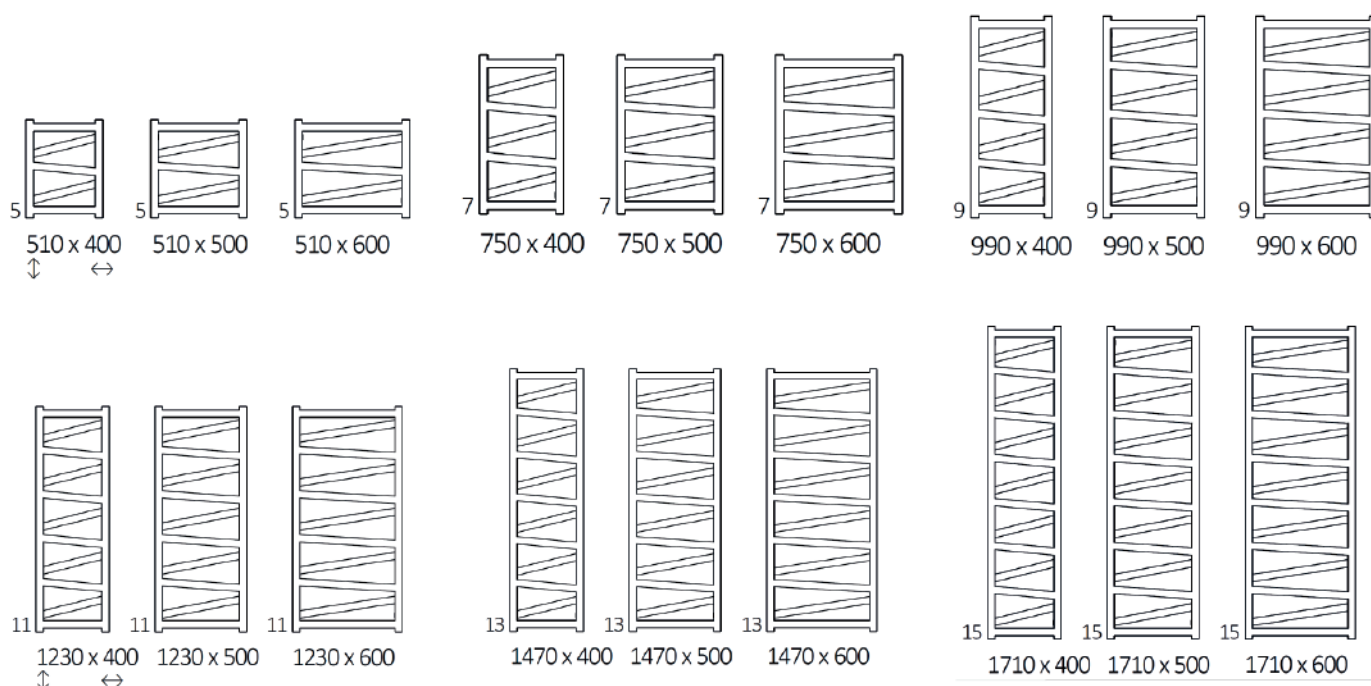
# Vipera Wi-Fi cuivré

---



# Vipera Wi-Fi cuivré

## Dimensions disponibles :






## Raccordements :



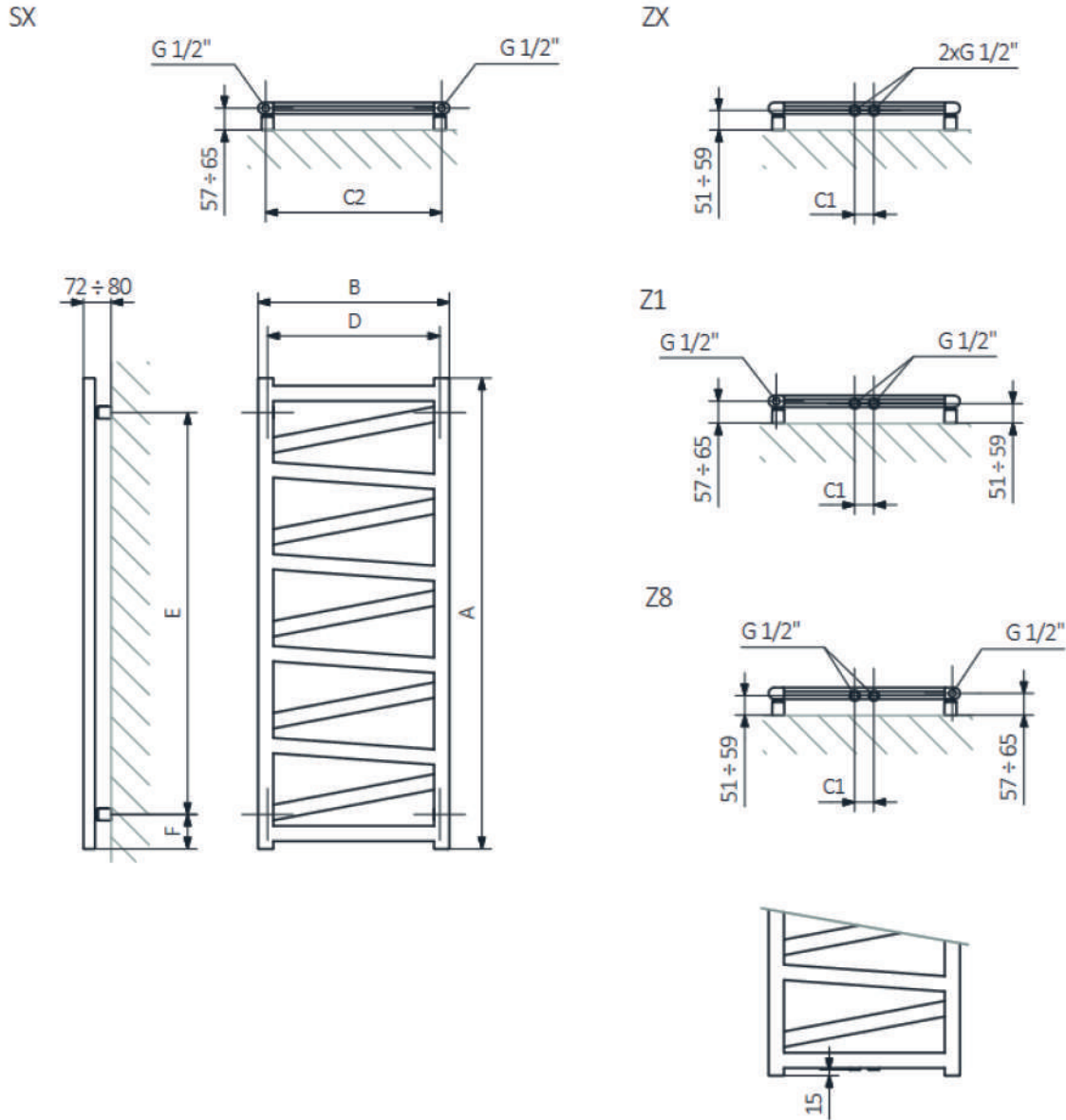
## Données techniques :

Pression du travail : 1000 kPa

Temperature maximale de travail : 95°C

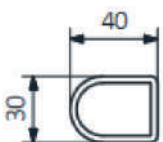
A ↑ [mm]	B ↔ [mm]	C1 [mm]	C2 [mm]	C3 [mm]	C5 [mm]	75/65/20°C [W]	55/45/20°C [W]	 [W]	D [mm]	E [mm]	F [mm]	 [dm <sup>3</sup> ]	 [kg]
510	400	50	360	470	-	163	89	200	350	330	90	1.36	3.78
510	500	50	460	470	-	192	105	200	450	330	90	1.48	4.33
510	600	50	560	470	-	220	120	200	550	330	90	1.61	4.89
750	400	50	360	710	500	237	129	200	350	570	90	1.97	5.18
750	500	50	460	710	500	280	153	300	450	570	90	2.14	5.96
750	600	50	560	710	500	322	176	300	550	570	90	2.32	6.73
990	400	50	360	950	500	312	169	300	350	810	90	2.58	6.59
990	500	50	460	950	500	368	200	400	450	810	90	2.81	7.59
990	600	50	560	950	500	423	230	400	550	810	90	3.04	8.58
1230	400	50	360	1190	500	382	207	400	350	1050	90	3.19	8.00
1230	500	50	460	1190	500	451	244	500	450	1050	90	3.47	9.21
1230	600	50	560	1190	500	519	281	500	550	1050	90	3.75	10.43
1470	400	50	360	1430	500	457	246	500	350	1290	90	3.80	9.41
1470	500	50	460	1430	500	540	291	500	450	1290	90	4.13	10.85
1470	600	50	560	1430	500	622	335	600	550	1290	90	4.46	12.28
1710	400	50	360	1670	500	531	285	500	350	1530	90	4.40	10.82
1710	500	50	460	1670	500	627	337	600	450	1530	90	4.79	12.48
1710	600	50	560	1670	500	722	388	800	550	1530	90	5.17	14.13

## Dessin technique

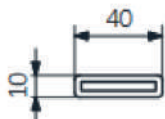


A - hauteur B - largeur C1-C5 - espacement des connexions D - distance entre les fixations à l'horizontale E - distance entre les dispositifs en F verticale - distance entre l'axe inférieur des fixations et le bord inférieur du collecteur

Collecteur :



Tube :





8 CONFIGURATIONS  
DE COULEURS



# BOÎTIER ÉLECTRIQUE DE REGULATION SEO

## FONCTIONS ET CARACTÉRISTIQUES

### FONCTIONNALITÉ

Boîtier électrique de régulation SEO offre 5 réglages de température ambiante allant de 15 à 28°C, une fonction SÉCHAGE pratique et un programme de travail de 7 jours. La fonctionnalité complète de boîtier est disponible via l'application de contrôle TERMA Smart. Le capteur de température intégré permet un contrôle de fonctionnement de base, mais un capteur de température et d'humidité externe (partagé par plusieurs appareils dans une même pièce; vendu séparément) est conçu pour une mesure précise de la température dans toute la pièce. SEO chauffant peut être installé à la fois verticalement et horizontalement.

### CONTRÔLE A DISTANCE

L'appareil peut être contrôlé à distance au moyen de l'application gratuite de contrôle TERMA Smart ( Android / iOS ) installée sur tout appareil portable ( smartphone ou tablette ) permettant de se connecter au réseau Wi-Fi. D'un seul appareil mobile, vous pouvez contrôler n'importe quel nombre d'appareils de la série Smart, à la fois localement depuis votre domicile et à l'extérieur, via internet. Le système Smart se compose uniquement d'appareils de chauffage et de capteurs, et aucun module de commande supplémentaire n'est requis.

### SÉCURITÉ

L'appareil est équipé d'une protection automatique contre la surchauffe et de la fonction ANTIGEL empêchant le radiateur du gel. L'appareil signale les états d'alarme directement sur l'interface et via l'application de contrôle.

### CONCEPTION ET CONSTRUCTION

L'indicateur LED à 5 segments indique la température de fonctionnement actuellement réglée, signale l'activation de la MINUTERIE ou active les fonctions de protection. Le panneau de commande s'adapte à la position d'installation de l'élément chauffant ( vertical ou horizontal ). Le connecteur Smart SPLIT vous permet de connecter le contrôleur à un élément chauffant Smart de toute puissance. Deux des options d'alimentation sont disponibles - un câble ou un connecteur rotatif spécial avec un couvercle de masquage.

### DONNÉES TECHNIQUES

Alimentation : 230 V / 50 Hz

Classe de protection de l'appareil : Classe I ou Classe II

Connexion d'alimentation : PB\*, PW, SW, MS\*

Raccordement radiateur : G 1/2"

Code IP\*\* : IPx5

Wi-Fi : 2,4 GHz 802.11 b/g/n

Plage de puissance : température ambiante

Plage de puissance : Classe I 120-2000 W, Classe II 100-2000 W

\* appareil destiné à une connexion permanente au secteur

\*\* Le code IP spécifie le degré de protection fourni par le boîtier

## COULEUR

Le boîtier principal avec le panneau de commande est en blanc ou noir. Caches latéraux décoratifs dans les couleurs suivantes : blanc, argent, chrome et noir. L'appareil est également disponible dans n'importe quelle couleur RAL et couleurs spéciales Terma (laiton et or) sous réserve à une commande minimum de 100 pièces par couleur.



## CHAPE BICOLORE EN COULEUR PREMIUM

### UN PANEL DE BOÎTIER NOIR



NOIR + TRUE COPPER BRIGHT



NOIR + BRUSHED BRASS



NOIR + RED WINE



NOIR + RAW METAL



NOIR + PERS



NOIR + BRASS



NOIR + OLD BRONZE



NOIR + MIDNIGHT



NOIR + BOTTLE GREEN



NOIR + METAL ALIVE



NOIR + CHAMPAGNE



NOIR + SILVER

### UN PANEL DE BOÎTIER BLANC



BLANC + TRUE COPPER BRIGHT



BLANC + BRUSHED BRASS



BLANC + RED WINE



BLANC + RAW METAL



BLANC + PERS



BLANC + BRASS



BLANC + OLD BRONZE



BLANC + MIDNIGHT



BLANC + BOTTLE GREEN



BLANC + METAL ALIVE

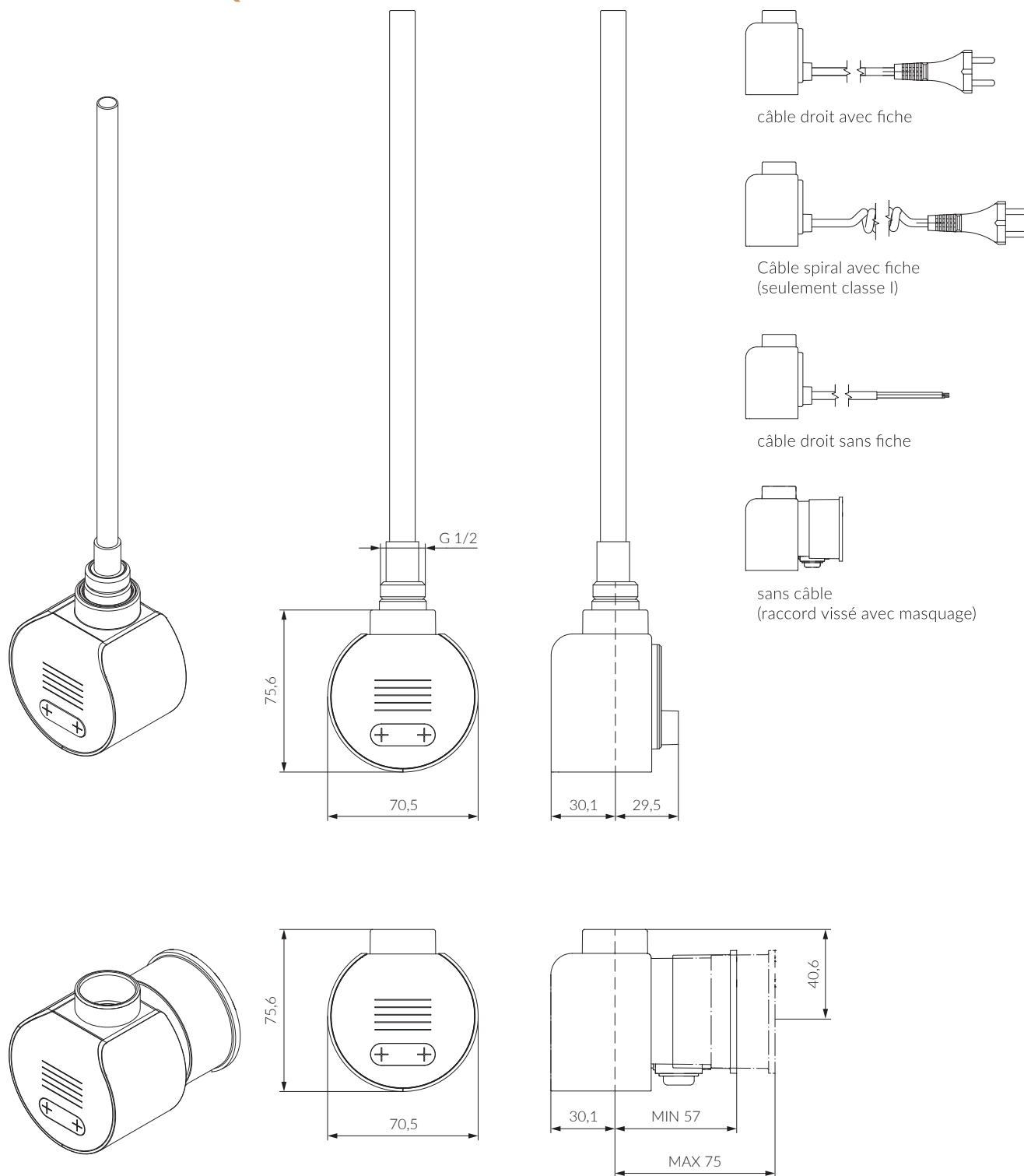


BLANC + CHAMPAGNE



BLANC + SILVER

## DESSIN TECHNIQUE



## LONGUEUR DE L'ÉLÉMENT CHAUFFANT

SS1 (Classe I)	puissance [W]	120	200	300	400	–	600	800	1000	1200	1500	1800	2000
	longueur [mm]	325	285	310	345	–	375	485	575	670	880	1015	1150
SS2 (Classe II)	puissance [W]	100	200	300	400	500	600	800	1000	1200	1500	1800	2000
	longueur [mm]	165	220	260	350	350	465	600	670	670	670	670	670



# TERMA SMART

## APPLICATION SUR MESURE

Permet le confort de la gestion à distance de chaque appareil de chauffage wi-fi Terma Smart. Facilite la gestion de la maison en la divisant en zones de chauffage et définir des paramètres de fonctionnement du système distincts pour chacun d'eux. Fournit des avantages économiques mesurables grâce à une optimisation facile de la consommation d'énergie pour le chauffage de la maison. Aide à maintenir confort thermique élevé à tout moment grâce à des horaires de travail ajusté aux besoins individuels. Permet une surveillance facile du fonctionnement des appareils dans toute la maison. Permet un suivi aisé des coûts générés par le système. Permet l'intégration d'un nombre quelconque d'appareils de chauffage, qui en fait un système de gestion de la température ambiante parfait dans les appartements et les maisons.

## SÉCURITÉ ET OPTION INTELLIGENTE

La sécurité des utilisateurs est assurée par des pilotes basés sur des algorithmes de contrôle de la température et chaque appareil de chauffage a un type spécifique de protection thermique pour éviter la surchauffe. La fonction antigel de protection et le capteur d'ouverture de fenêtre ( en option ) restent actifs en arrière-plan. La fonction d'auto-apprentissage Early Start et les trois modes ( Confort, Équilibré et Économique ) prennent en charge les préférences individuelles de l'utilisateur. La fonction de localisation SMART réduit la température dans chaque pièce lorsque tous les quittent la maison.