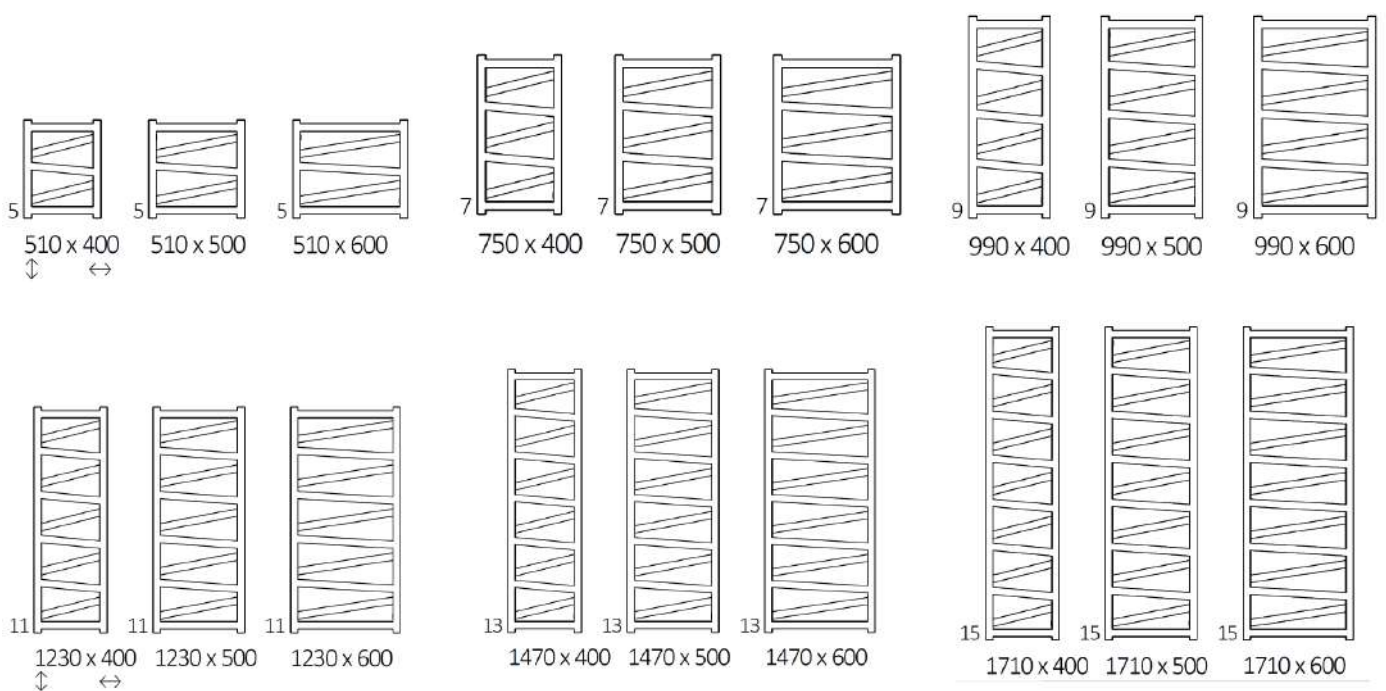


Vipera SOA cuivré



Vipera SOA cuivré

Dimensions disponibles :






Raccordements :



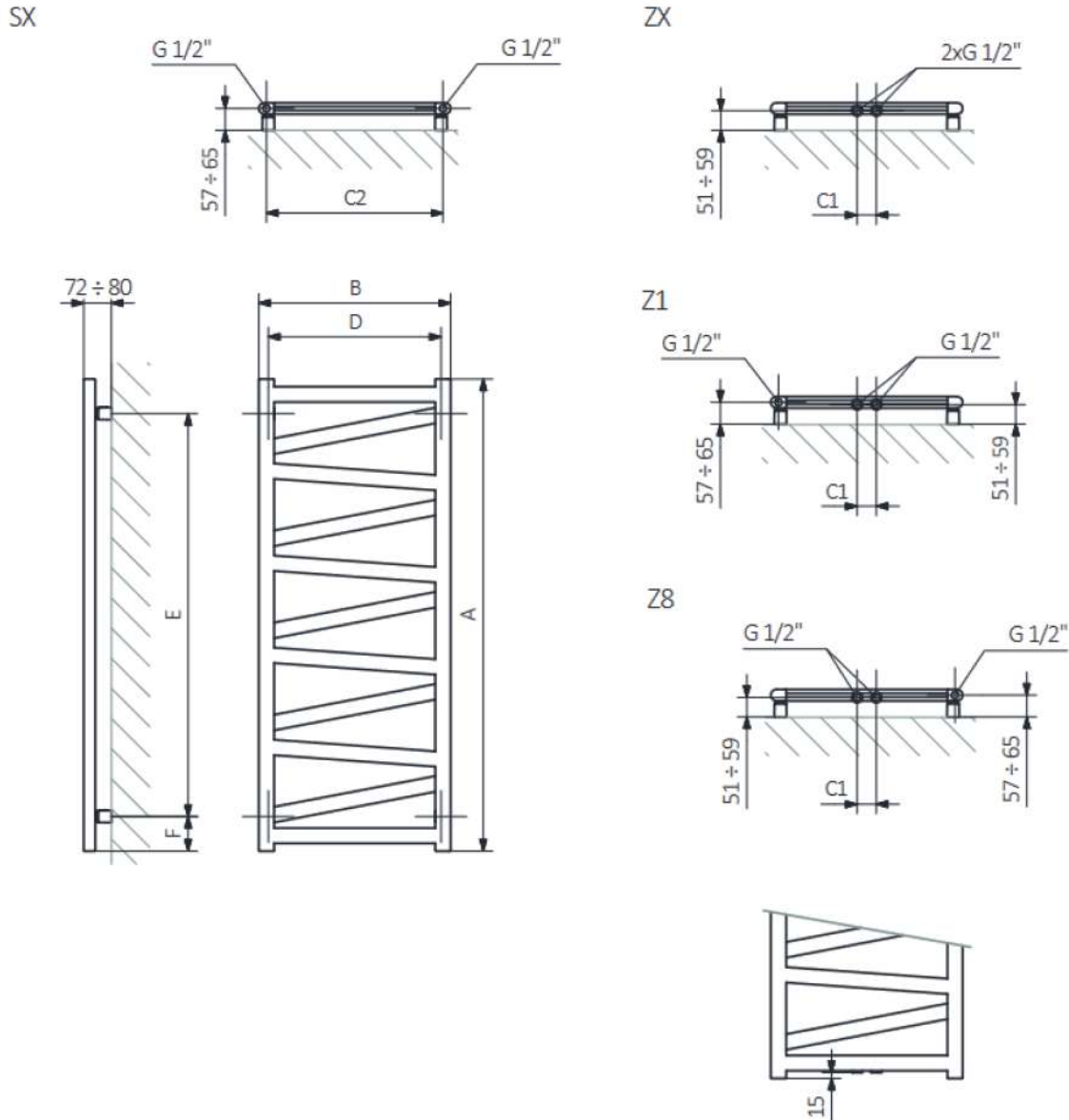
Données techniques :

Pression du travail : 1000 kPa

Temperature maximale de travail : 95°C

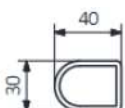
A ↑ [mm]	B ↔ [mm]	C1 [mm]	C2 [mm]	C3 [mm]	C5 [mm]	75/65/20°C [W]	55/45/20°C [W]	 [W]	D [mm]	E [mm]	F [mm]	 [dm ³]	 [kg]
510	400	50	360	470	-	163	89	200	350	330	90	1.36	3.78
510	500	50	460	470	-	192	105	200	450	330	90	1.48	4.33
510	600	50	560	470	-	220	120	200	550	330	90	1.61	4.89
750	400	50	360	710	500	237	129	200	350	570	90	1.97	5.18
750	500	50	460	710	500	280	153	300	450	570	90	2.14	5.96
750	600	50	560	710	500	322	176	300	550	570	90	2.32	6.73
990	400	50	360	950	500	312	169	300	350	810	90	2.58	6.59
990	500	50	460	950	500	368	200	400	450	810	90	2.81	7.59
990	600	50	560	950	500	423	230	400	550	810	90	3.04	8.58
1230	400	50	360	1190	500	382	207	400	350	1050	90	3.19	8.00
1230	500	50	460	1190	500	451	244	500	450	1050	90	3.47	9.21
1230	600	50	560	1190	500	519	281	500	550	1050	90	3.75	10.43
1470	400	50	360	1430	500	457	246	500	350	1290	90	3.80	9.41
1470	500	50	460	1430	500	540	291	500	450	1290	90	4.13	10.85
1470	600	50	560	1430	500	622	335	600	550	1290	90	4.46	12.28
1710	400	50	360	1670	500	531	285	500	350	1530	90	4.40	10.82
1710	500	50	460	1670	500	627	337	600	450	1530	90	4.79	12.48
1710	600	50	560	1670	500	722	388	800	550	1530	90	5.17	14.13

Dessin technique

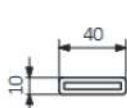


A - hauteur B - largeur C1-C5 - espacement des connexions D - distance entre les fixations à l'horizontale E - distance entre les dispositifs en F verticale - distance entre l'axe inférieur des fixations et le bord inférieur du collecteur

Collecteur :



Tube :



SOA



SOA

Fonctionnalité :



SOA reprend le réglage initialement programmé.

maisons intelli-

nce SOA mémorise en cas de coupure de courant, ce qui permet de continuer à fonctionner avec une température diverse et adaptée aux systèmes pour les maisons intelligentes»

nce SOA est équipée d'une protection anti-gel (ANTIFREEZE),

Design

Version avec câble sans fiche, le kit SOA est équipé d'un cache-fil.

Couleur

Couleur standard : blanc, silver, chrome ou noir. Il est possible d'avoir toutes autres couleurs spéciales (brass et gold) pour une commande unique de minimum 100 pièces de kit de résistances de l'offre Terma en une seule



Données techniques :

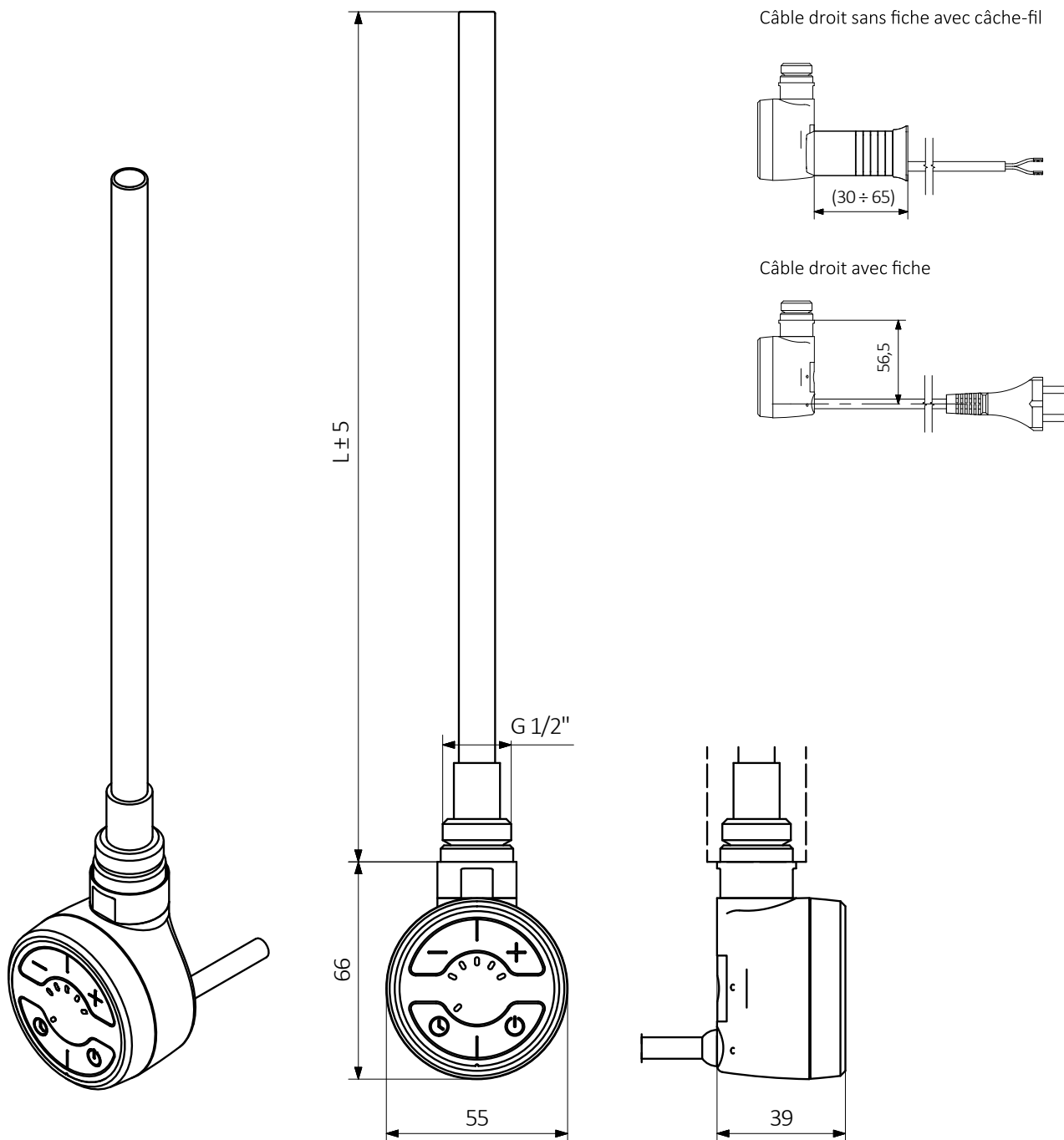
Alimentation : 230V

Classe de protection : C

Filetage mâle : G1/2

Indice de classe de protection IP : IP20

SOA



L [mm]	165	220	260	350	350	465	600	670	670
Puissance [w]	100	200	300	400	500	600	800	1000	1200