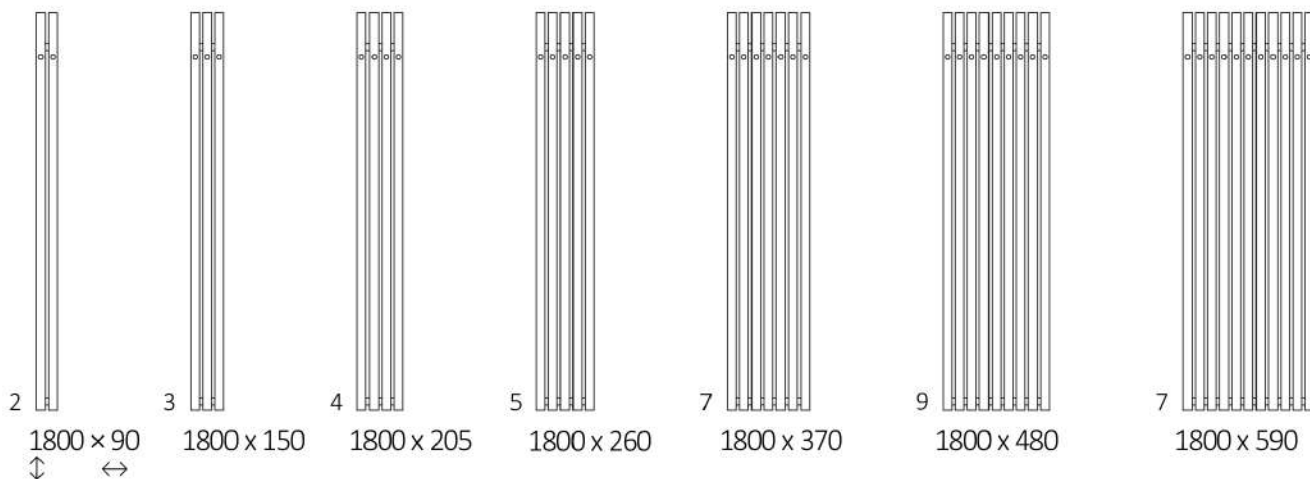
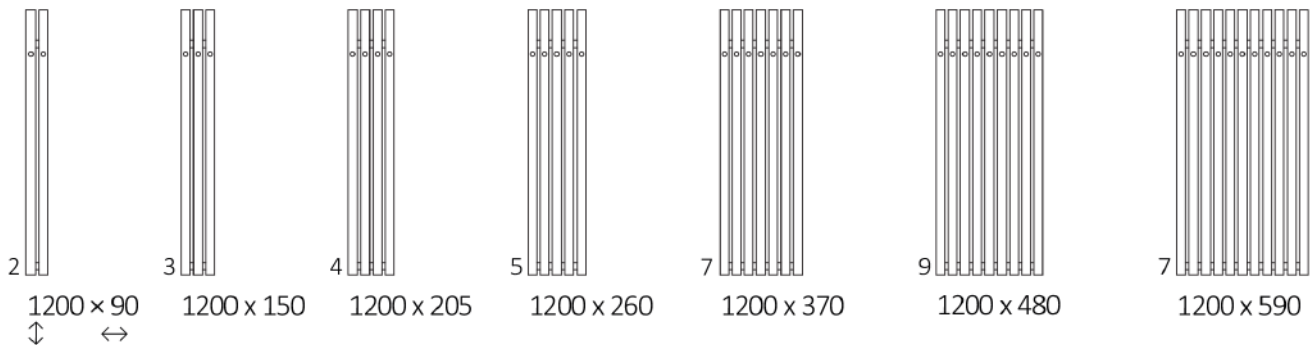


Vivo cuivré robinetterie cuivrée incluse



Vivo cuivré robinetterie cuivrée incluse

Dimensions disponibles :



Raccordements :



Données techniques :

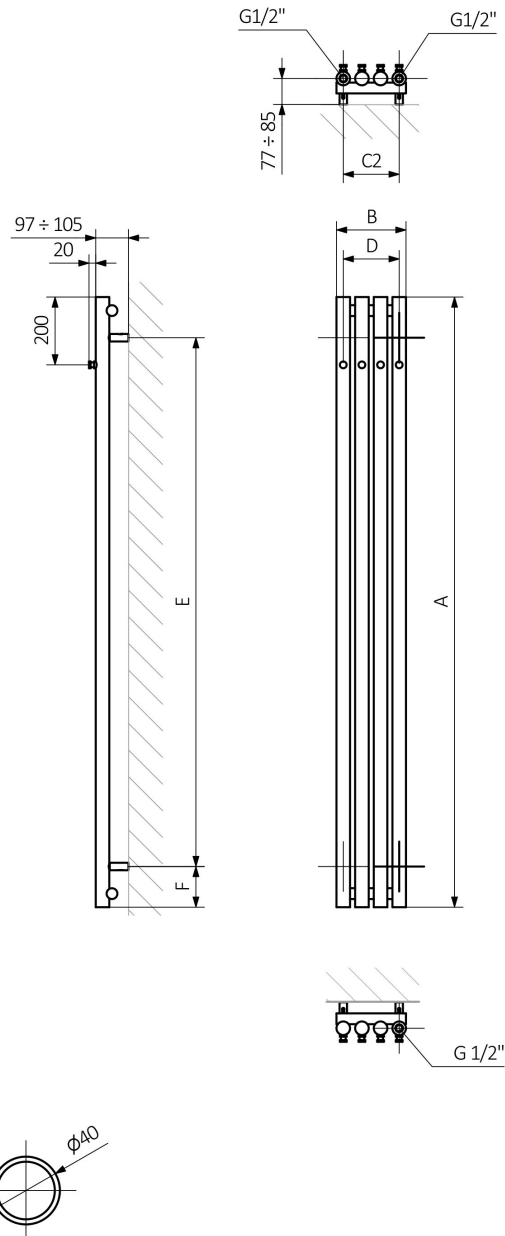
Pression du travail : 1000 kPa

Temperature maximale de travail : 95°C

A ↓ [mm]	B ↔ [mm]	C2 [mm]	75/65/20°C [W]	55/45/20°C [W]	Puissance [W]	D [mm]	E [mm]	F [mm]	Capacité [dm³]	Poids [kg]
Peinture epoxy										
1200	95	55	162	82	200	55	960	120	2.71	3.99
1200	150	110	242	122	300	110	960	120	4.08	5.90
1200	205	165	323	163	300	165	960	120	5.44	7.81
1200	260	220	404	204	400	220	960	120	6.81	9.72
1200	370	330	565	285	600	330	960	120	9.54	13.54
1200	480	440	726	366	800	440	960	120	12.27	17.35
1200	590	550	888	447	800	550	960	120	15.00	21.18
1800	95	55	237	118	300	55	1560	120	4.00	5.82
1800	150	110	356	177	400	110	1560	120	6.01	8.66
1800	205	165	474	235	600	165	1560	120	8.02	11.51
1800	260	220	573	284	600	220	1560	120	10.03	14.35
1800	370	330	802	398	800	330	1560	120	14.06	19.99
1800	480	440	1031	512	1000	440	1560	120	18.08	25.63
1800	590	550	1260	625	1200	550	1560	120	22.10	31.28

Dessin technique

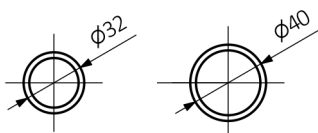
SX



A - hauteur B - largeur C1-C5 - espacement des connexions D - distance entre les fixations à l'horizontale E - distance entre les dispositifs en F verticale - distance entre l'axe inférieur des fixations et le bord inférieur du collecteur

Collecteur :

Tube :



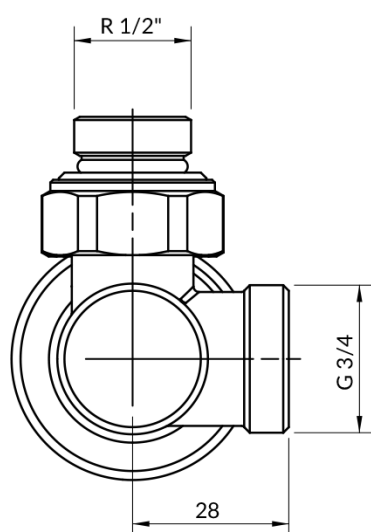
Robinetterie cuivrée incluse



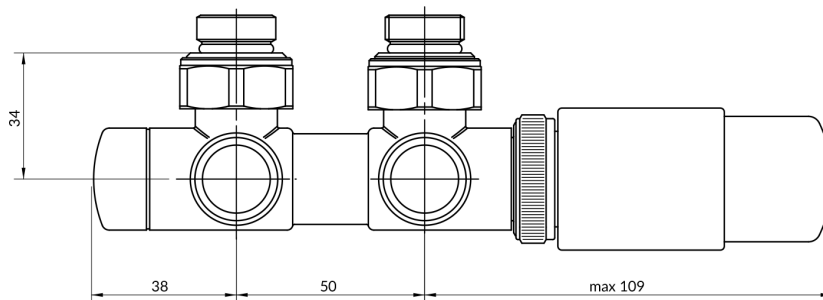
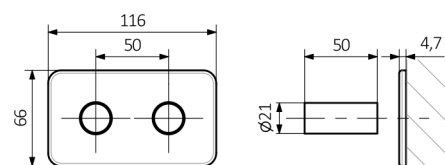
- Vanne thermostatizable triaxe
- Vanne d'arrêt triaxe
- Tête thermostatique M30x1.5
- Ensemble de masquage
- 2 x adaptateurs multicouche 16x2
- 2 x adaptateurs cuivre Ø 15

Dessin technique

Vanne thermostatique angulaire



Ensemble de masquage



Tête thermostatique