

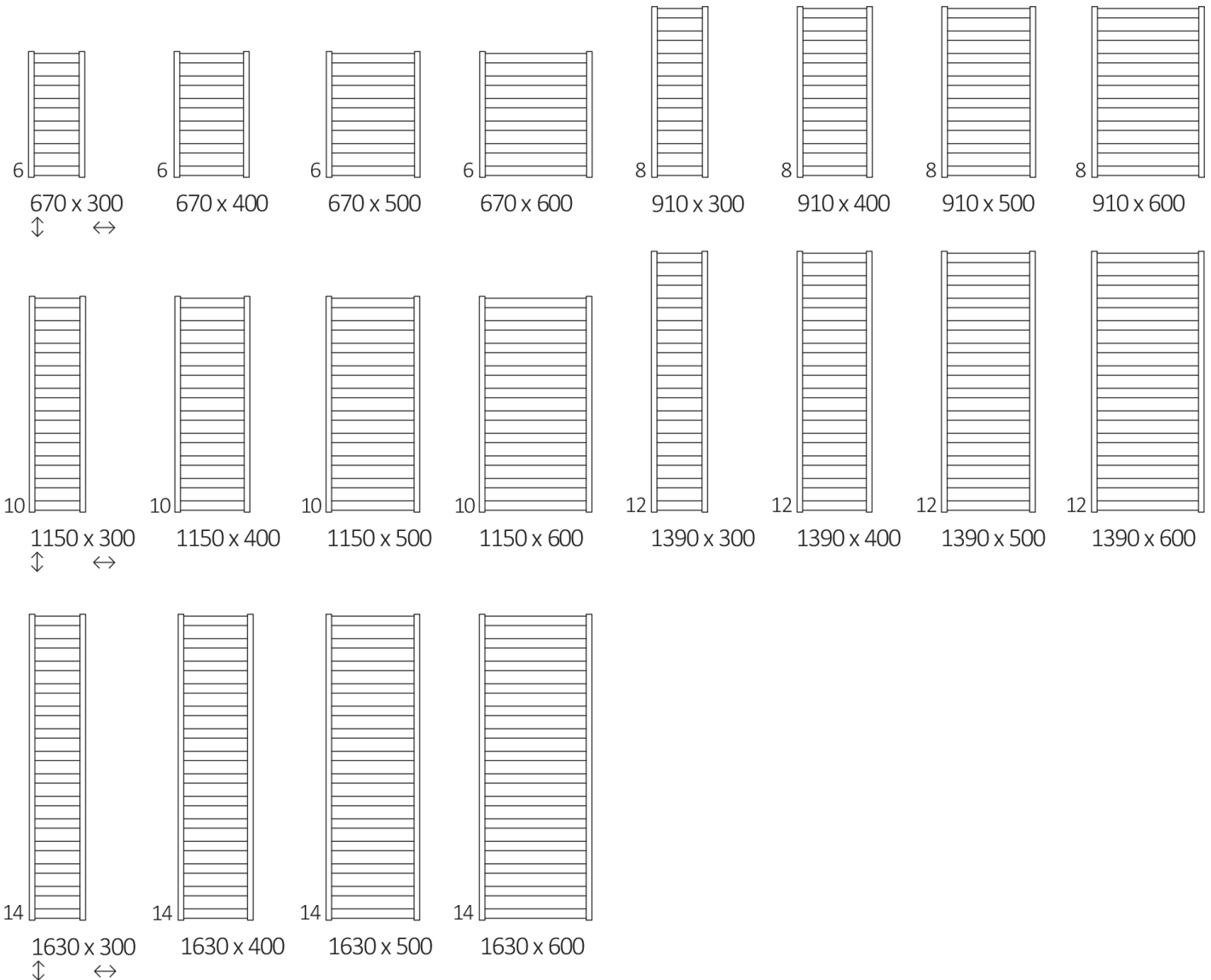
# Vivo SOA cuivré

---



# Vivo SOA cuivré

## Dimensions disponibles :



## Raccordements :



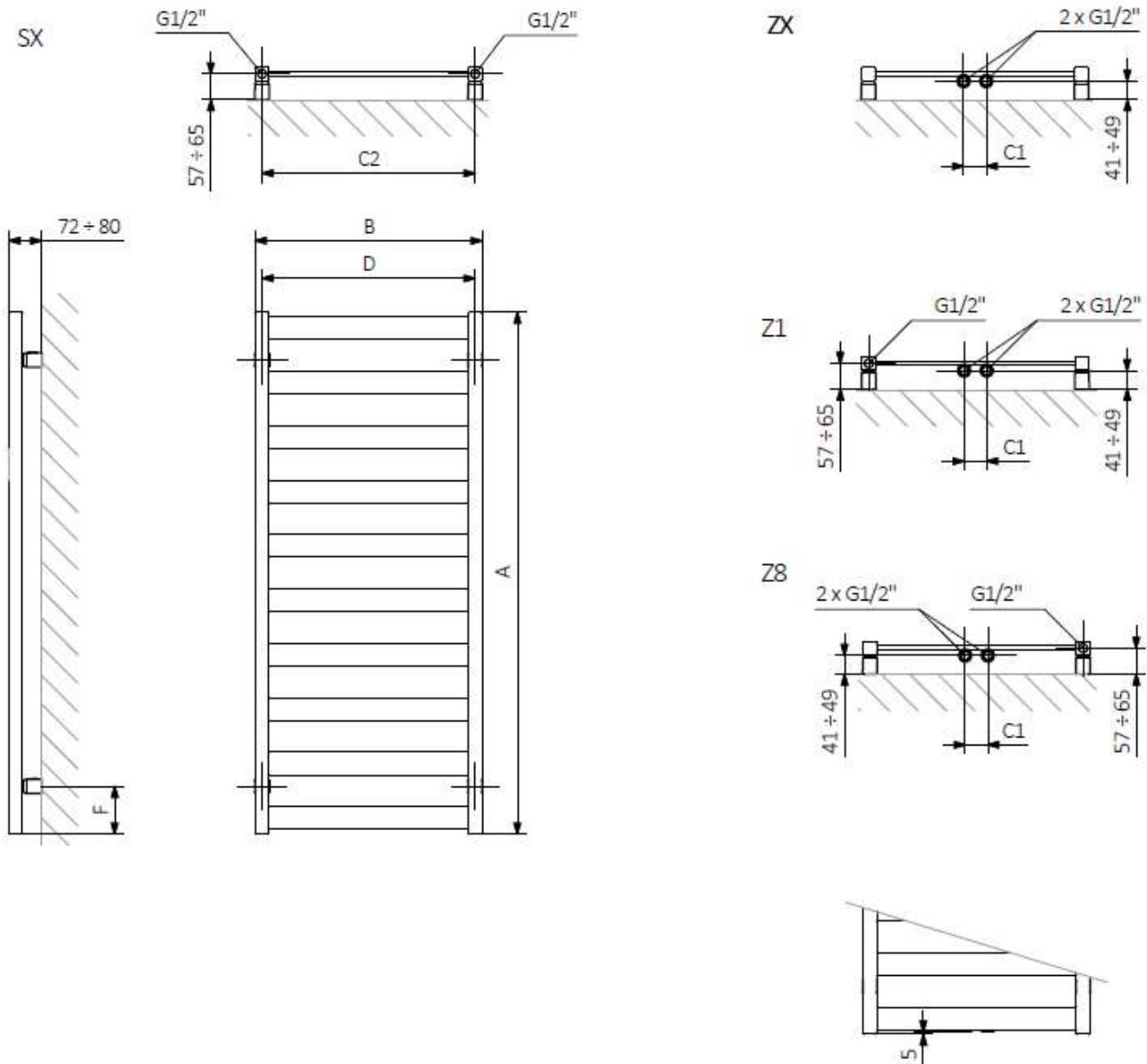
## Données techniques :

Pression du travail : 1000 kPa

Temperature maximale de travail : 95°C

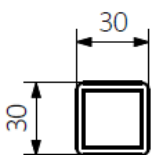
A ↓ [mm]	B ↔ [mm]	C2 [mm]	Puissance [W]	D [mm]	E [mm]	F [mm]	Capacité [dm <sup>3</sup> ]	Poids [kg]
670	300	270	200	270	490	90	1.44	4.28
670	400	370	200	370	490	90	1.63	5.17
670	500	470	300	470	490	90	1.83	6.04
670	600	570	300	570	490	90	2.03	6.93
910	300	270	200	270	730	90	1.94	5.56
910	400	370	300	370	730	90	2.21	6.72
910	500	470	400	470	730	90	2.47	7.86
910	600	570	400	570	730	90	2.73	9.01
1150	300	270	300	270	970	90	2.45	6.85
1150	400	370	400	370	970	90	2.78	8.27
1150	500	470	400	470	970	90	3.11	9.68
1150	600	570	600	570	970	90	3.44	11.1
1390	300	270	400	270	1210	90	2.96	8.13
1390	400	370	400	370	1210	90	3.35	9.81
1390	500	470	600	470	1210	90	3.75	11.5
1390	600	570	600	570	1210	90	4.14	13.19
1630	300	270	400	270	1450	90	3.46	9.4
1630	400	370	600	370	1450	90	3.92	11.37
1630	500	470	600	470	1450	90	4.38	13.32
1630	600	570	800	570	1450	90	4.84	15.29

## Dessin technique

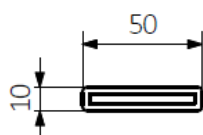


A - hauteur B - largeur C1-C5 - espacement des connexions D - distance entre les fixations à l'horizontale E - distance entre les dispositifs en F verticale - distance entre l'axe inférieur des fixations et le bord inférieur du collecteur

**Collecteur :**



**Tube :**



# SOA

---



# SOA

## Fonctionnalité :

### Fonctionnalité

Le Kit résistance SOA possède 5 plages de puissance de chauffe de 30% à 100%. Il est équipé d'une résistance autorégulante du type PTC Classe II. Les diodes LED indiquent le réglage actuel. Il se caractérise d'une très faible consommation énergétique en mode veille.

### Marche forcée

La fonction marche forcée permet de régler la puissance de chauffe choisie pendant 2 heures après lesquelles le kit SOA reprend le réglage initialement programmé.

### Système des maisons intelligentes

Le Kit résistance SOA mémorise le réglage en cas de panne de courant, ce qui permet de fonctionner avec un timer externe divers et différents systèmes pour maisons «dites intelligentes»

### Sécurité

Le kit résistance SOA est équipé d'une protection contre le gel (ANTIFREEZE), d'une double protection contre la surchauffe du radiateur, d'une alerte de panne et une protection active en cas de manque de liquide dans le radiateur

### Design

Version avec câble sans fiche, le kit SOA est équipé d'un cache-fil.

### Couleur

Couleur standard : blanc, silver, chrome ou noir. Il est possible d'avoir toutes autres couleurs spéciales (brass et gold) pour une commande unique de minimum 100 pièces de kit de résistances de l'offre Terma en une seule couleur

## Données techniques :

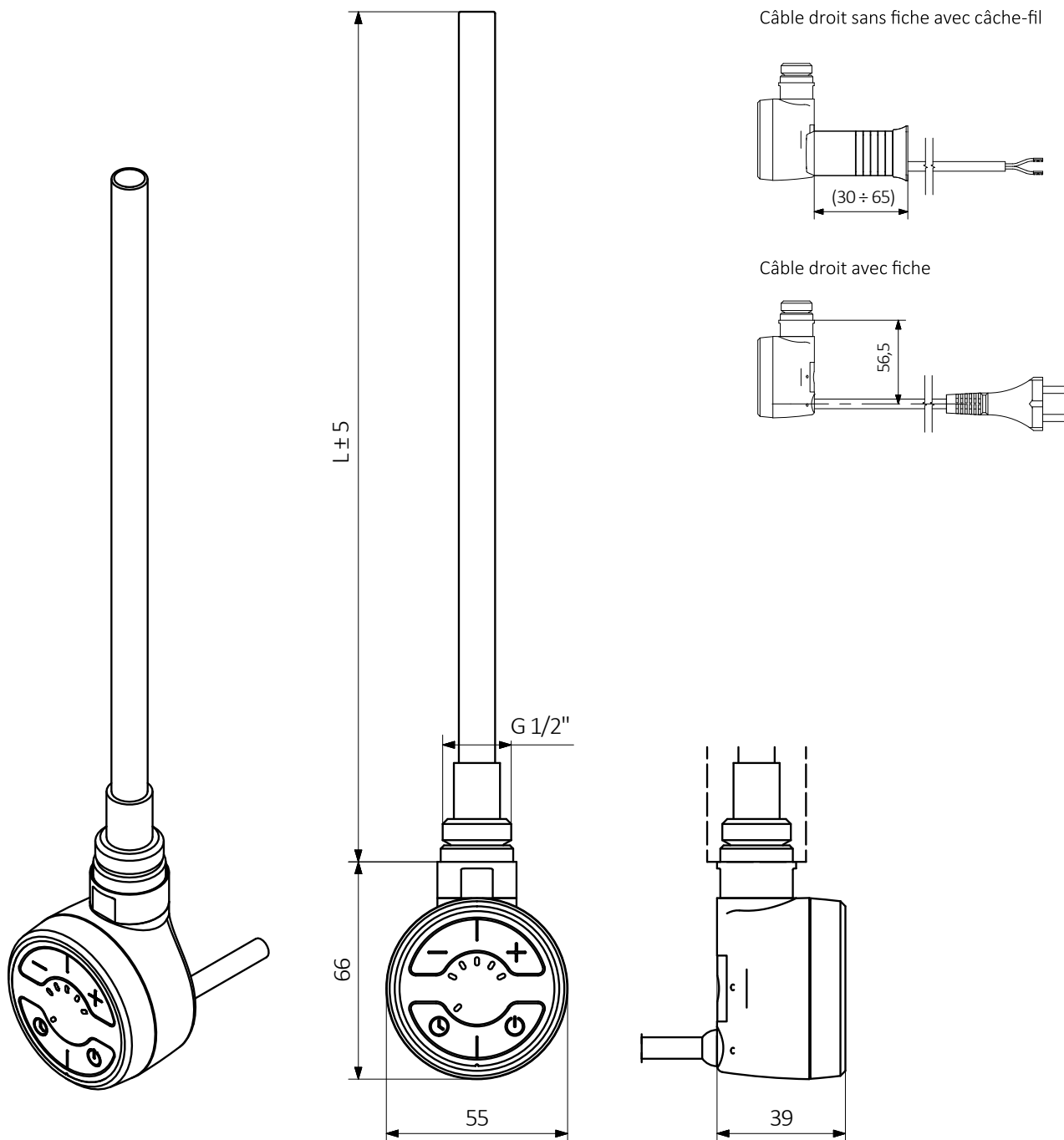
Alimentation : 230 V / 50 Hz

Classe de protection : Classe II

Filetage mâle : G 1/2"

Indice de classe de protection IP : IPx5

# SOA



L [mm]	165	220	260	350	350	465	600	670	670
Puissance [w]	100	200	300	400	500	600	800	1000	1200