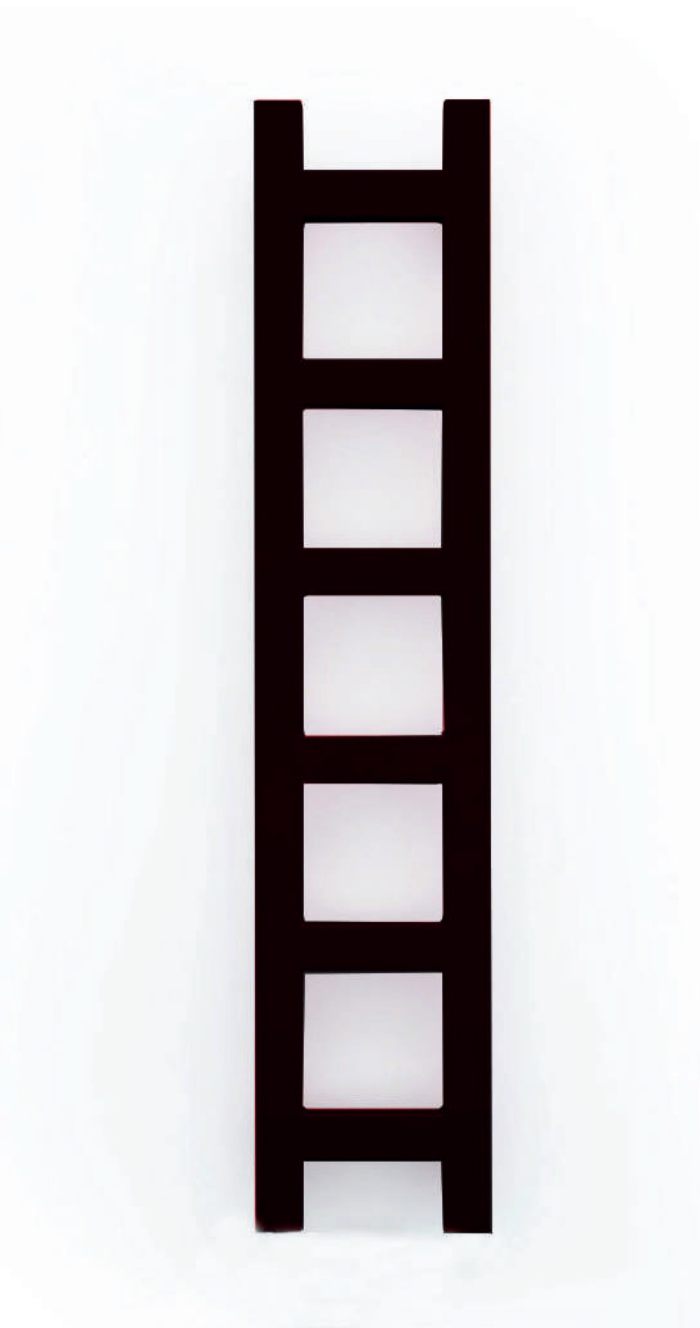
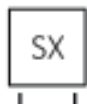


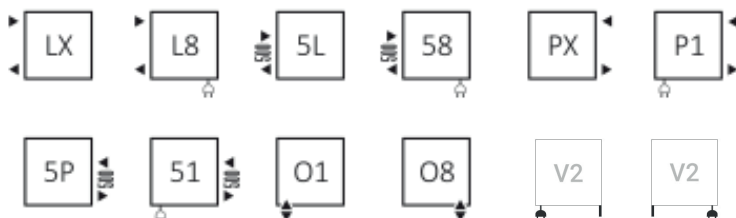
Easy



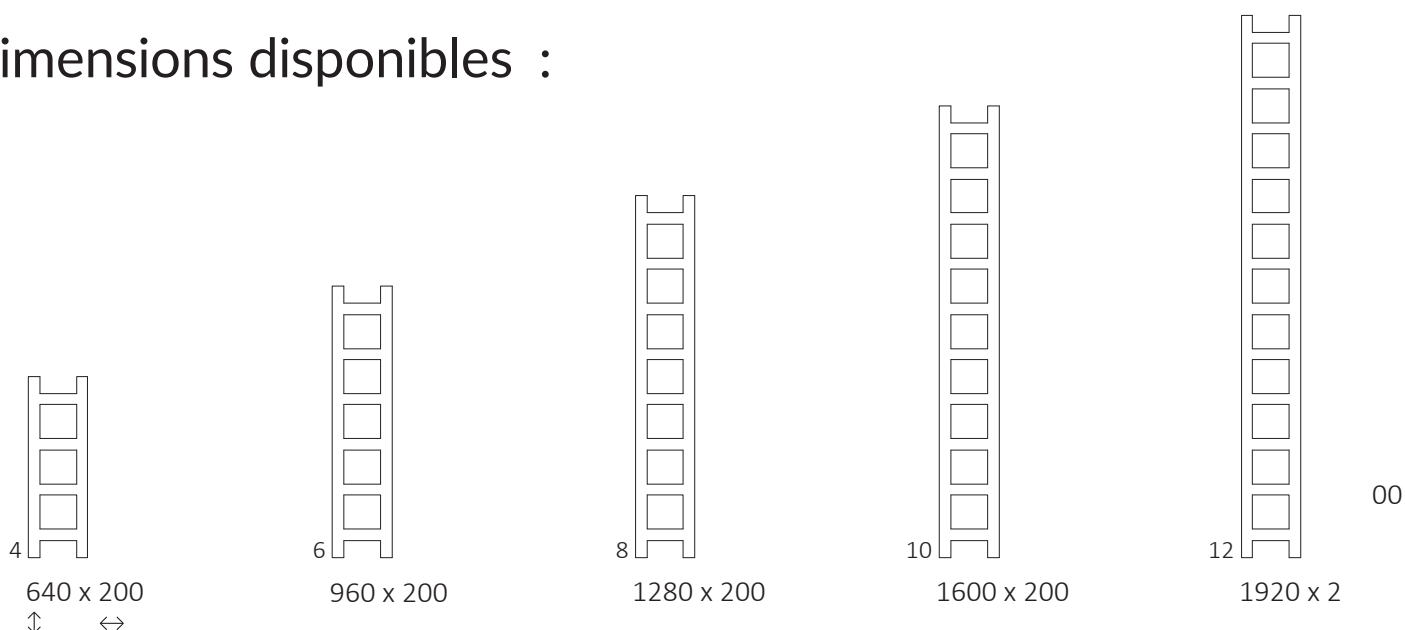
Raccordements :



Autres types de raccords disponibles :



Dimensions disponibles :

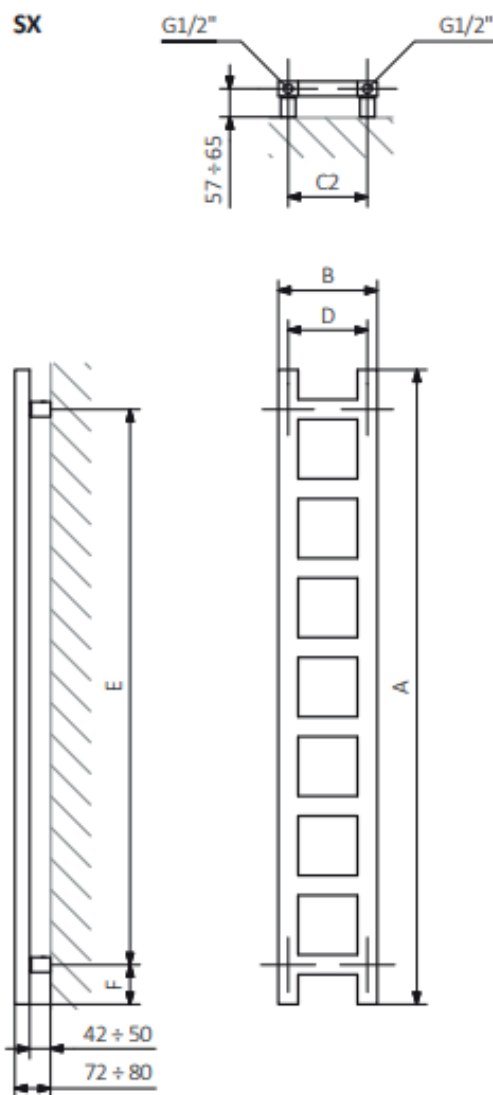


Données techniques :

Pression du travail : 800 kPa Température maximale de travail : 95°C

A ↓ [mm]	B ↔ [mm]	C2 [mm]	75/65/20°C [W]	55/45/20°C [W]	☺ [W]	D [mm]	E [mm]	F [mm]	📏 [dm ²]	📖 [kg]
Peinture epoxy										
640	200	160	124	68	100	160	320	160	1,76	3,01
960	200	160	187	102	200	160	640	160	2,64	4,40
1280	200	160	251	136	300	160	960	160	3,52	5,78
1600	200	160	314	170	300	160	1280	160	4,40	7,17
1920	200	160	378	204	400	160	1600	160	5,27	8,55

Dessin technique :



A - hauteur B - largeur C1-C5 - écartement des raccords D - écartement des consoles en horizontal
E - écartement des consoles en vertical F - distance de l'axe de la console inférieure au bord inférieur du collecteur

Tube :

