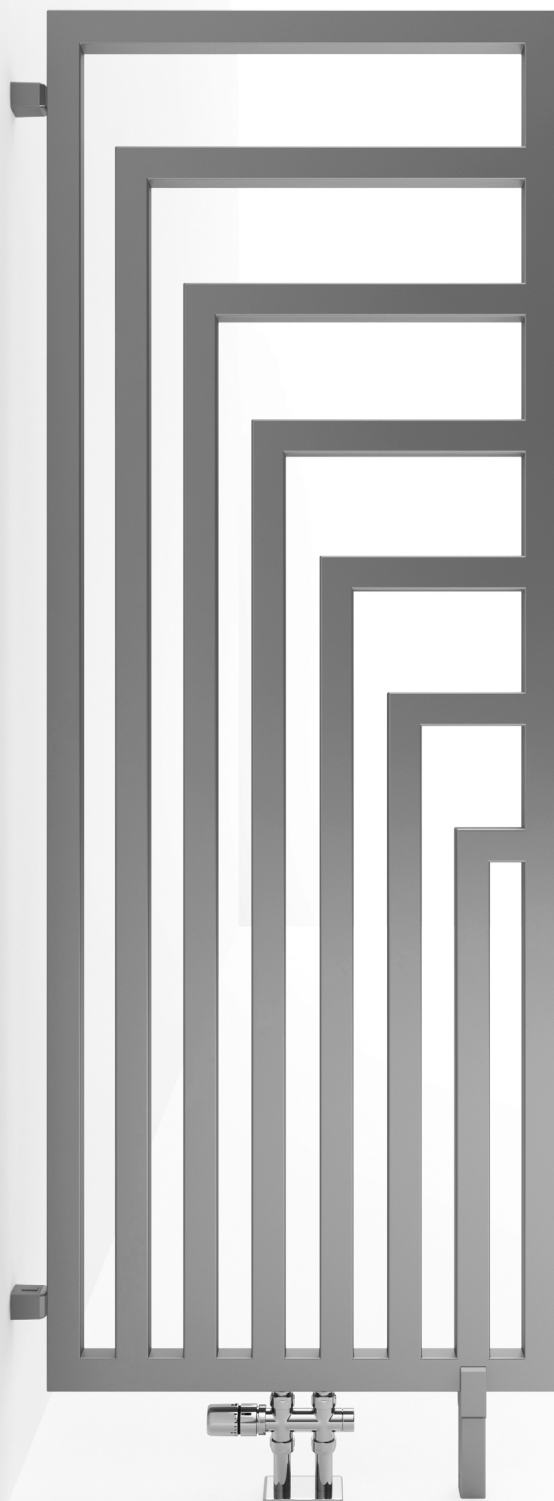


Angus DW



Traitement : chromé

Angus DW

Raccordements

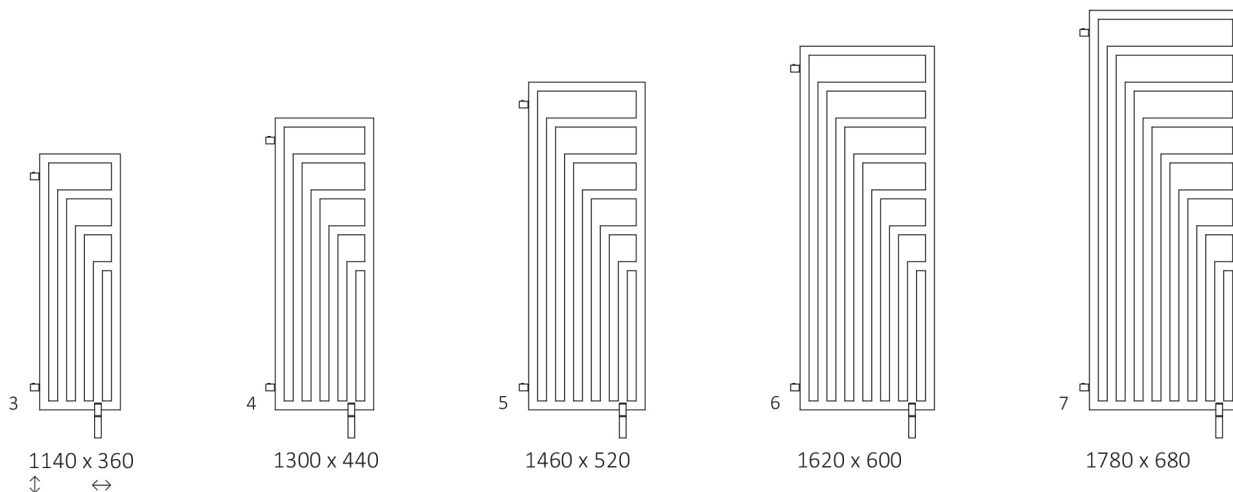
Chauffage central



Mixte






Dimensions disponibles



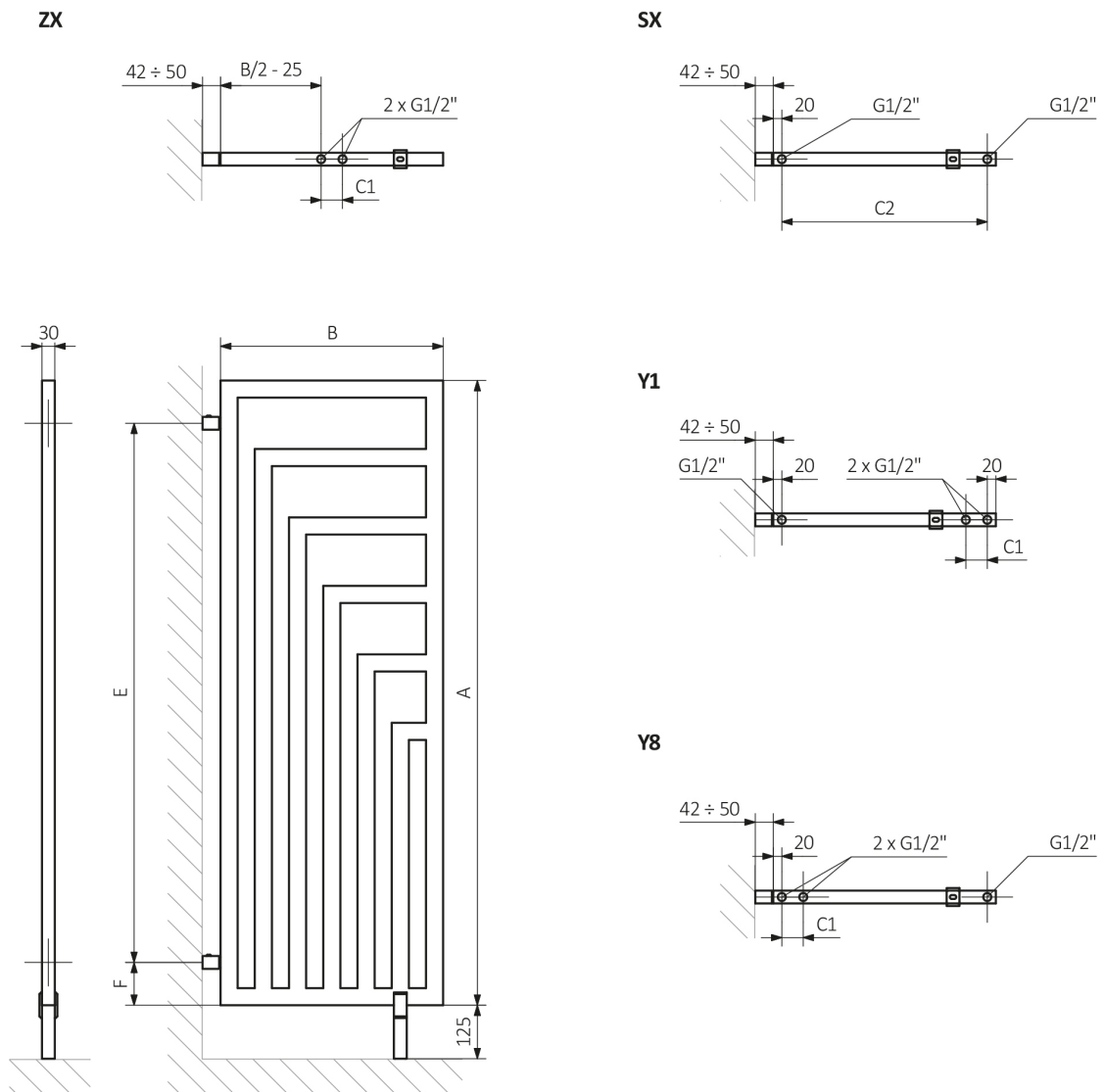
Angus DW

Données techniques

Pression de travail : 800 kPa Temperature maximale de travail : 95°C

A ↓ [mm]	B ↔ [mm]	C1 [mm]	C2 [mm]	75/65/20°C [W]	55/45/20°C [W]	 [W]	E [mm]	F [mm]	 [dm³]	 [kg]
1140	360	50	320	421	224	400	940	100	5,18	11,50
1300	440	50	400	557	293	600	1100	100	6,92	15,36
1460	520	50	480	711	372	800	1260	100	8,88	19,71
1620	600	50	560	905	472	1000	1420	100	11,07	24,57
1780	680	50	640	1116	580	1200	1580	100	13,48	29,92

Angus DW



A - Hauteur / B - Largeur / C1-C5 - Ecartement des raccords / D - Ecartement des consoles en horizontal / E - Ecartement des consoles en vertical / F - Distance de l'axe de la console inférieure au bord inférieur du collecteur

Tube :

