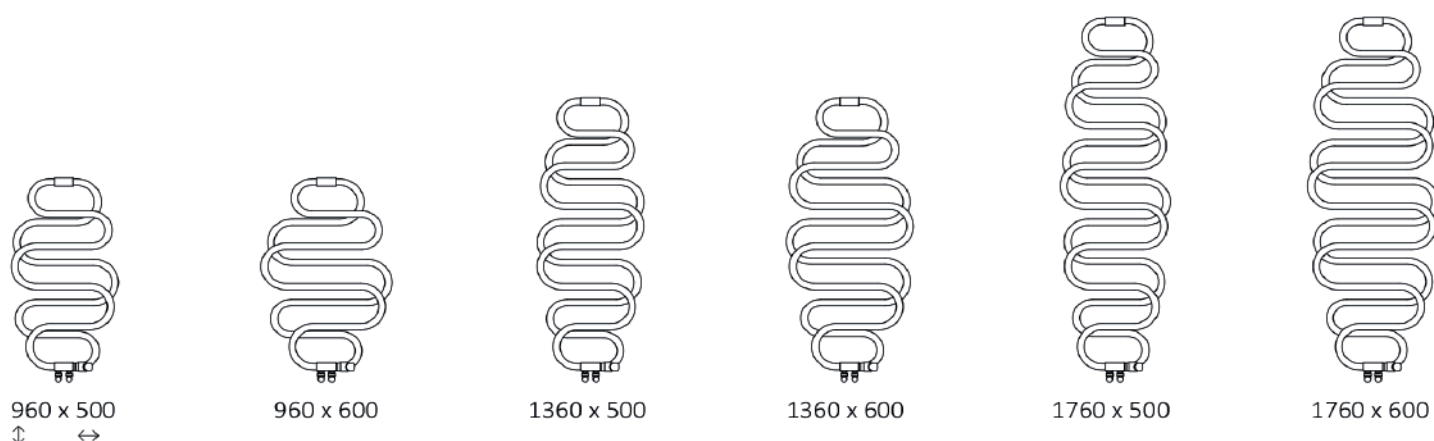




## Raccordements :





## Dimensions disponibles :



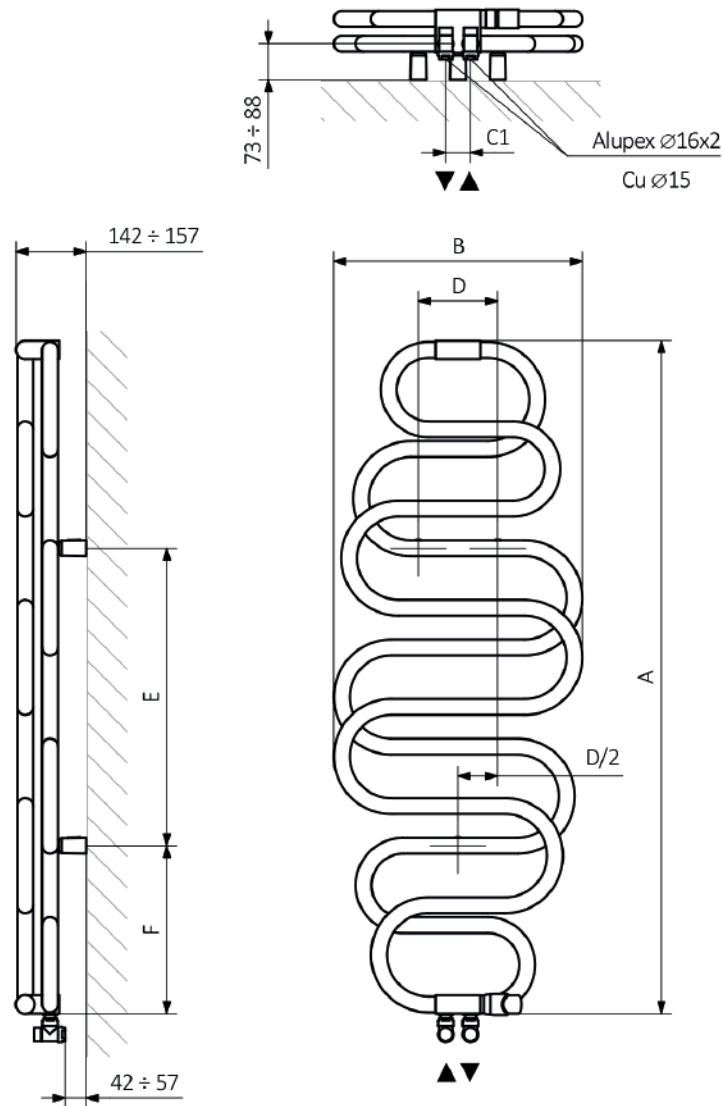
## Données techniques :

Pression du travail : 1000 kPa Température maximale de travail : 95°C

A ↓ [mm]	B ↔ [mm]	C1 [mm]	75/65/20°C [W]	55/45/20°C [W]	D [mm]	E [mm]	F [mm]	 [dm <sup>3</sup> ]	 [kg]	Code produit <small>Code de configuration p. 5</small>
<b>Peinture epoxy</b>										
960	500	50	337	178	200	360	180	3,16	12,01	WGPER096050
960	600	50	371	198	230	360	180	3,47	12,73	WGPER096060
1360	500	50	478	253	160	600	340	4,41	13,46	WGPER136050
1360	600	50	528	282	220	600	340	4,88	14,62	WGPER136060
1760	500	50	630	334	200	600	540	5,75	16,78	WGPER176050
1760	600	50	704	377	290	600	540	6,45	18,52	WGPER176060
<b>Revêtement galvanique</b>										
960	500	50	229	119	200	360	180	3,16	11,80	WGPER096050
960	600	50	252	134	230	360	180	3,47	12,50	WGPER096060
1360	500	50	325	168	160	600	340	4,41	13,17	WGPER136050
1360	600	50	359	190	220	600	340	4,88	14,29	WGPER136060
1760	500	50	419	218	200	600	540	5,75	16,40	WGPER176050
1760	600	50	488	260	290	600	540	6,45	18,09	WGPER176060

Dessin technique :

ZX



A - hauteur B - largeur C1-C5 - écartement des raccordements D - écartement des consoles en horizontal  
E - écartement des consoles en vertical F - distance de l'axe de la console inférieure au bord inférieur du collecteur

Tube :

