

Domini



COULEUR
AU CHOIX



RAL 5003

Domis

Raccordements

Chauffage central



Électrique

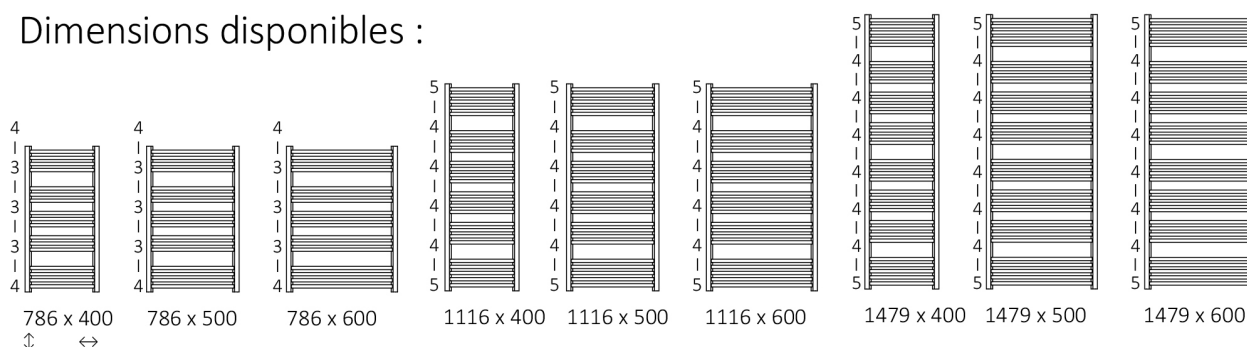


Mixte



Dimensions disponibles




Dimensions disponibles :



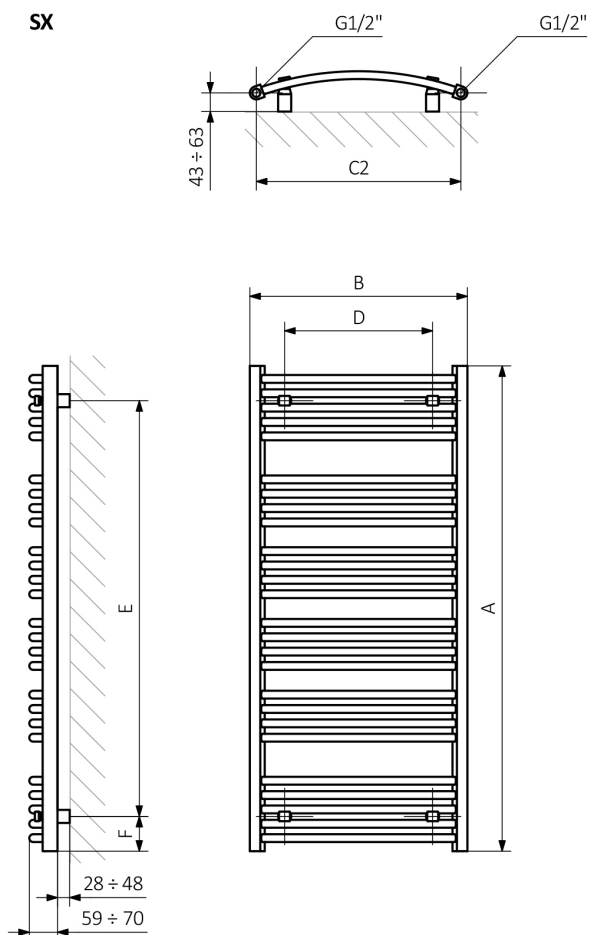
Domis

Données techniques

Pression du travail : 1,0 MPa Température maximale de travail : 95°C

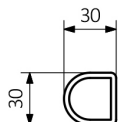
A ↓	B ↔	C2 [mm]	75 65 20°C [W]	55 45 20°C [W]	 [W]	D [mm]	E [mm]	F [mm]	 [dm³]	 [kg]
Peinture epoxy										
786	400	370	296	161	300	240	626	80	2,13	4,58
786	500	470	369	199	400	340	626	80	2,54	5,45
786	600	570	435	235	400	440	626	80	2,86	6,33
1116	400	370	413	222	400	240	956	80	3,27	6,79
1116	500	470	513	274	600	340	956	80	3,76	8,14
1116	600	570	620	331	600	440	956	80	4,25	9,48
1479	400	370	533	284	600	240	1319	80	4,31	8,90
1479	500	470	663	346	600	340	1319	80	4,95	10,66
1479	600	570	800	425	800	440	1319	80	5,59	12,42
Revêtement galvanique										
786	400	370	207	106	200	240	626	80	2,13	4,58
786	500	470	258	132	300	340	626	80	2,54	5,45
786	600	570	305	155	300	440	626	80	2,86	6,33
1116	400	370	289	147	300	240	956	80	3,27	6,79
1116	500	470	359	183	400	340	956	80	3,76	8,14
1116	600	570	434	221	400	440	956	80	4,25	9,48
1479	400	370	373	190	400	240	1319	80	4,31	8,90
1479	500	470	464	237	400	340	1319	80	4,95	10,66
1479	600	570	560	286	600	440	1319	80	5,59	12,42

Domis



A – hauteur B – largeur C1-C5 – écartement des raccordements D – écartement des consoles en horizontal E – écartement des consoles en vertical F – distance de l'axe de la console inférieure au bord inférieur du collecteur

Collecteur :



Profil :

