

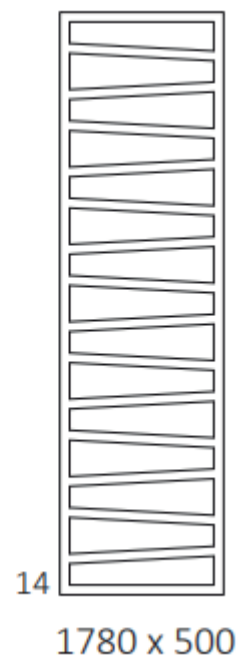
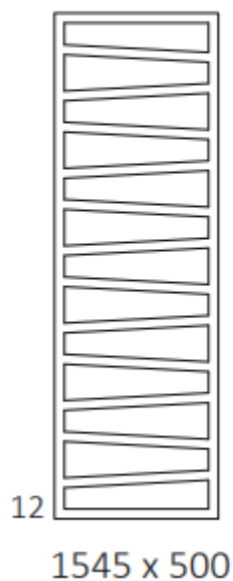
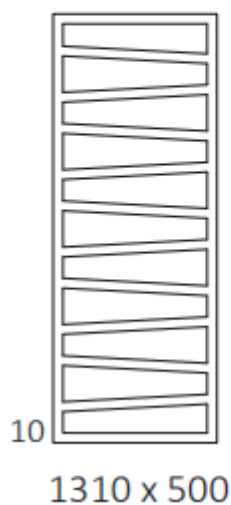
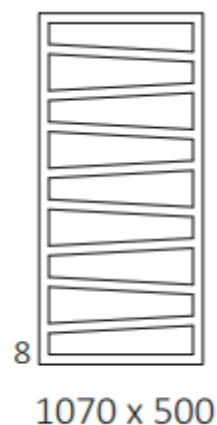
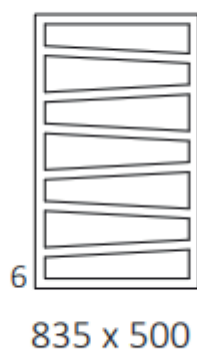
ZIGZAG NOIR MAT



Raccordement






Dimensions disponibles



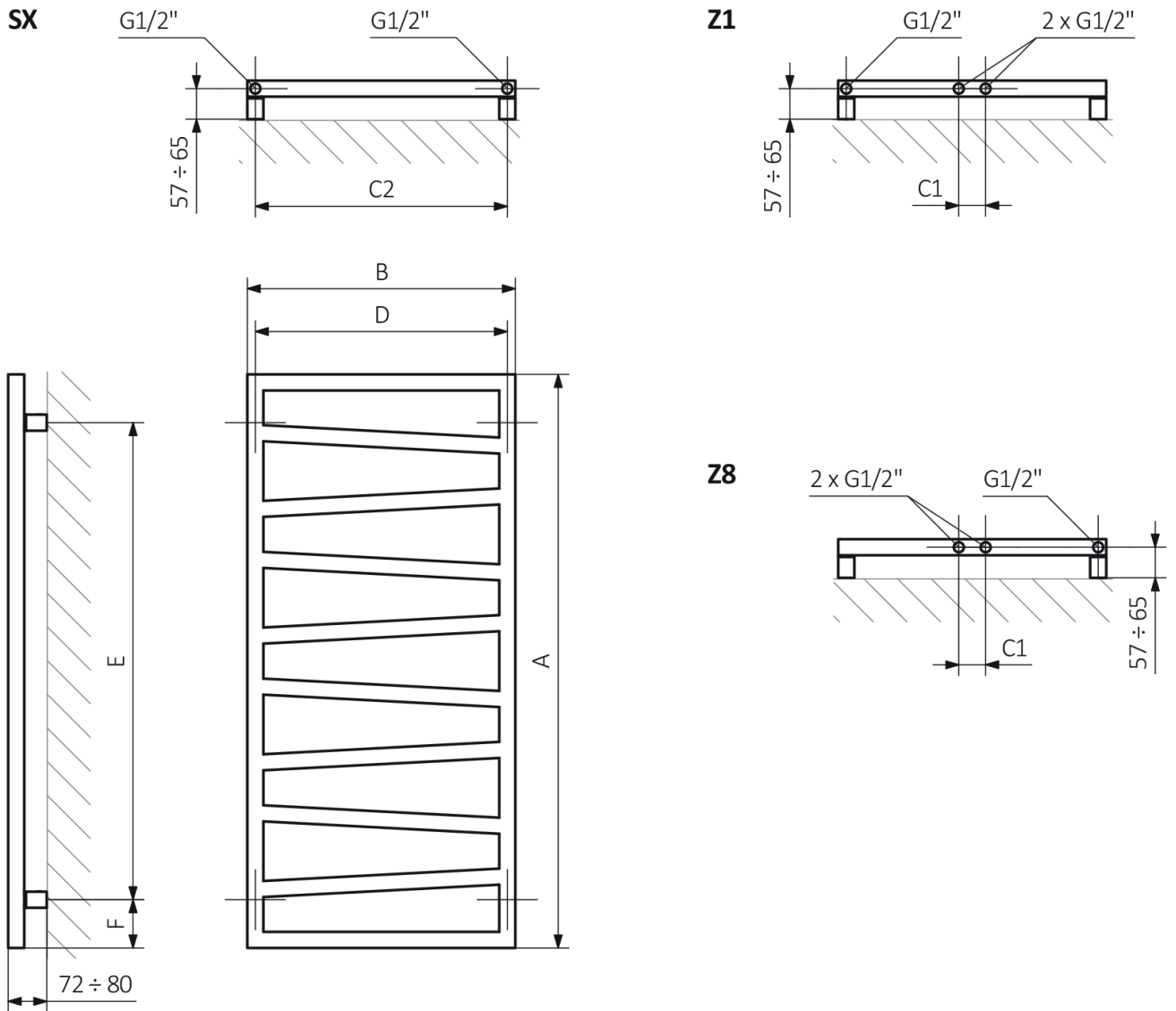


Données techniques :

Pression du travail : 1000 kPa Température maximale de travail : 95°C

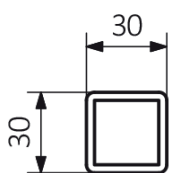
A ↓ [mm]	B ↔ [mm]	C1 [mm]	C2 [mm]	75/65/20°C [W]	55/45/20°C [W]	 [W]	D [mm]	E [mm]	F [mm]	 [dm³]	 [kg]
Peinture époxy											
600	500	50	470	248	134	300	470	420	90	2,77	5,07
835	500	50	470	320	172	300	470	655	90	3,74	6,86
1070	500	50	470	406	218	400	470	890	90	4,72	8,64
1310	500	50	470	490	263	600	470	1130	90	5,70	10,44
1545	500	50	470	581	311	600	470	1365	90	6,67	12,23
1780	500	50	470	627	335	600	470	1600	90	7,65	14,01

Dessin technique :



A – hauteur B – largeur C1-C5 – écartement des raccords D – écartement des consoles en horizontal
E – écartement des consoles en vertical F – distance de l'axe de la console inférieure au bord inférieur du collecteur

Tube :



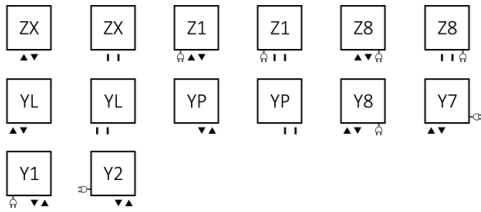
TWINS ALL IN ONE

Ensemble thermostatique intégré

Versions disponibles :



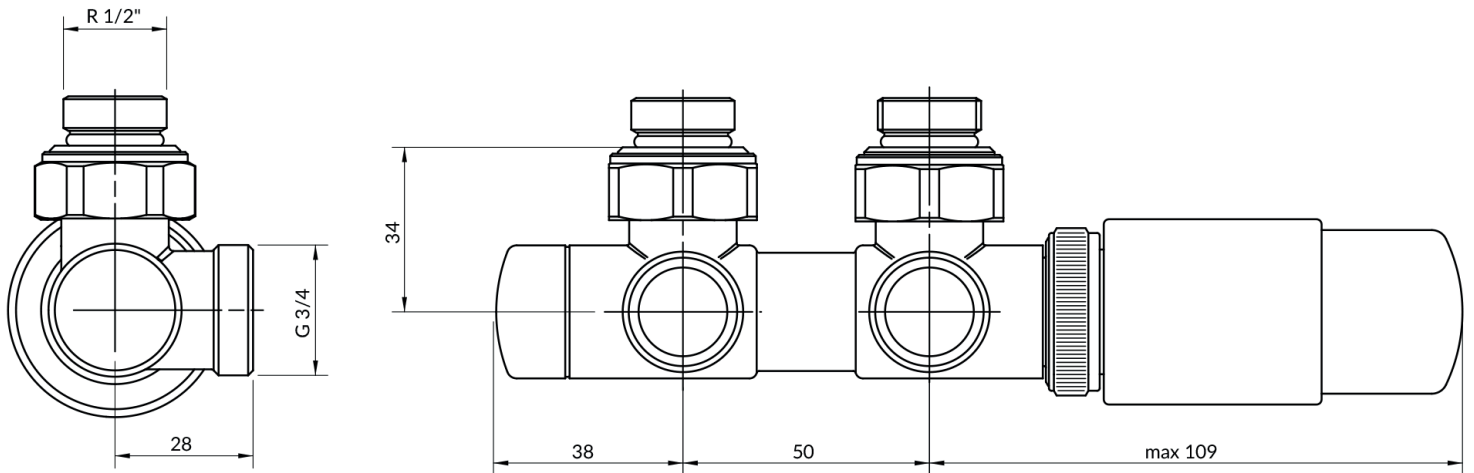
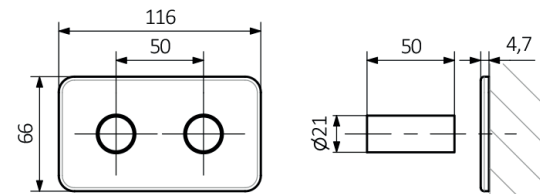
Raccordements :



Ensemble contient :

Vanne thermostatizable angulaire
Tête thermostatique M30x1.5
Ensemble de masquage

2 x adaptateurs multicouche 16x2
2 x adaptateurs cuivre Ø 15



La vanne doit être installée conformément à la direction spécifiée d'aller et du retour du fluide caloporteur.