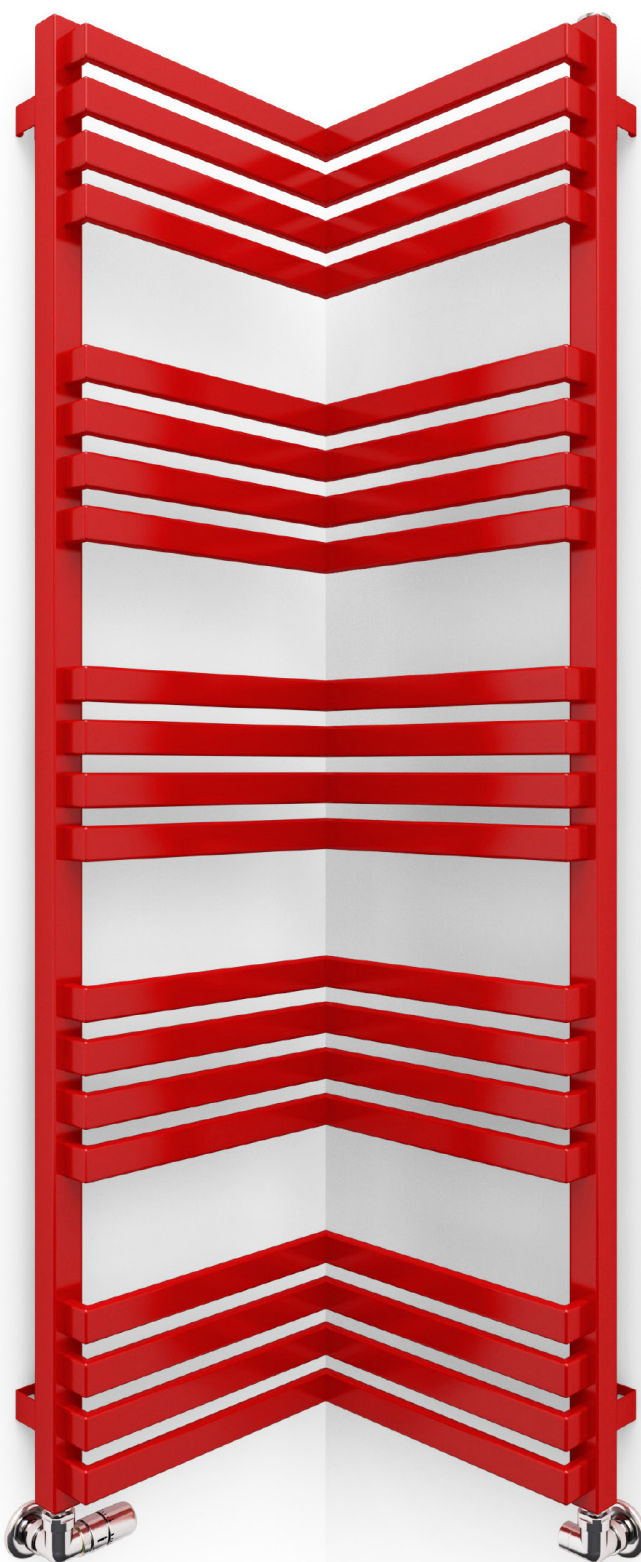


Incorner



COLORE
A SCELTA



RAL : 3020

Incorner

Raccordements

Chauffage central



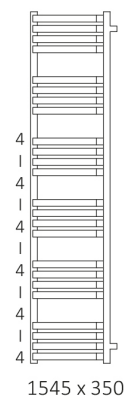
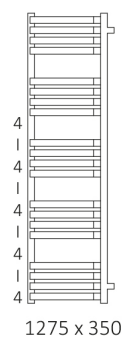
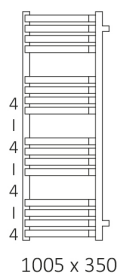
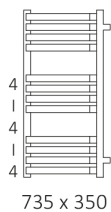
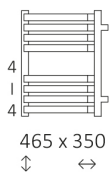
Electrique



Mixte






Dimensions disponibles



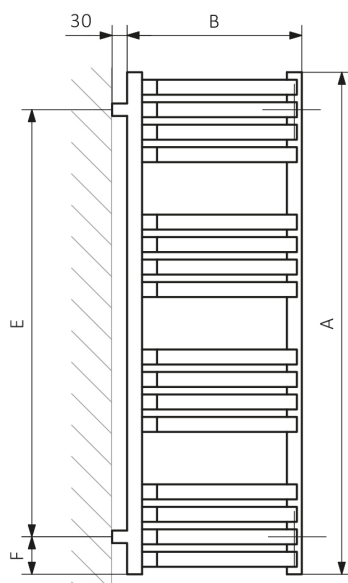
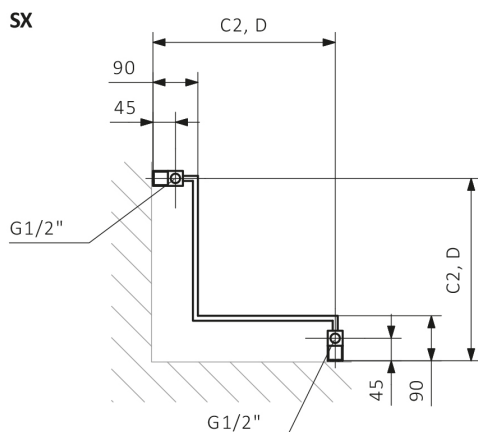
Incorner

Données techniques

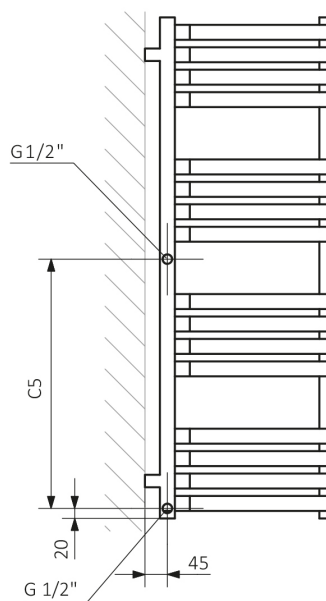
Pression de travail : 1000 kPa Température maximale de travail : 95°C

A ↓ [mm]	B ↔ [mm]	C2 [mm]	75/65/20°C [W]	55/45/20°C [W]	 [W]	D [mm]	E [mm]	F [mm]	 [dm²]	 [kg]
465	350	365	284	153	300	365	315	76	1,53	5,37
735	350	365	415	223	400	365	585	76	2,34	8,16
1005	350	365	546	293	500	365	855	76	3,16	10,94
1275	350	365	677	363	800	365	1125	76	3,98	13,73
1545	350	365	808	433	800	365	1395	76	4,80	16,52

Incorner

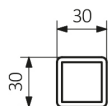


5L



A - Hauteur / B - Largeur / C1-C5 - Ecartement des raccords / D - Ecartement des consoles en horizontal / E - Ecartement des consoles en vertical / F - Distance de l'axe de la console inférieure au bord inférieur du collecteur

Collecteur :



Profil :

