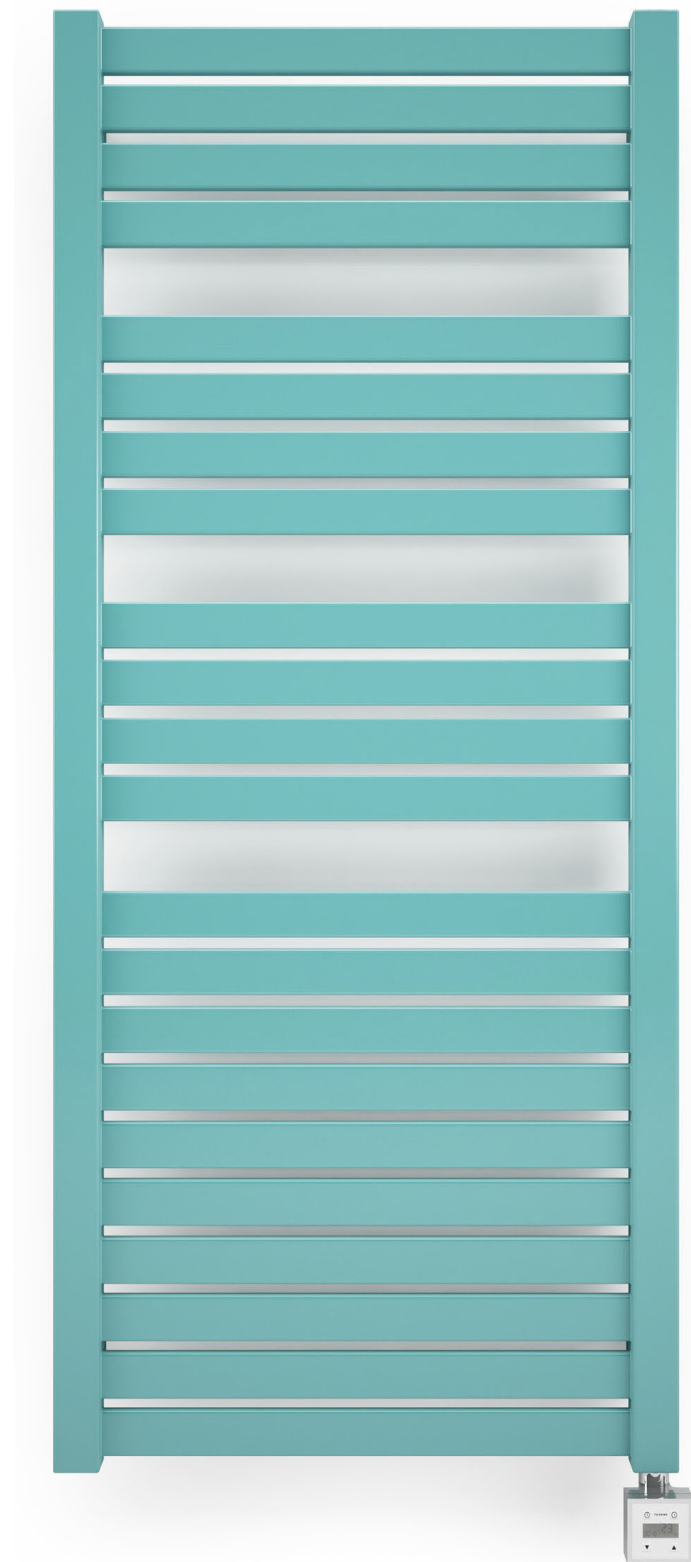
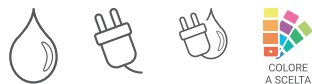


Mantis



Ral 5018

Mantis

Raccordements

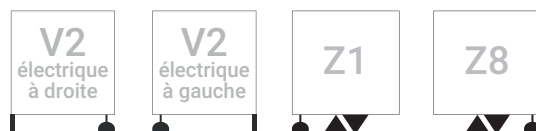
Chauffage central



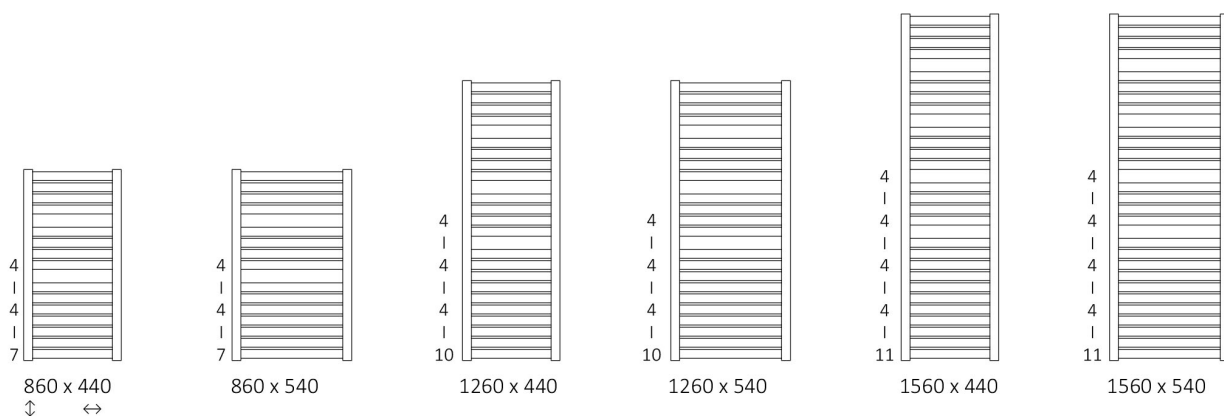
Électrique



Mixte



Dimensions disponibles



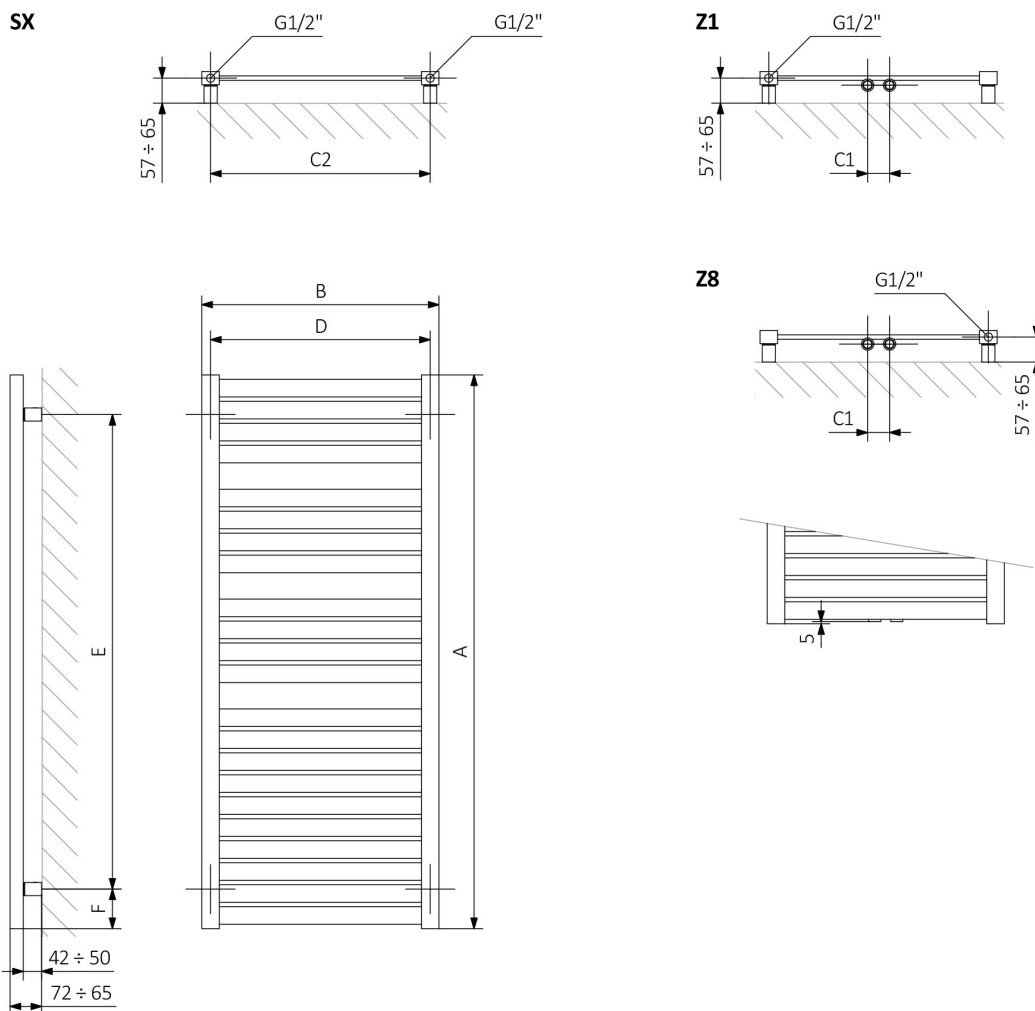
Mantis

Données techniques

Pression du travail : 0,8 MPa Température maximale de travail : 95°C

Pression du travail : 0.8 MPa			Température maximale de travail : 95°C								
↓	↔	[mm]	[mm]	[W]	[W]	[W]	[mm]	[mm]	[mm]	[dm ²]	[kg]
860	440	50	400	351	185	400	400	680	90	3,03	9,05
860	540	50	500	423	223	400	500	680	90	3,41	10,71
1260	440	50	400	502	266	600	400	1080	90	4,44	13,42
1260	540	50	500	605	319	600	500	1080	90	5,00	15,79
1560	440	50	400	615	326	600	400	1380	90	5,47	16,51
1560	540	50	500	742	391	800	500	1380	90	6,17	19,42

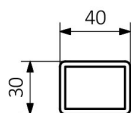
Mantis



A - Hauteur / B - Largeur / C1-C5 - Ecartement des raccords / D - Ecartement des consoles en horizontal / E - Ecartement des consoles en vertical / F - Distance de l'axe de la console inférieure au bord inférieur du collecteur

Profil :

Collecteur :



Profil :

