

# Perla

---



# Perla

## Raccordements

Chauffage central



Mixte



## Dimensions disponibles

Dimensions disponibles :



960 x 500  
↕ ↔



960 x 600



1360 x 500



1360 x 600



1760 x 500





1760 x 600

# Perla

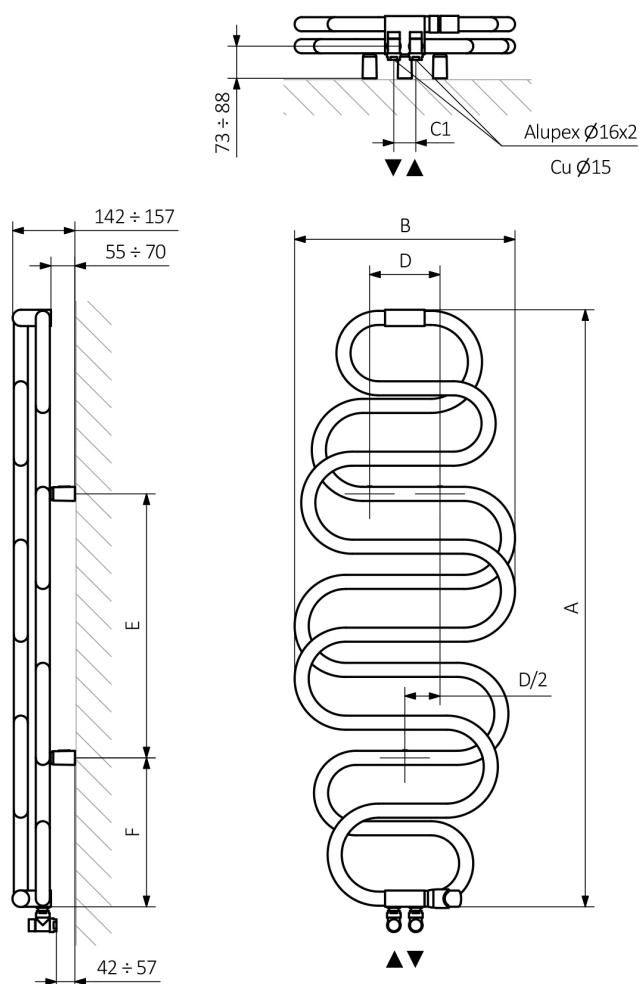
## Données techniques

Pression du travail : 1,0 MPa Température maximale de travail : 95°C

A ↓↑	B ↔	C1 [mm]	75 65 20°C [W]	55 45 20°C [W]	D [mm]	E [mm]	F [mm]	 [dm³]	 [kg]
<b>Peinture epoxy</b>									
960	500	50	337	172	200	360	180	3,16	11,80
960	600	50	371	189	230	360	180	3,47	12,50
1360	500	50	478	244	160	600	340	4,41	13,17
1360	600	50	528	269	220	600	340	4,88	14,29
1760	500	50	630	321	200	600	540	5,75	16,40
1760	600	50	704	359	290	600	540	6,45	18,09
<b>Revêtement galvanique</b>									
960	500	50	229	117	200	360	180	3,16	11,80
960	600	50	252	129	230	360	180	3,47	12,50
1360	500	50	325	166	160	600	340	4,41	13,17
1360	600	50	359	183	220	600	340	4,88	14,29
1760	500	50	419	214	200	600	540	5,75	16,40
1760	600	50	488	249	290	600	540	6,45	18,09

# Perla

ZX



A – hauteur B – largeur C1-C5 – écartement des raccordements D – écartement des consoles en horizontal E – écartement des consoles en vertical F – distance de l'axe de la console inférieure au bord inférieur du collecteur

Profil :

