

SOA



photo : chrome, câble droit



SOA

Fonctionnalité :

Fonctionnalité

Le Kit résistance SAO possède 5 plages de puissance de chauffe de 30% à 100%. Il est équipé d'une résistance autorégulante du type PTC Classe II. Les diodes LED indiquent le réglage actuel. Il se caractérise d'une très faible consommation énergétique en mode veille.

Marche forcée

La fonction marche forcée permet de régler la puissance de chauffe choisie pendant 2 heures après lesquelles le kit SOA reprend le réglage initialement programmé.

Système des maisons intelligentes

Le Kit résistance SAO mémorise le réglage en cas de panne de courant, ce qui permet de fonctionner avec un timer externe divers et différents systèmes pour maisons «dites intelligentes»

Sécurité

Le kit résistance SOA est équipé d'une protection contre le gel (ANTIFREEZE), d'une double protection contre la surchauffe du radiateur, d'une alerte de panne et une protection active en cas de manque de liquide dans le radiateur

Design

Version avec câble sans fiche, le kit SAO est équipé d'un cache-fil.

Couleur

Couleur standard : blanc, silver, chrome ou noir. Il est possible d'avoir toutes autres couleurs spéciales (brass et gold) pour une commande unique de minimum 100 pièces de kit de résistances de l'offre Terma en une seule couleur

Données techniques :

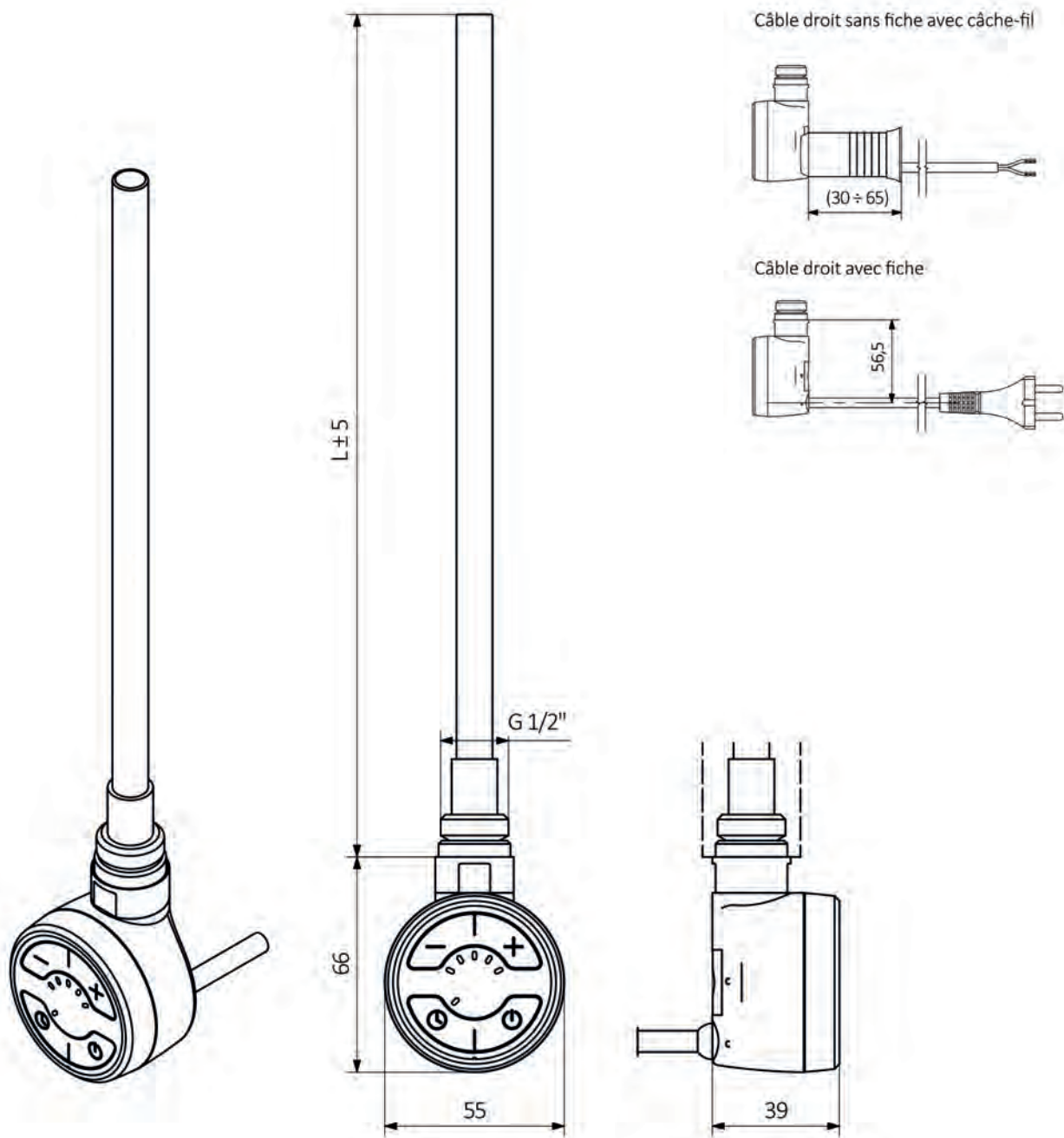
Alimentation : 230 V / 50 Hz

Classe de protection : Classe II

Filetage mâle : G 1/2"

Indice de classe de protection IP : IPx5

SOA



L (mm)	165	220	260	350	350	465	600	670	670
Puissance (W)	100	200	300	400	500	600	800	1000	1200