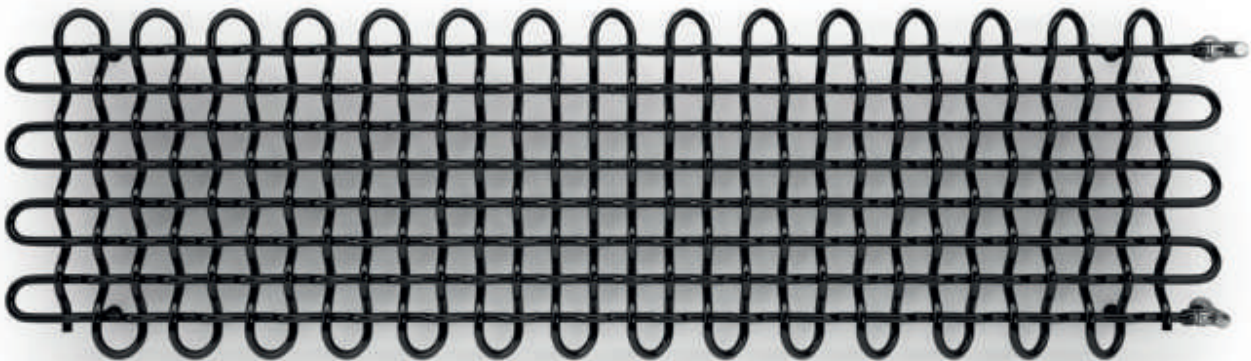


PLC H



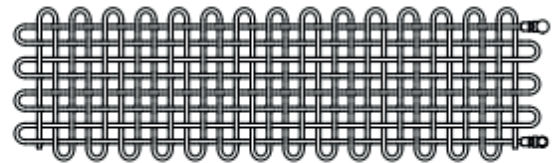
Standard Anschlussstypen:



Verfügbare Größen:




263 x 1600
↓ ↔



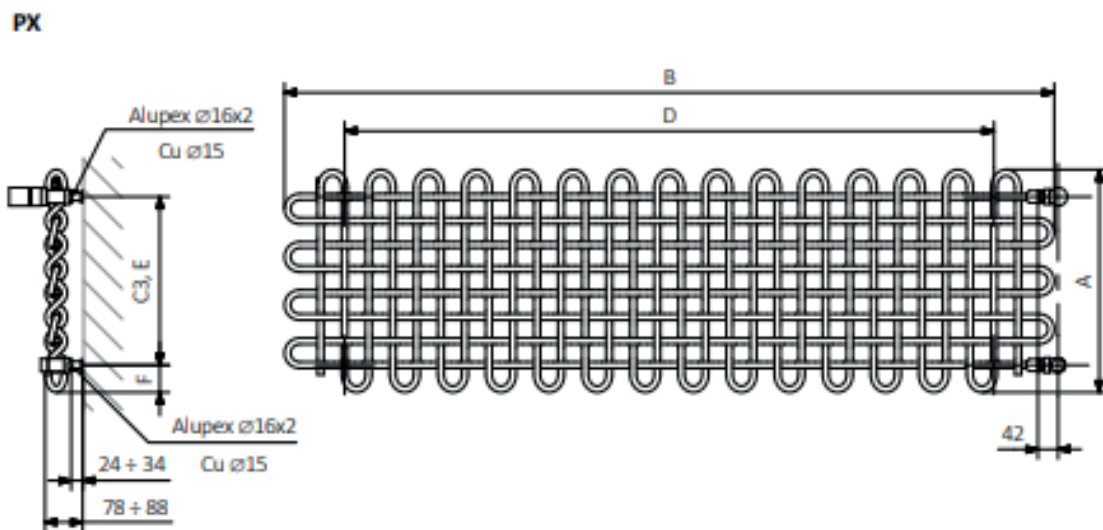
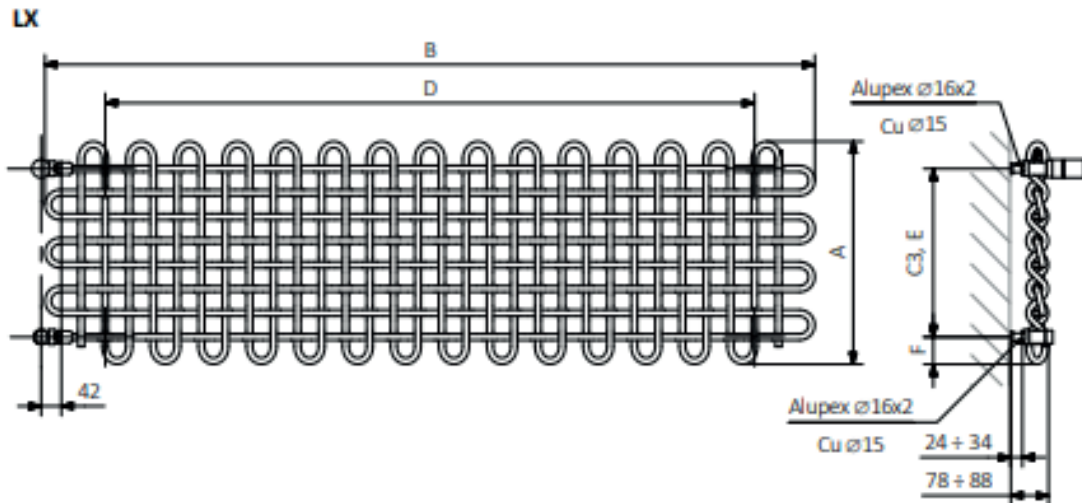
463 x 1600

Technische Daten:

Betriebsdruck: 1000 kPa Maximale Betriebstemperatur: 95°C

| A ↓ [mm] | B ↔ [mm] | C3 [mm] | 75/65/20°C [W] | 55/45/20°C [W] | D [mm] | E [mm] | F [mm] | H [dm³] |  [kg] |
|-------------|-------------|------------|-------------------|-------------------|-----------|-----------|-----------|------------|---|
| 263 | 1600 | 150 | 341 | 174 | 1350 | 150 | 56,5 | 1,27 | 7,36 |
| 463 | 1600 | 350 | 622 | 317 | 1350 | 350 | 56,5 | 2,40 | 13,66 |

Technische Zeichnung:



A - Höhe B - Breite C1-C5 - Anschlussabstand D - horizontaler Wandhalterungsabstand E - Vertikaler Wandhalterungsabstand
F - Abstand von der Achse der unteren Wandhalterung bis Unterkante des Kollektors

Rohr :

