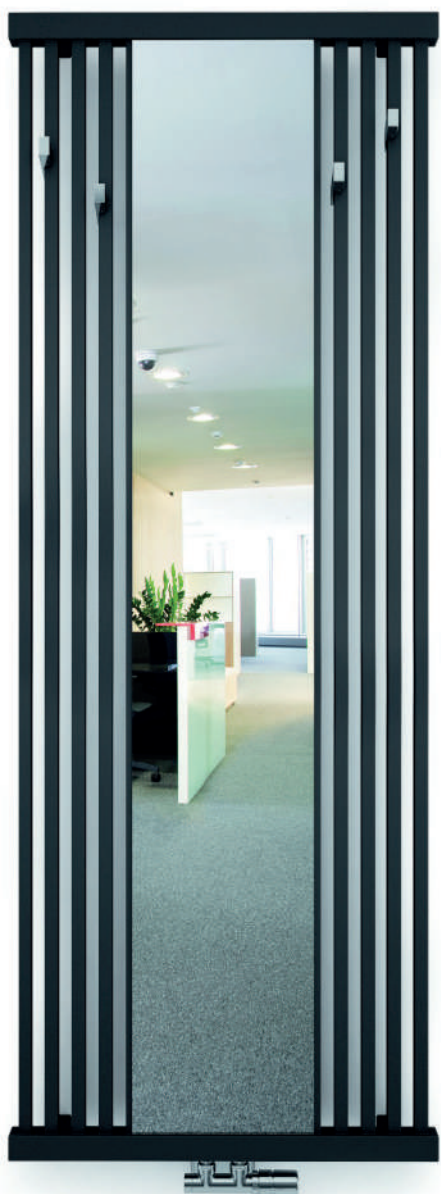


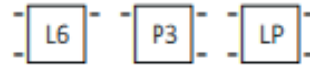
Intra M



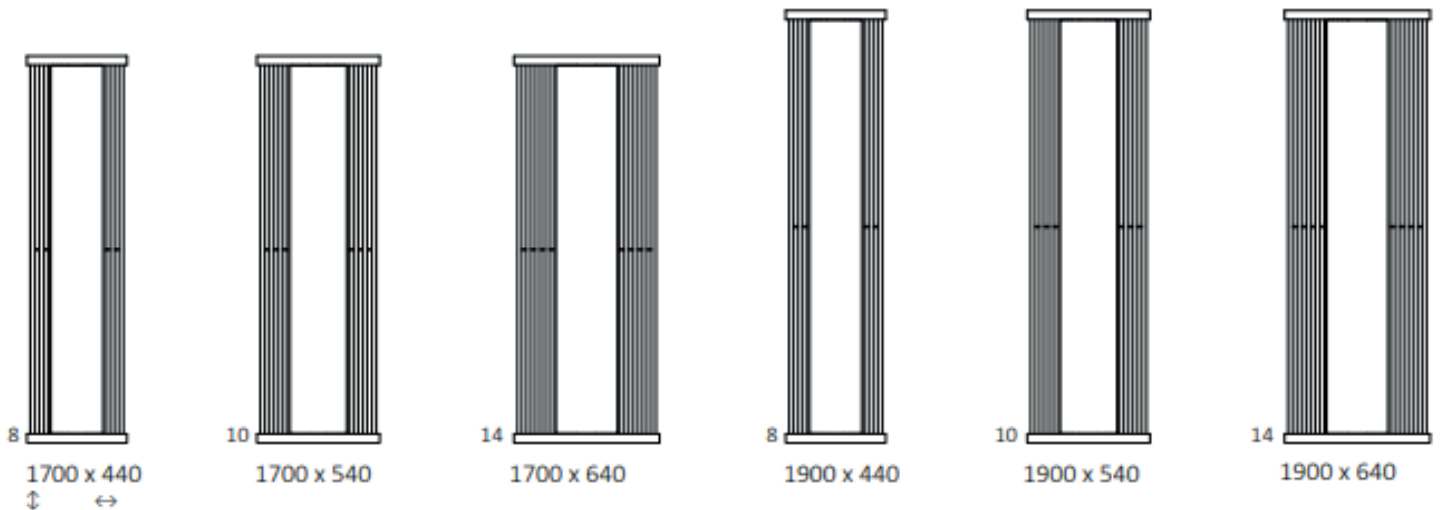
Standard Anschlussstypen:



Optionale Anschlussstypen:



Verfügbare Größen:



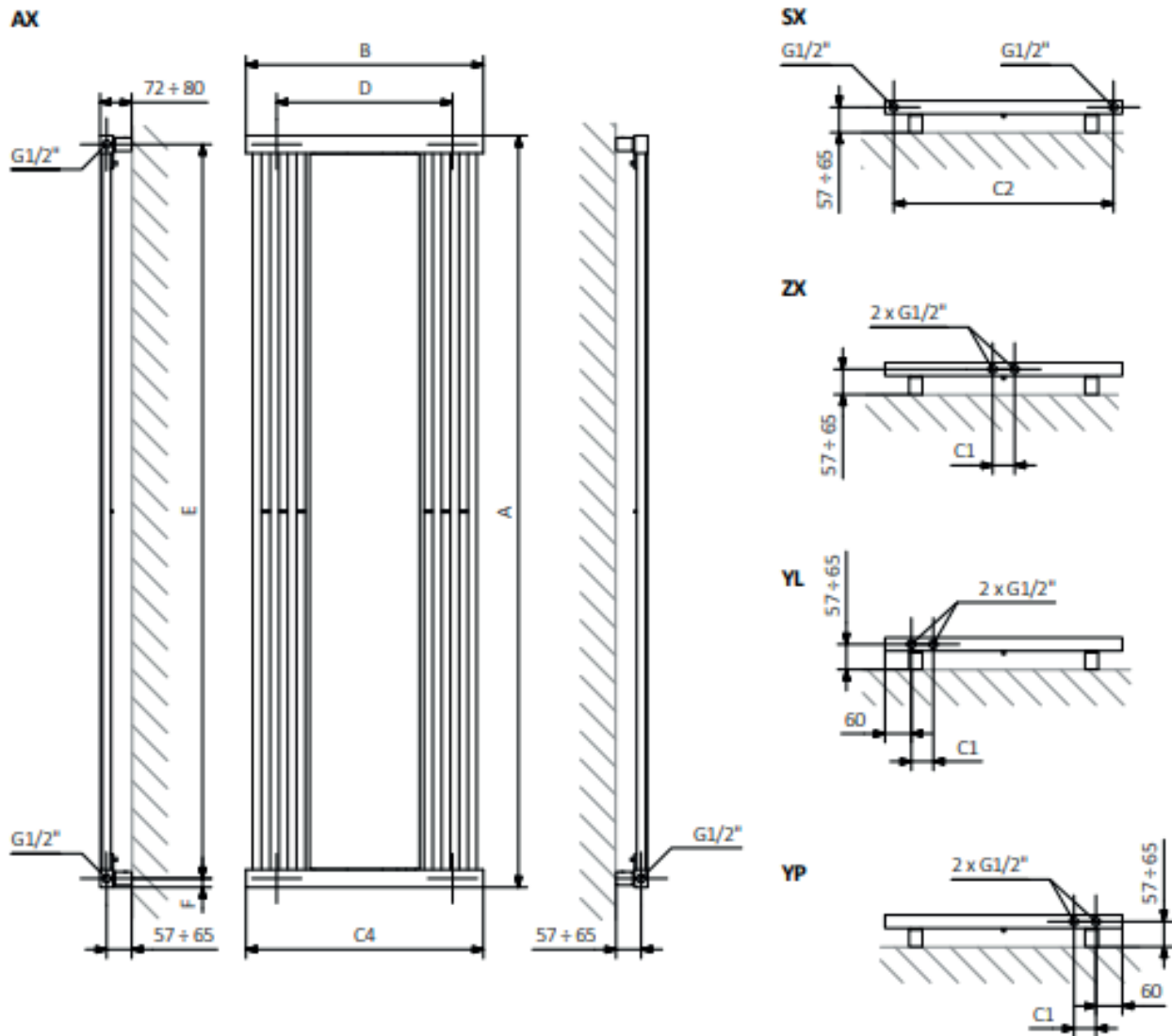
Technische Daten:

Betriebsdruck: 800 kPa

Maximale Betriebstemperatur: 95°C

A ↓ [mm]	B ↔ [mm]	C1 [mm]	C2 [mm]	C4 [mm]	7,5/65/20°C [W]	5/45/20°C [W]	D [mm]	E [mm]	F [mm]	H [dm²]	📏 [kg]
Pulverlack											
1700	440	50	400	440	528	269	300	1660	20	4,60	19,28
1700	540	50	500	540	660	337	400	1660	20	5,73	22,54
1700	640	50	600	640	925	472	500	1660	20	7,80	28,65
1900	440	50	400	440	600	306	300	1860	20	5,06	21,37
1900	540	50	500	540	762	388	400	1860	20	6,31	24,98
1900	640	50	600	640	995	507	500	1860	20	8,60	31,79
Galvanische Oberfläche											
1700	440	50	400	440	370	192	300	1660	20	4,60	18,84
1700	540	50	500	540	462	240	400	1660	20	5,73	21,99
1700	640	50	600	640	647	337	500	1660	20	7,80	27,90

Technische Zeichnung:



A - Höhe B - Breite C1-C5 - Anschlussabstand D - horizontaler Wandhalterungsabstand E - Vertikaler Wandhalterungsabstand F - Abstand von der Achse der unteren Wandhalterung bis Unterkante des Kollektors

Kollektor : Rohr :

