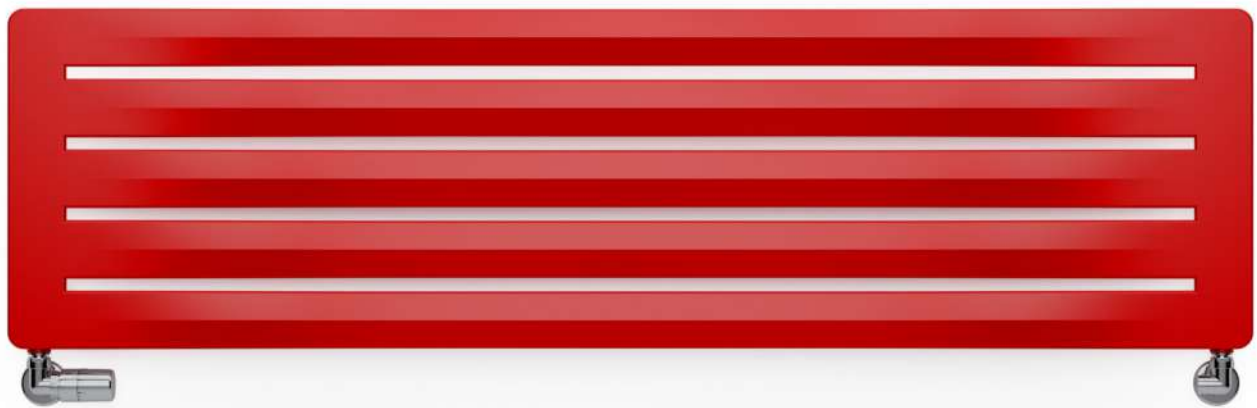


Aero H



Farben
im Preis



Aero H 410↑ × 1800↔ SX
Farbe: RAL 3020

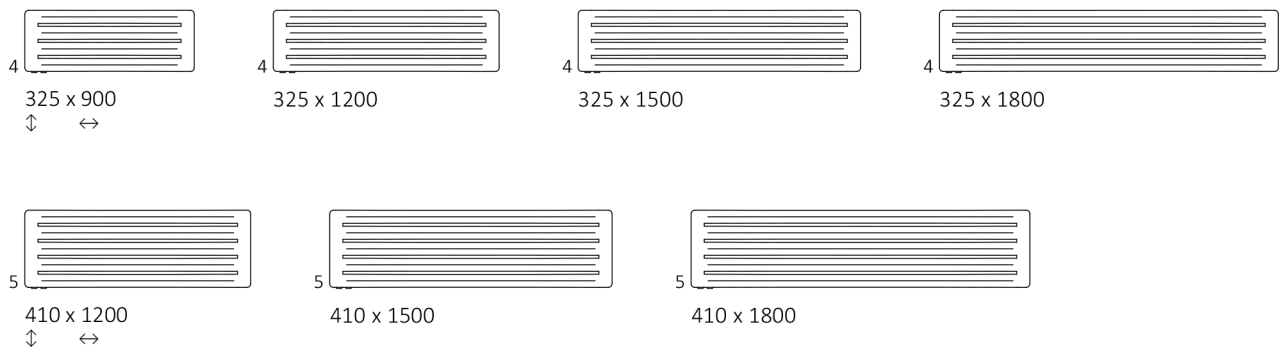
Anschlussgarnitur: Set Winkeleck-Thermostatventil, links, Chrom
Set einteilige Blende, Chrom

Aero H

Standard Anschlusstypen:




Verfügbare Größen:



Technische Daten:

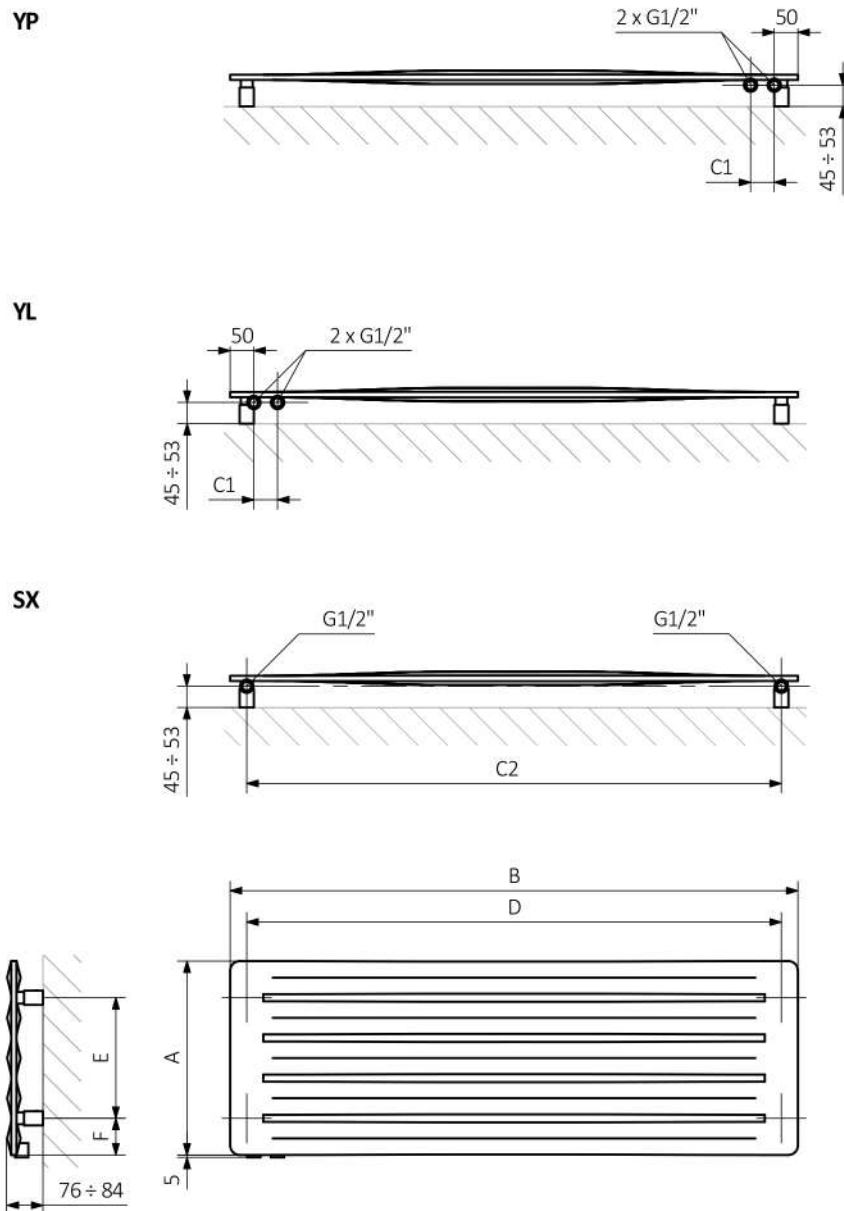
Betriebsdruck: 700 kPa

Maximale Betriebstemperatur: 95°C

A ↓ [mm]	B ↔ [mm]	C1 [mm]	C2 [mm]	75/65/20°C [W]	55/45/20°C [W]	D [mm]	E [mm]	F [mm]	H [dm²]	 [kg]	Artikelnummer <small>Konfigurationscode s. 5</small>
325	900	50	830	290	160	830	170	77,5	3,25	8,97	WGARH032090
325	1200	50	1130	388	214	1130	170	77,5	4,57	11,88	WGARH032120
325	1500	50	1430	485	267	1430	170	77,5	5,90	14,79	WGARH032150
325	1800	50	1730	582	320	1730	170	77,5	7,22	17,70	WGARH032180
410	1200	50	1130	480	265	1130	255	77,5	5,72	14,87	WGARH041120
410	1500	50	1430	600	330	1430	255	77,5	7,37	18,51	WGARH041150
410	1800	50	1730	720	396	1730	255	77,5	9,03	22,15	WGARH041180

Aero H

Technische Zeichnung:



A – Höhe B – Breite C1-C5 – Anschlussabstand D – horizontaler Wandhalterungsabstand E – Vertikaler Wandhalterungsabstand
F – Abstand von der Achse der unteren Wandhalterung bis Unterkante des Kollektors

Rohr:

