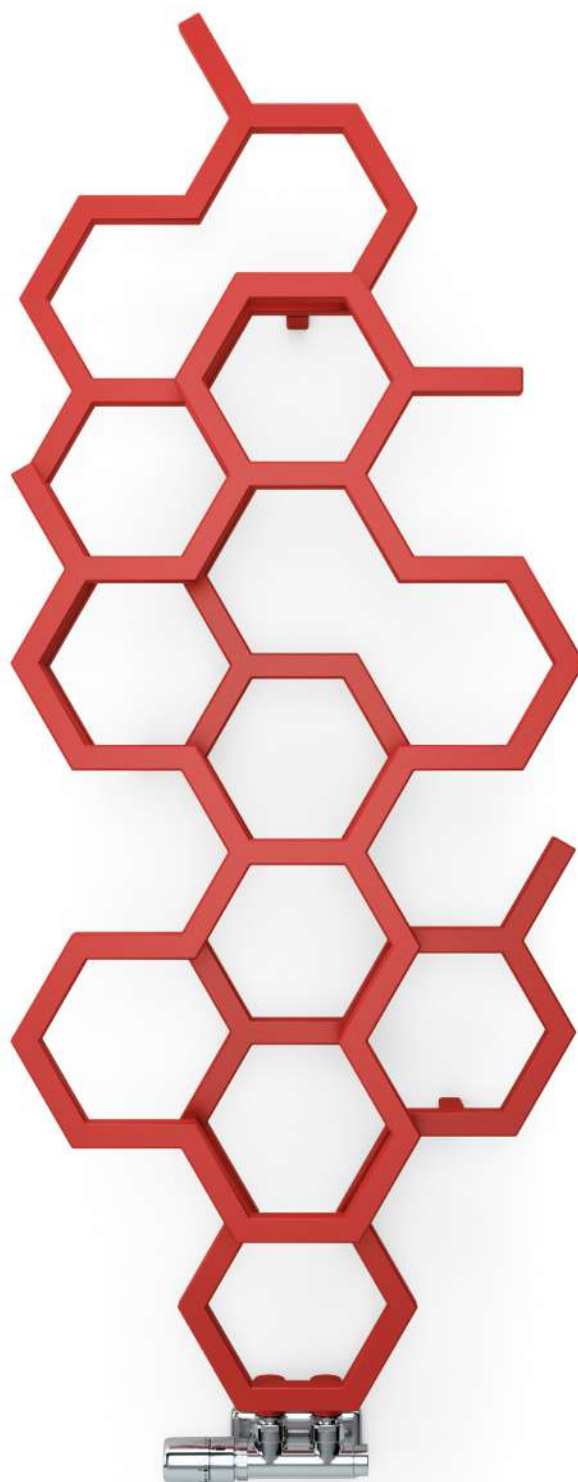


Hex



Hex 1220↑ x 480↔ ZX
Farbe: Soft 3028

Anschlussgarnitur: Set Thermostat Verbunddeckventil, rechts, Chrom
Abdeckblende, Chrom

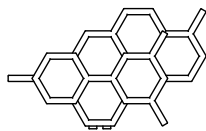
Hex

Anschlusstypen

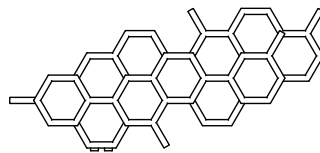
Warmwasserbetrieb



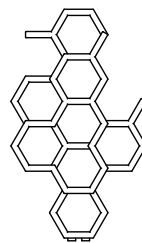
Verfügbare Größen



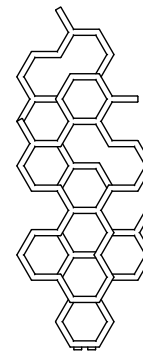
422 x 711



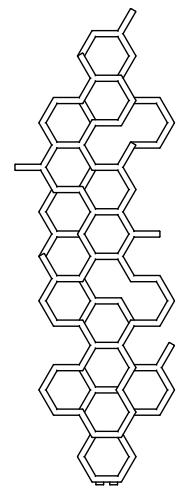
502 x 1126



821 x 486



1220 x 486



1700 x 573

Technische Daten

Betriebsdruck: 1000 kPa

Maximale Betriebstemperatur: 95°C

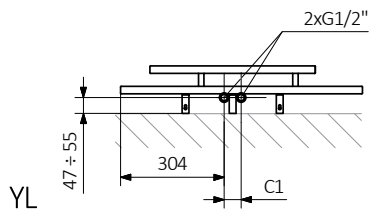
A † [mm]	B †† [mm]	C1 [mm]	75/55°C [W]	55/45°C [W]	H [dm ³]	⚖ [kg]	Artikelnummer <small>konfigurationscode v. 3</small>
422	711	50	190	102	1,25	3,66	WGH2X042071
502	1126	50	317	169	2,22	6,31	WGH2X050112
821	486	50	248	131	1,67	4,80	WGH2X082048
1220	486	50	346	180	2,43	6,86	WGH2X122048
1700	573	50	500	258	3,61	10,04	WGH2X170057

Hex

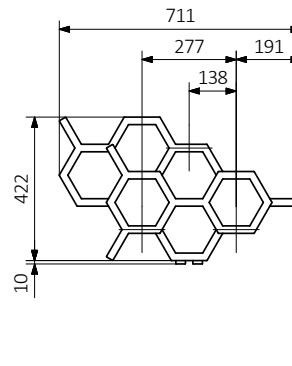
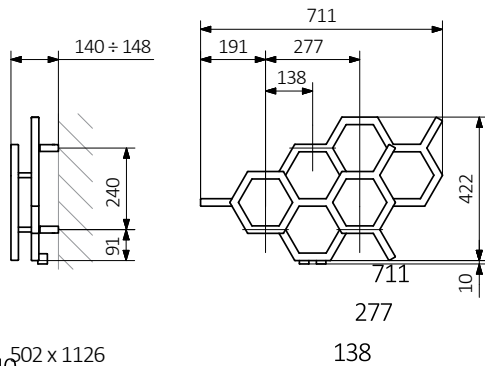
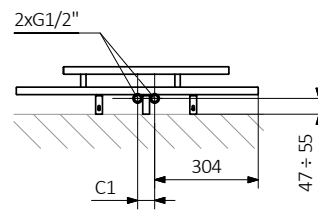
Technische Zeichnung

422 x 711
↕ ↔

YL

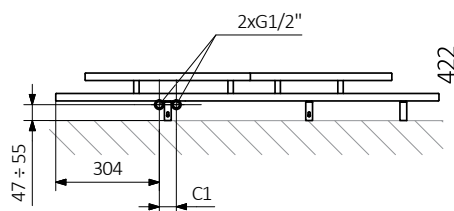


YP

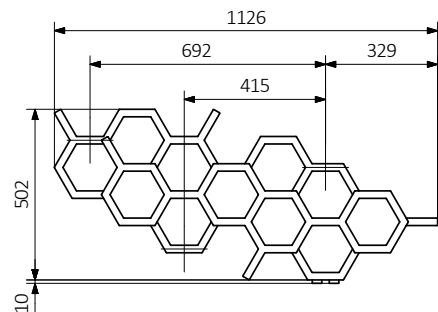
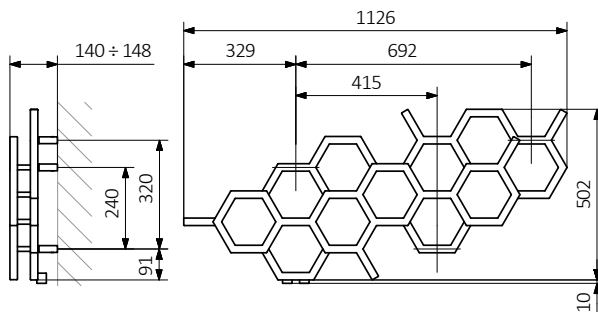
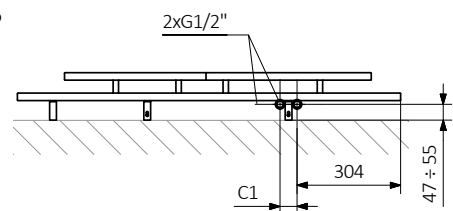


502 x 1126
↕ ↔

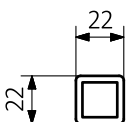
YL



YP



Rohr:



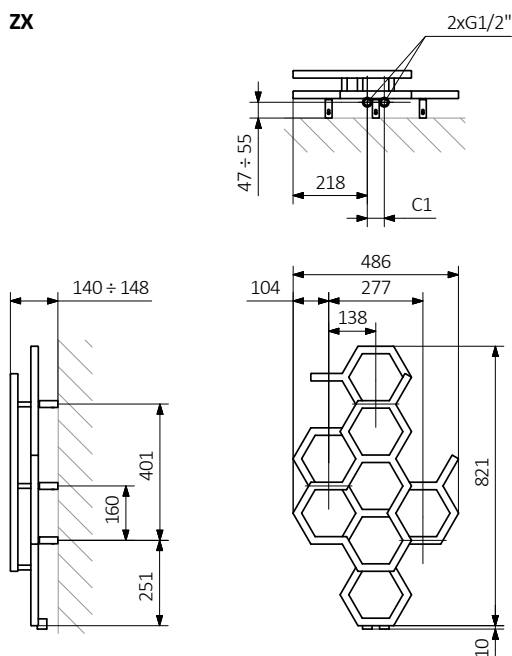
A - Höhe B - Breite C1-C5 - Anschlussabstand D - horizontaler Wandhalterungsabstand E - Vertikaler Wandhalterungsabstand
F - Abstand von der Achse der unteren Wandhalterung bis Unterkante des Kollektors

Hex

Technische Zeichnung

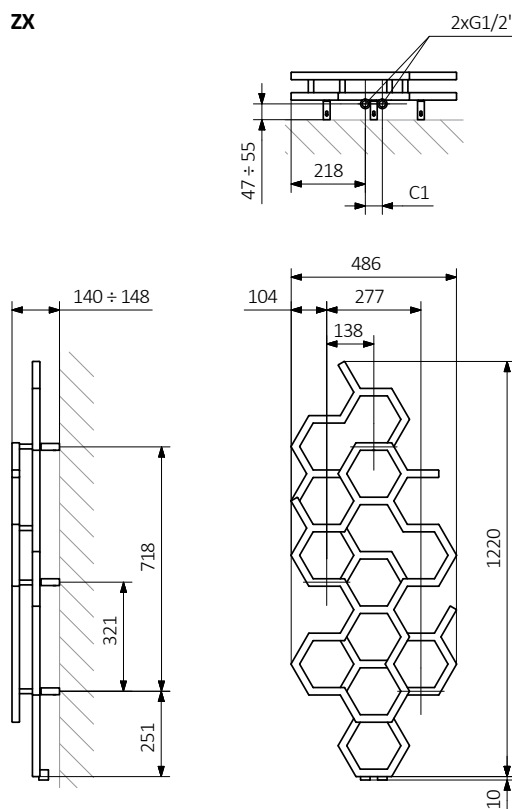
821 x 486
 ⇅ ⇄

ZX



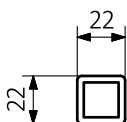
1220 x 486
 ⇅ ⇄

ZX



A – Höhe B – Breite C1-C5 – Anschlussabstand D – horizontaler Wandhalterungsabstand E – Vertikaler Wandhalterungsabstand
 F – Abstand von der Achse der unteren Wandhalterung bis Unterkante des Kollektors

Rohr:

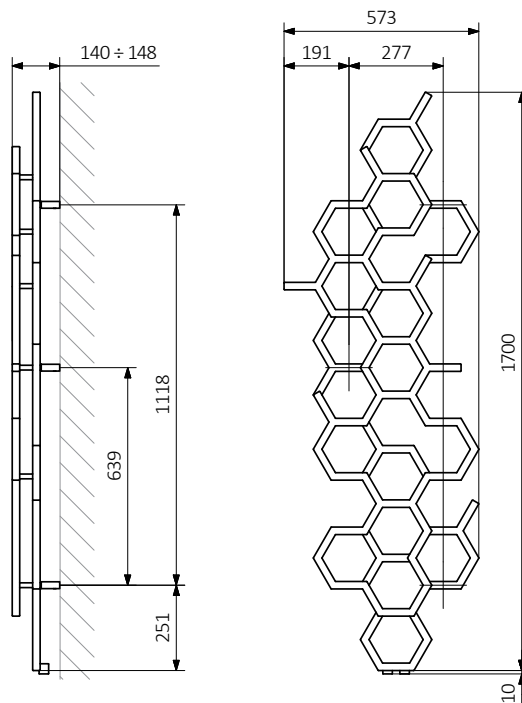
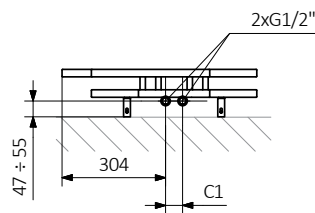


Hex

Technische Zeichnung

1700 x 573
↕ ↔

ZX



A – Höhe B – Breite C1-C5 – Anschlussabstand D – horizontaler Wandhalterungsabstand E – Vertikaler Wandhalterungsabstand
F – Abstand von der Achse der unteren Wandhalterung bis Unterkante des Kollektors

Rohr:

