

Incorner



Incorner 1275↑ × 350⇄ SX
Farbe: RAL 3020

Anschlussgarnitur: Set Winkeleck-Thermostatventil, links, Chrom
Set einteilige Blende, Chrom

Incorner

Anschlussarten

Warmwasserbetrieb



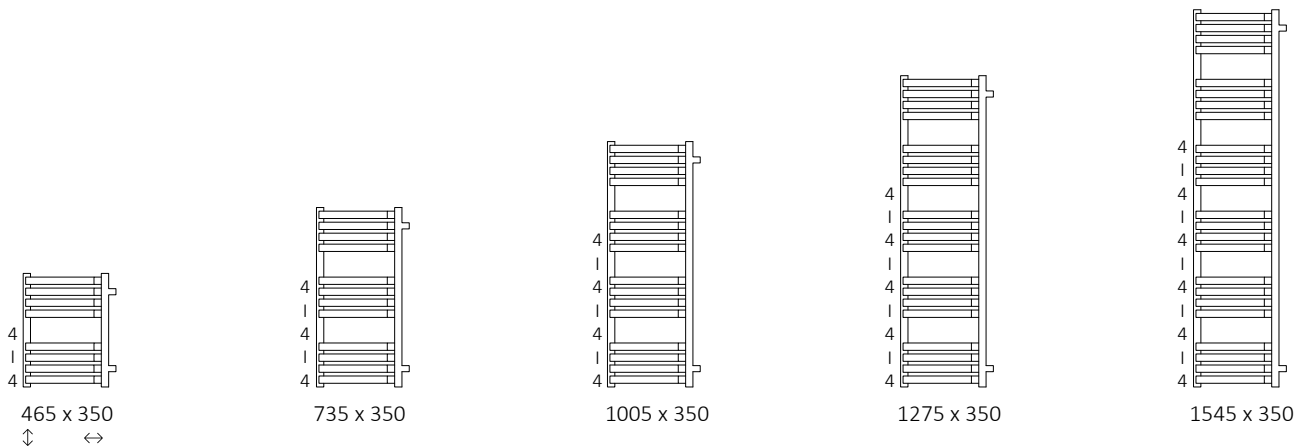
Elektrobetrieb



Mischbetrieb



Verfügbare Größen



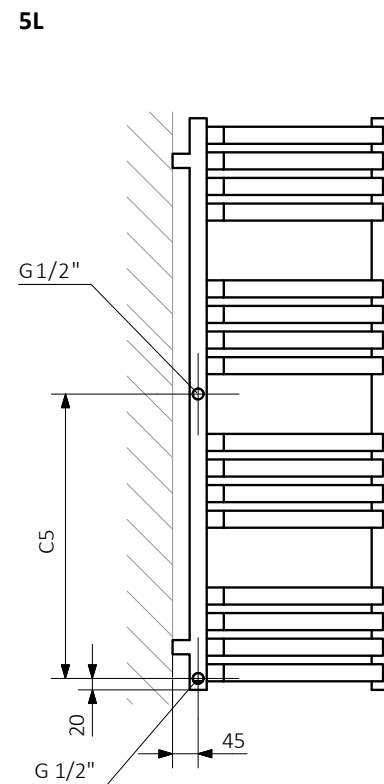
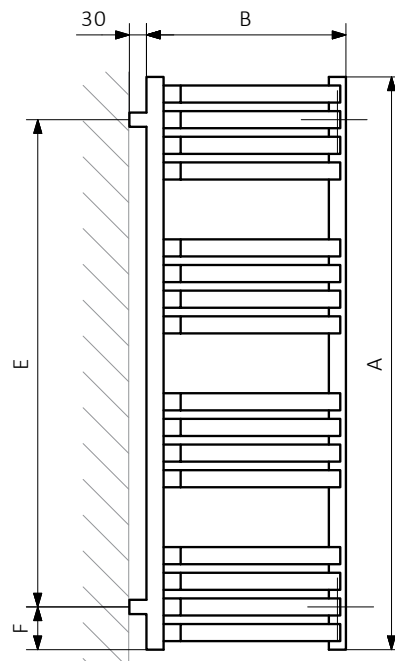
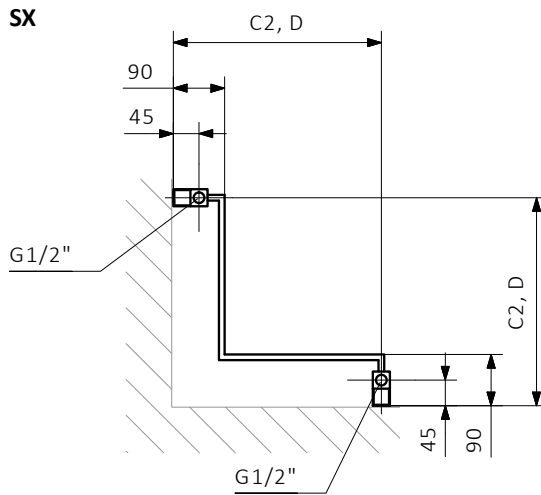
Technische Daten

Betriebsdruck: 1000 kPa Maximale Betriebstemperatur: 95°C

A ↕ [mm]	B ↔ [mm]	C2 [mm]	15/20°C [W]	50/60°C [W]	☺ [W]	D [mm]	E [mm]	F [mm]	H [dm³]	📦 [kg]	Artikelnummer <small>Konfigurationscode v. 5</small>
465	350	365	284	153	300	365	315	76	1,53	5,37	WGQIN046035
735	350	365	415	223	400	365	585	76	2,34	8,16	WGQIN073035
1005	350	365	546	293	600	365	855	76	3,16	10,94	WGQIN100035
1275	350	365	677	363	800	365	1125	76	3,98	13,73	WGQIN127035
1545	350	365	808	433	800	365	1395	76	4,80	16,52	WGQIN154035

Incorner

Technische Zeichnung



A – Höhe B – Breite C1-C5 – Anschlussabstand D – horizontaler Wandhalterungsabstand E – Vertikaler Wandhalterungsabstand
F – Abstand von der Achse der unteren Wandhalterung bis Unterkante des Kollektors

Rohr:

