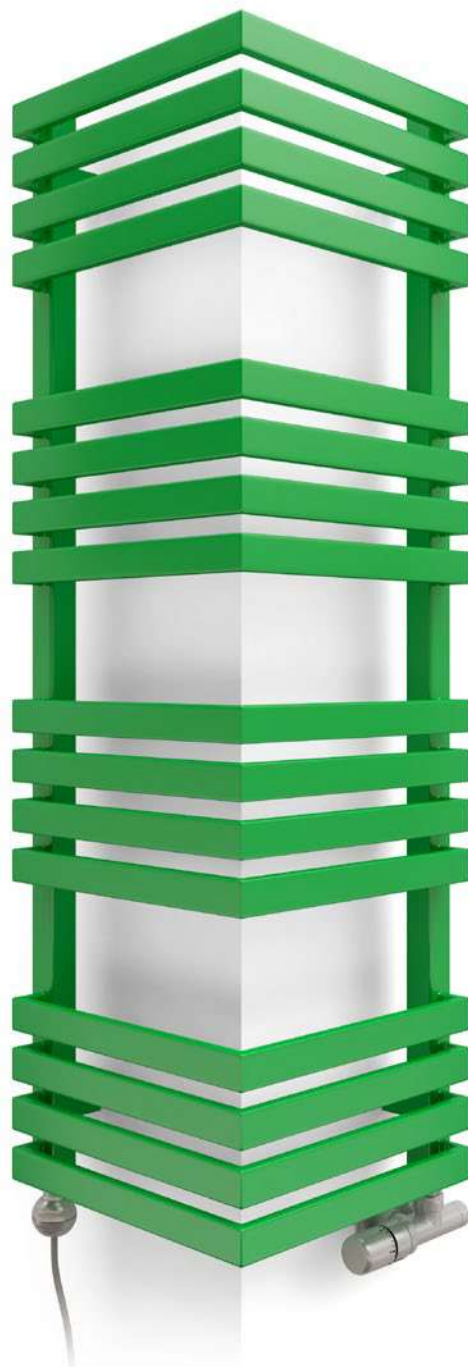
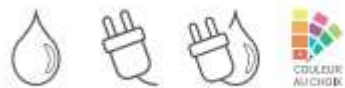


Outcorner



Outcorner 1005⇕ × 300⇔ SX
Farbe: RAL 6037

Anschlussgarnitur: Lanzen-Thermostatverbunddeckventil rechts, Satiniert
Heizpatrone REG 2, Silber

Outcorner

Anschlusstypen

Warmwasserbetrieb



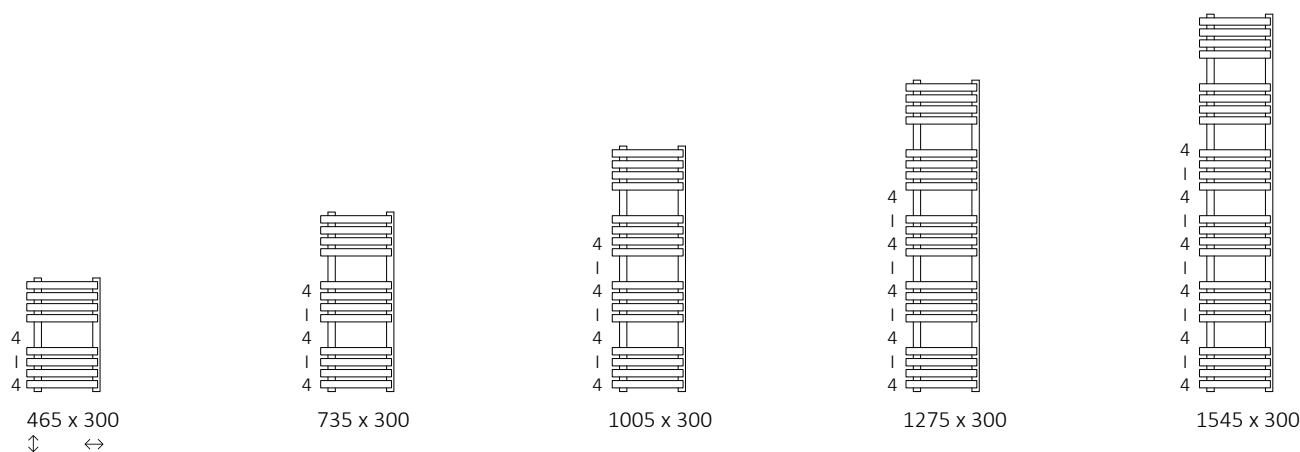
Elektrobetrieb



Mischbetrieb




Verfügbare Größen



Technische Daten

Betriebsdruck: 1000 kPa

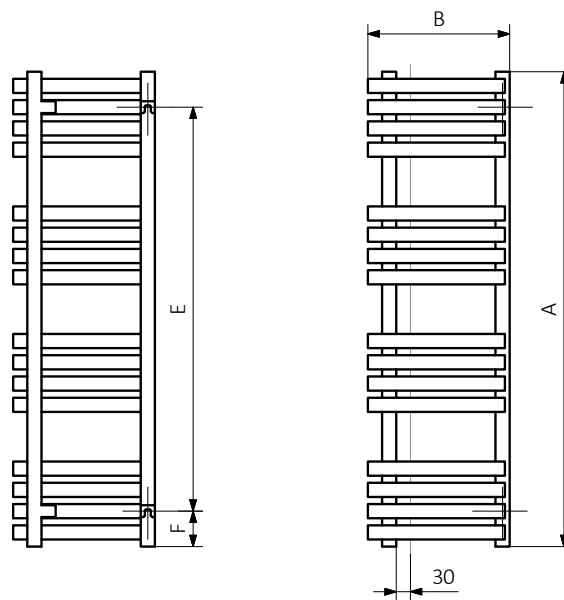
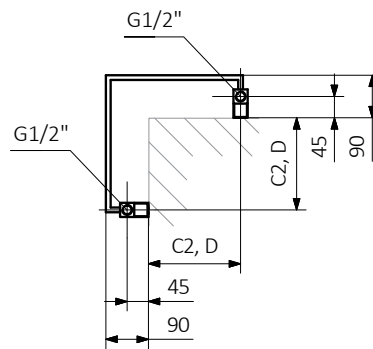
Maximale Betriebstemperatur: 95°C

A ↑ [mm]	B ↔ [mm]	C2 [mm]	75/60°C [W]	55/40°C [W]	 [W]	D [mm]	E [mm]	F [mm]	H [m²]	 [kg]	Artikelnummer <small>Redigationscode: 1</small>
465	300	195	294	160	300	195	315	76	1,56	5,51	WGQON046030
735	300	195	421	228	400	195	585	76	2,39	8,37	WGQON073030
1005	300	195	547	294	600	195	855	76	3,22	11,23	WGQON100030
1275	300	195	673	361	800	195	1125	76	4,05	14,09	WGQON127030
1545	300	195	799	428	800	195	1395	76	4,89	16,95	WGQON154030

Outcorner

Technische Zeichnung

SX



A - Höhe B - Breite C1-C5 - Anschlussabstand D - horizontaler Wandhalterungsabstand E - Vertikaler Wandhalterungsabstand F - Abstand von der Achse der unteren Wandhalterung bis Unterkante des Kollektors

Kollektor :

Rohr :

