

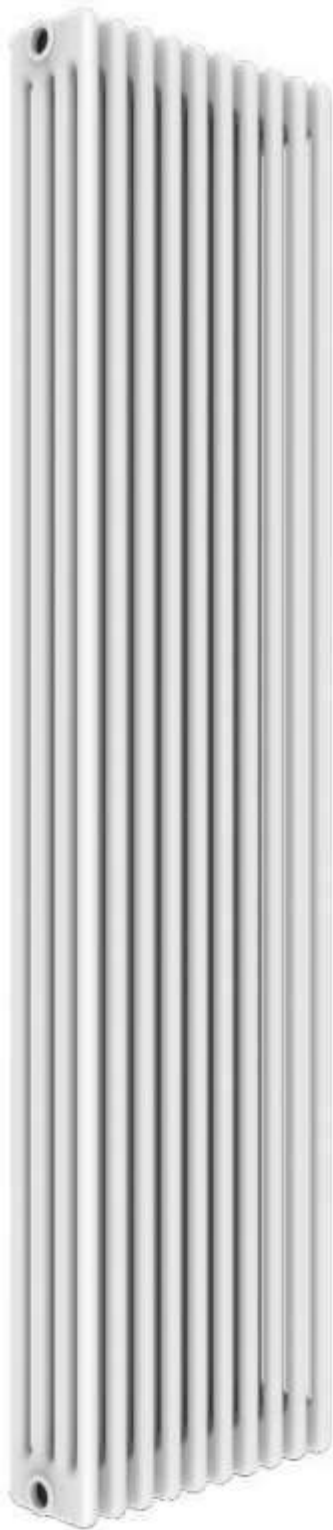


Produktblatt COMBY weiß

Werksmontage

Mit 4 Adapter 1/2" (15-21mm), Entlüftungstopfen und
Blindstopfen geliefert

Datenblatt



BESCHREIBUNG

Material : Edelstahl

Finish:

Farbe : Weiß RAL 9010

Finish : glänzend

Lackierung: lackiertes Epoxypulver auf jedem Element

NORM

Norm

CE zertifiziert: UNI EN 442



Garantie

2 Jahre

TECHNISCHE DATEN

Energieart

Warmwasser (hydraulisch)

Maximale Betriebsdruck

6 bar

Test-Betriebsdruck

8 bar

Nabe

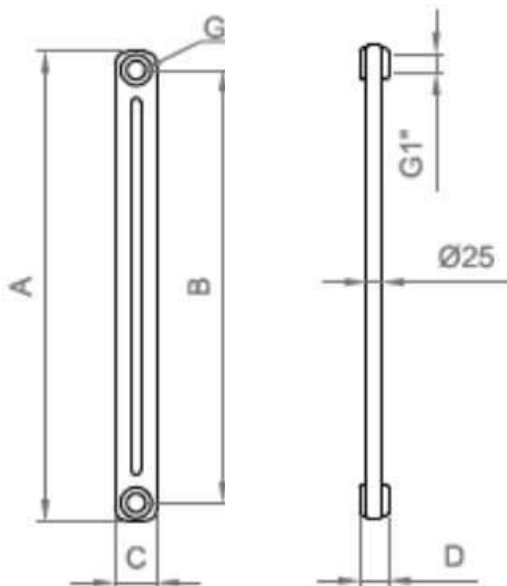
1" G

Abstand

45mm

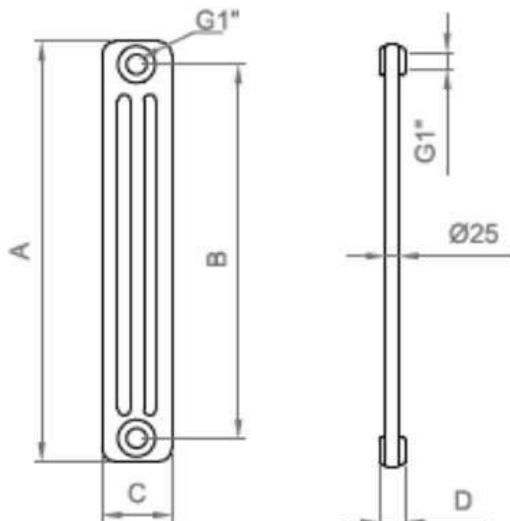
2 SÄULEN

Typo / Type	A mm	B mm	C mm	D mm	Kg	LT	WATT ΔT	WATT ΔT	WATT ΔT
							30°	40°	50°
2/300	292	235	66	45	0,55	0,33	12	18	24
2/400	394	335	66	45	0,69	0,41	16	23	30
2/500	492	435	66	45	0,83	0,49	20	28	37
2/560	557	500	66	45	0,91	0,54	22	31	41
2/600	592	535	66	45	0,96	0,57	23	33	44
2/660	657	600	66	45	1,04	0,62	25	36	48
2/680	680	623	66	45	1,07	0,64	26	37	50
2/750	742	685	66	45	1,17	0,69	28	41	54
2/860	857	800	66	45	1,29	0,78	32	46	61
2/870	870	813	66	45	1,31	0,79	33	47	62
2/900	892	835	66	45	1,35	0,81	33	48	64
2/1000	992	935	66	45	1,49	0,88	37	53	70
2/1500	1492	1435	66	45	2,11	1,28	55	78	104
2/1800	1792	1735	66	45	2,51	1,51	65	94	124
2/2000	1992	1935	66	45	2,79	1,67	72	104	139
2/2200	2192	2135	66	45	3,1	1,82	79	115	153
2/2500	2492	2435	66	45	3,49	2,03	90	131	176



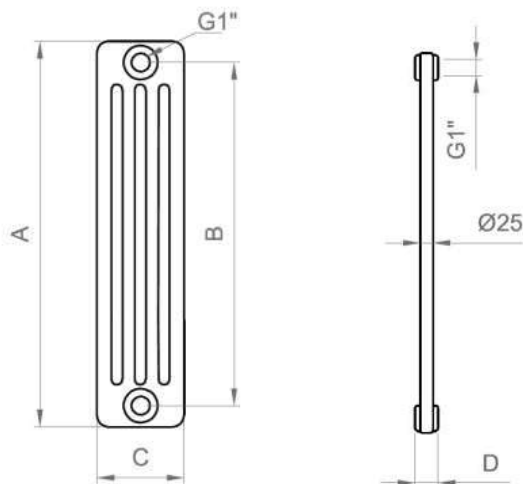
3 SÄULEN

Typo / Type	A mm	B mm	C mm	D mm	Kg	LT	WATT ΔT	WATT ΔT	WATT ΔT
							30°	40°	50°
3/300	292	235	107	45	0,77	0,5	17	25	33
3/400	392	335	107	45	0,99	0,62	22	32	42
3/500	492	435	107	45	1,2	0,74	27	39	52
3/560	557	500	107	45	1,35	0,82	30	44	58
3/600	592	535	107	45	1,42	0,86	32	46	62
3/630	629	572	107	45	1,49	0,90	33	48	65
3/660	657	600	107	45	1,56	0,94	35	51	68
3/680	680	623	107	45	1,60	0,97	36	52	70
3/750	742	685	107	45	1,72	1,03	39	56	75
3/760	757	700	107	45	1,75	1,03	40	57	76
3/860	857	800	107	45	1,95	1,15	44	64	86
3/870	870	813	107	45	1,97	1,17	45	65	87
3/900	892	835	107	45	2,03	1,2	46	67	89
3/1000	992	935	107	45	2,24	1,28	50	73	98
3/1500	1492	1435	107	45	3,3	1,88	72	106	142
3/1800	1792	1735	107	45	3,92	2,31	85	125	168
3/1860	1857	1800	107	45	4,10	2,35	88	129	174
3/2000	1992	1935	107	45	4,35	2,55	94	137	185
3/2060	2057	2000	107	45	4,50	2,6	97	141	189
3/2200	2192	2135	107	45	4,9	2,79	103	151	203
3/2500	2492	2435	107	45	5,4	3,14	115	169	228



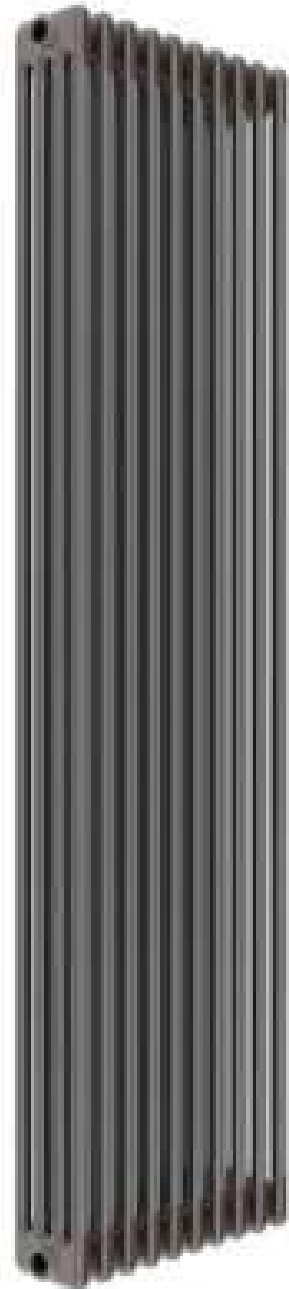
4 SÄULEN

Tipo / Type	A mm	B mm	C mm	D mm	Kg	LT	WATT Δ T 30°	WATT Δ T 40°	WATT Δ T 50°
4/300	292	235	148	45	1,09	0,66	23	33	44
4/400	392	335	148	45	1,37	0,82	29	42	56
4/500	492	435	148	45	1,65	0,98	36	51	68
4/560	557	500	148	45	1,81	1,08	40	57	76
4/600	592	535	148	45	1,93	1,14	42	60	80
4/630	629	572	148	45	2,01	1,19	44	63	84
4/660	657	600	148	45	2,09	1,24	46	66	88
4/680	680	623	148	45	2,15	1,27	47	68	91
4/750	742	685	148	45	2,31	1,38	51	74	99
4/760	757	700	148	45	2,37	1,40	52	75	100
4/860	857	800	148	45	2,56	1,56	58	84	113
4/870	870	813	148	45	2,59	1,58	58	85	114
4/900	892	835	148	45	2,67	1,62	60	87	117
4/1000	992	935	148	45	2,95	1,76	66	96	129
4/1500	1492	1435	148	45	4,35	2,56	92	136	184
4/1800	1792	1735	148	45	5,15	3,02	108	160	217
4/2000	1992	1935	148	45	5,71	3,34	119	176	238
4/2200	2192	2135	148	45	6,2	3,66	131	192	258
4/2500	2492	2435	148	45	7,11	4,13	148	216	289



ANDERE FARBE AUF ANFRAGE

COMBY LOFT



- Klarlack 9999
- geliefert mit 4 Adapter 1/2"
- 1 Stopfen
- 1 Entlüftungsstopfen
- 1 Paar 1 unsichtbare Wandhalterungen
zur Wandbefestigung



ANDERE FARBE AUF ANFRAGE

COMBY FARBIG



4900

undurchsichtiges
Schwarz



9011

undurchsichtiges
Weiß



0355

strukturiertes
Eisengrau



0345

strukturiertes
Titangrau



0358

strukturiertes
maulwurfsgrau



0356

strukturiertes
Sand

ANDERE FARBE AUF ANFRAGE

COMBY FARBIG



0215
Tiefgrau



0861
gebranntes Braun

SÄULEN UND ELEMENTEN



Beispiel: 1 Heizkörper aus 6 SÄULEN und 10 ELEMENTEN.

Eine SÄULE bezieht sich auf einen vertikalen Abschnitt eines Heizkörpers. Der Heizkörper besteht aus mehreren Säulen, die aneinandergereiht sind.

Ein ELEMENT bezieht sich auf den einzelnen Abschnitt Ihres Heizkörpers. Ein Heizkörper kann aus mehreren Elementen bestehen, die übereinander gestapelt sind.

Jedes Element heizt unabhängig und die Kombination mehrerer Elemente bildet die gesamte Heizleistung des Heizkörpers.

Die Länge des Heizkörpers ergibt sich aus der Zusammenstellung der einzelnen Elemente.