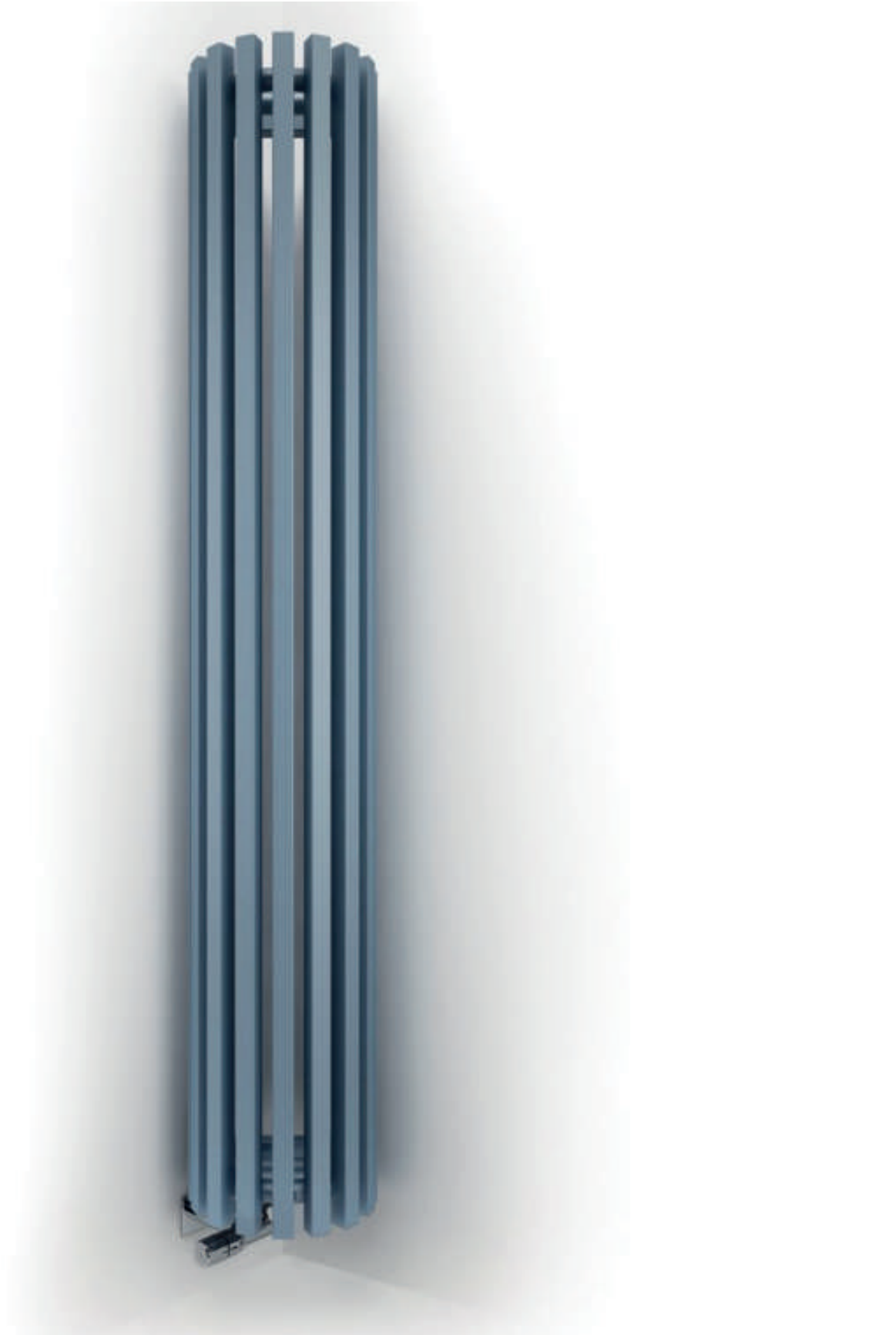
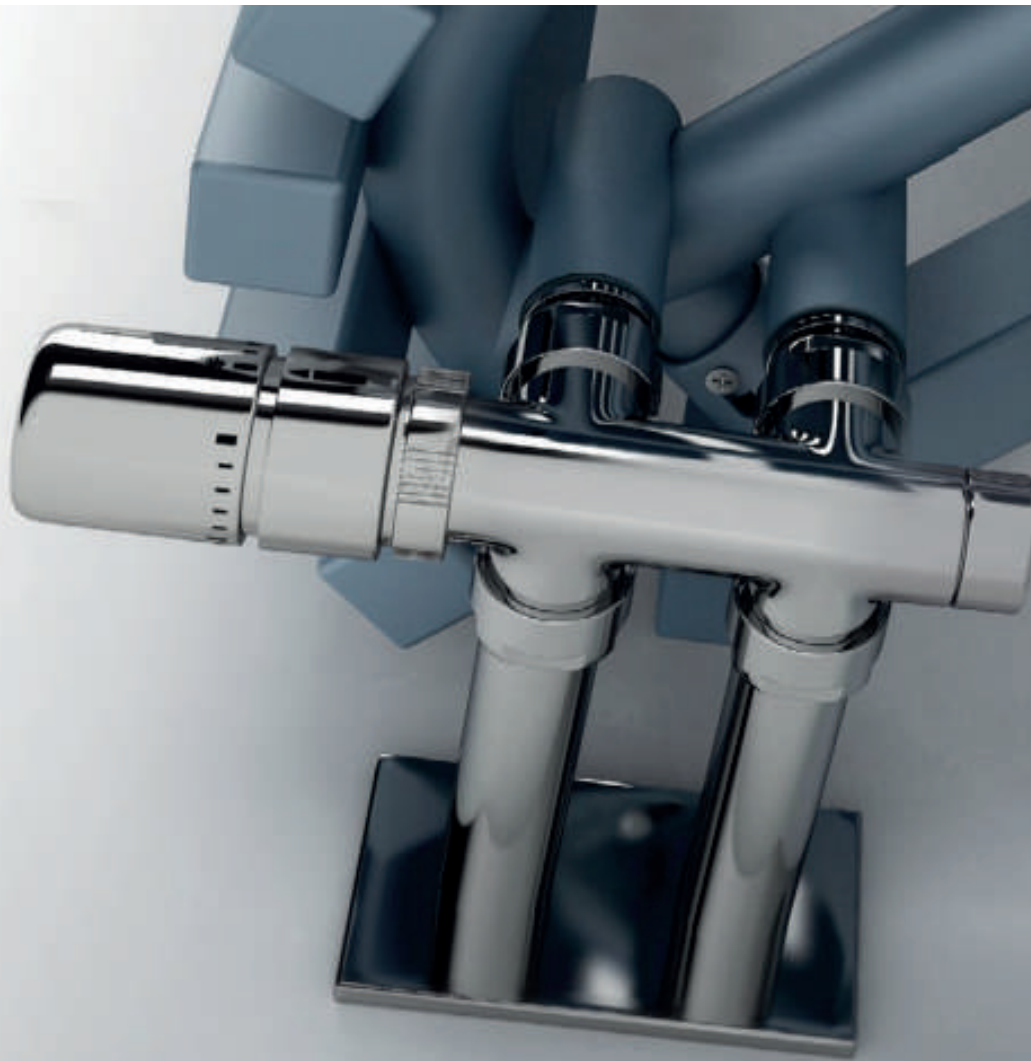


TRIGA ANC

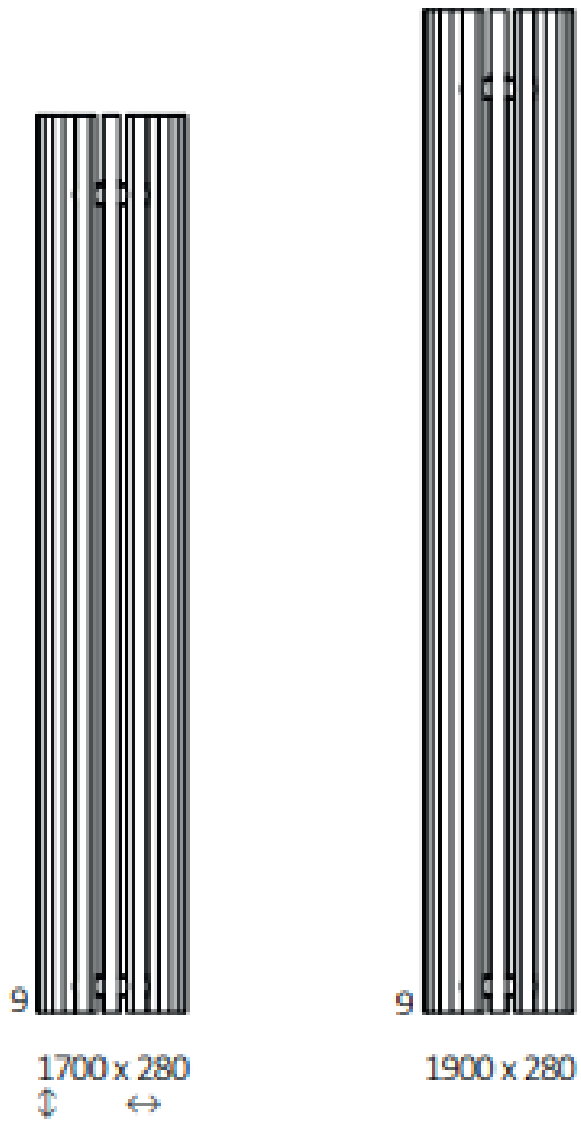




Anschlusstypen:




Verfügbare Größen:





Technische Daten:

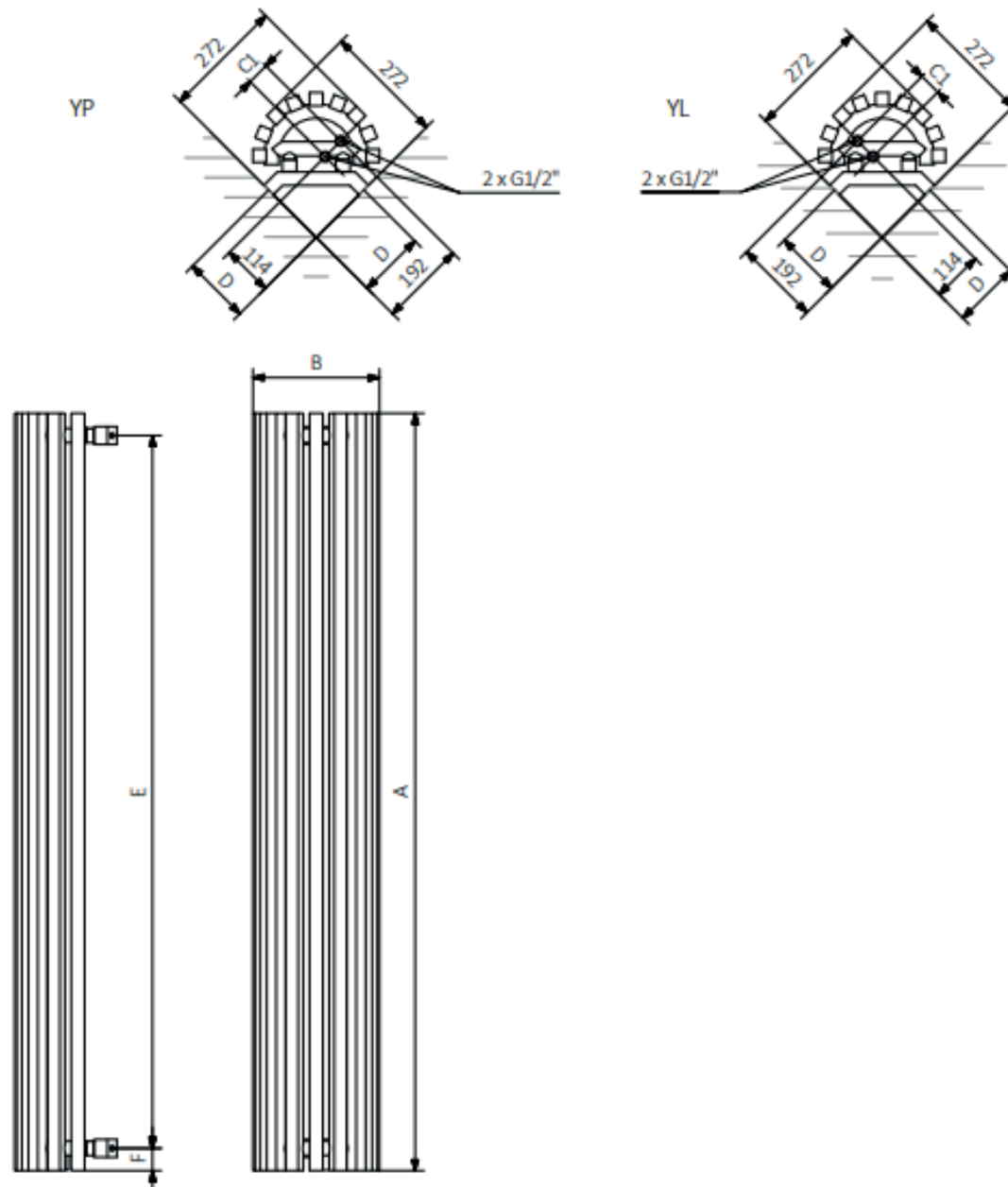
Betriebsdruck: 1000 kPa

Maximale Betriebstemperatur: 95°C

A † [mm]	B ↔ [mm]	C1 [mm]	75/65/20°C [W]	55/45/20°C [W]	D [mm]	E [mm]	F [mm]	H [dm²]	 [kg]
1700	280	50	953	492	151	1600	50	11,64	22,61
1900	280	50	1053	548	151	1800	50	12,95	25,03

A † [mm]	B ↔ [mm]	 [W]	D [mm]	E [mm]	F [mm]	H [dm²]	 [kg]
1700	280	1000	151	1500	50	11,64	32,04
1900	280	1000	151	1700	50	12,95	35,52

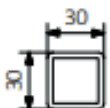
Technische Zeichnung:



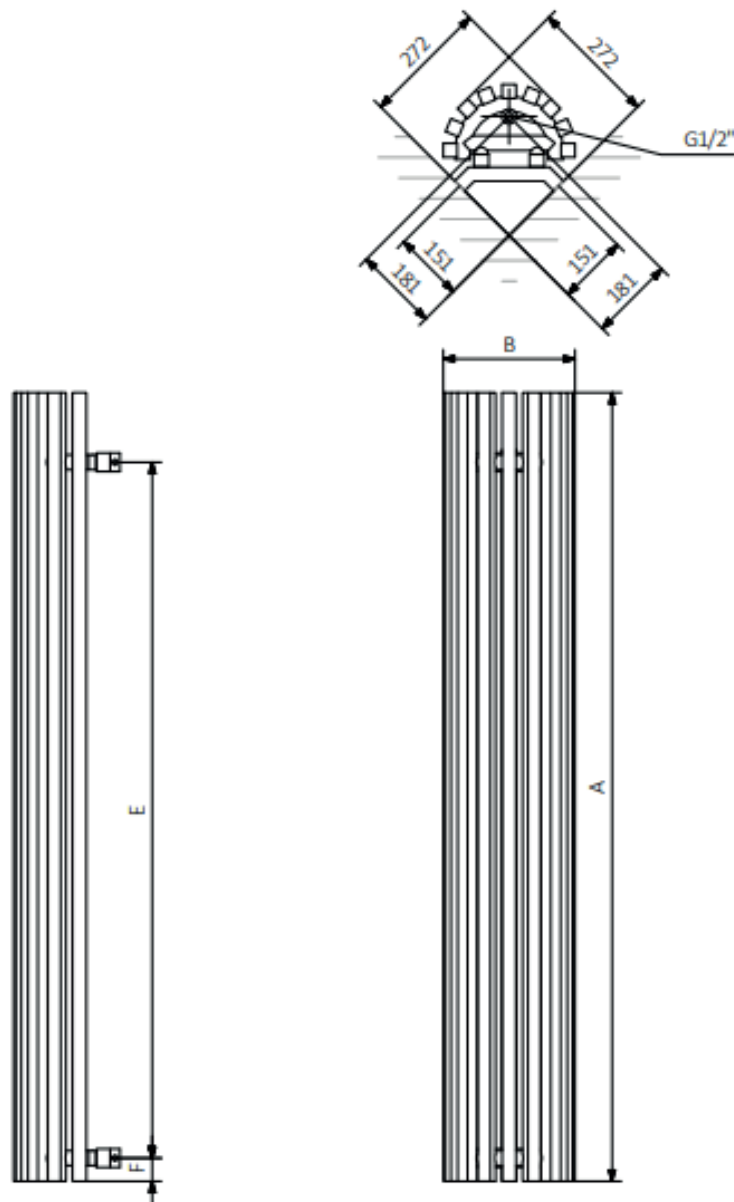
A - wysokość B - szerokość C1-C5 - rozstaw podłączeń D - rozstaw mocowań w poziomie E - rozstaw mocowań w pionie
F - odległość od dolnej osi mocowań do dolnej krawędzi kolektora

Kolektor:

Rurka:

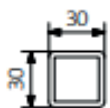


EX



A - Höhe B - Breite C1-C5 - Anschlussabstand D - horizontaler Wandhalterungsabstand E - Vertikaler Wandhalterungsabstand
F - Abstand von der Achse der unteren Wandhalterung bis Unterkante des Kollektors

Kollektor:



Rohr:

