



# Warp Room

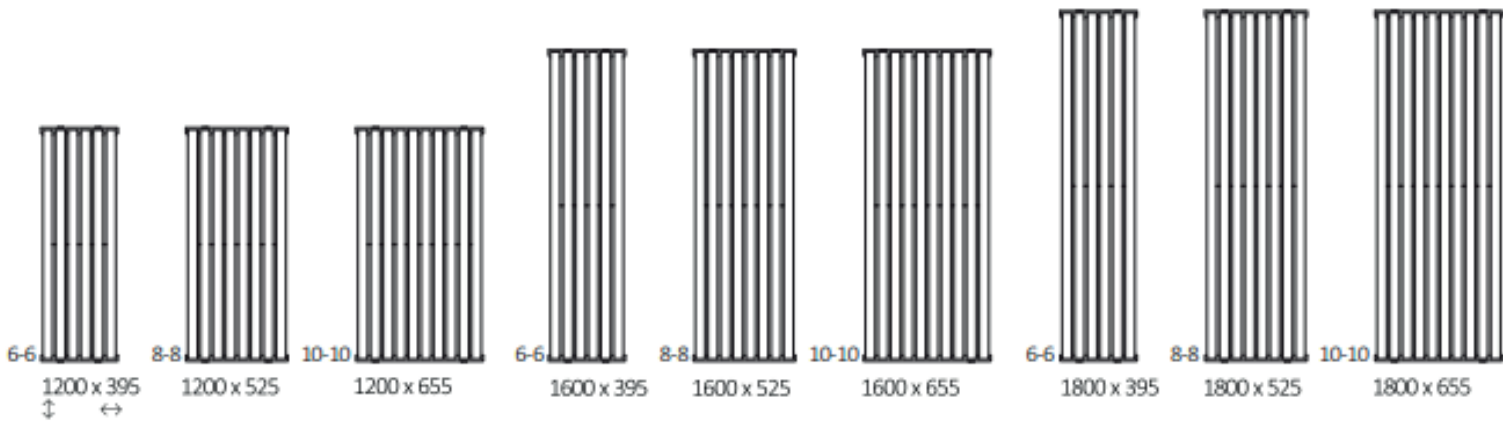
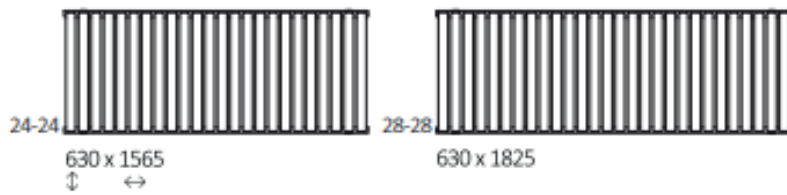
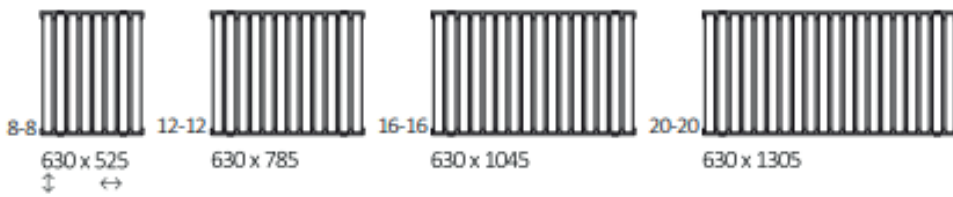
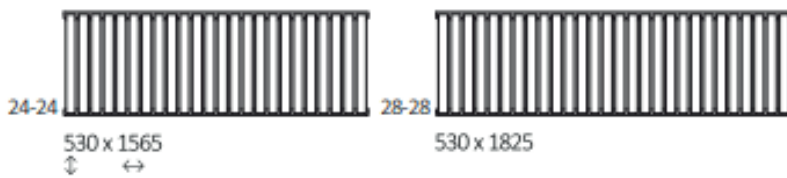
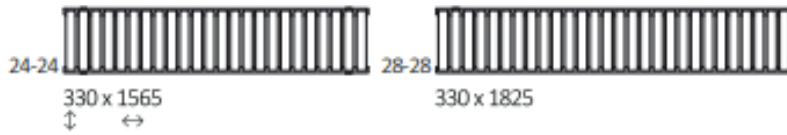
---







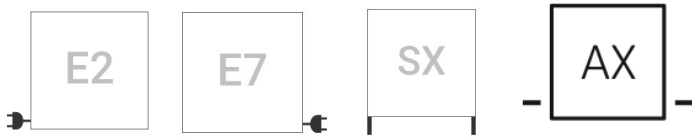
## VERFÜGBARE GRÖSSEN



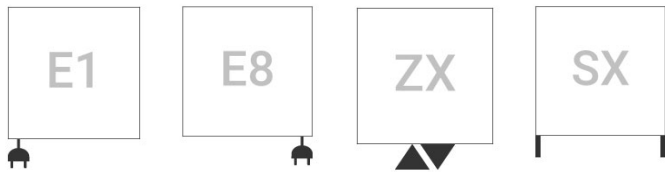


## Anschlussarten:

A  $\updownarrow$  330÷630:




A  $\updownarrow$  1200÷1800:





## ABMESSUNGEN UND TECHNISCHE INFORMATIONEN

Höhe A ↕ [mm]	Breite B ↔ [mm]	Heizleistung - Pulverlack		
		75/65/20°C [W]	55/45/20°C [W]	 [W]
330	525	324	167	300
330	785	486	251	600
330	1045	648	334	600
330	1305	810	418	800
330	1565	972	502	1000
330	1825	1134	585	1200
530	525	495	258	600
530	785	743	388	800
530	1045	990	516	1000
530	1305	1238	646	1200
530	1565	1486	775	1500
530	1825	1733	904	1500
630	525	578	303	600
630	785	868	455	800
630	1045	1157	607	1200
630	1305	1446	758	1500
630	1565	1735	910	1500
630	1825	2024	1061	2000
1200	395	779	410	-
1200	525	1038	546	-
1200	655	1298	683	-
1600	395	1016	527	-
1600	525	1355	703	-
1600	655	1694	879	-
1800	395	1135	585	-
1800	525	1514	780	-
1800	655	1892	975	-



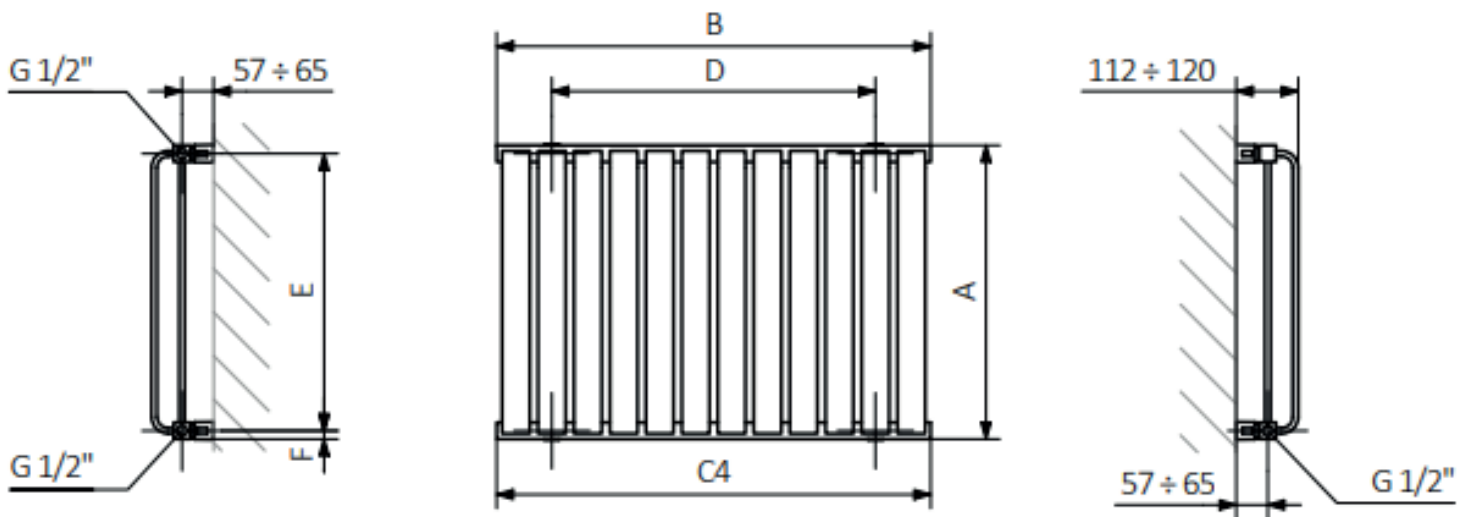


Betriebsdruck: 600 kPa

Maximale Betriebstemperatur: 95°C

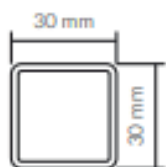
Höhe A $\updownarrow$ [mm]	Breite B $\leftrightarrow$ [mm]	Nabenabstand C1 [mm]	Nabenabstand C2 [mm]	Nabenabstand C3 [mm]	Nabenabstand C4 [mm]	Horizontaler Abstand der Wandhalterungen D [mm]	Vertikaler Abstand der Wandhalterungen E [mm]	Position der unteren Wandhalterung F [mm]	Kapazität $\square$ [dm <sup>3</sup> ]	Gewicht $\square$ [kg]
330	525	50	455	300	525	325	300	15	2,40	8,74
330	785	50	715	300	785	585	300	15	3,60	12,92
330	1045	50	975	300	1045	845	300	15	4,80	17,10
330	1305	50	1235	300	1305	1105	300	15	5,99	21,27
330	1565	50	1495	300	1565	1365	300	15	7,19	25,45
330	1825	50	1755	300	1825	1625	300	15	8,39	29,63
530	525	50	455	500	525	325	500	15	3,45	13,08
530	785	50	715	500	785	585	500	15	5,17	19,42
530	1045	50	975	500	1045	845	500	15	6,90	25,77
530	1305	50	1235	500	1305	1105	500	15	8,62	32,11
530	1565	50	1495	500	1565	1365	500	15	10,34	38,46
530	1825	50	1755	500	1825	1625	500	15	12,07	44,80
630	525	50	455	600	525	325	600	15	3,97	15,25
630	785	50	715	600	785	585	600	15	5,96	22,68
630	1045	50	975	600	1045	845	600	15	7,95	30,10
630	1305	50	1235	600	1305	1105	600	15	9,93	37,53
630	1565	50	1495	600	1565	1365	600	15	11,92	44,96
630	1825	50	1755	600	1825	1625	600	15	13,91	52,39
1200	395	50	325	1170	395	195	1170	15	5,22	20,80
1200	525	50	455	1170	525	325	1170	15	6,96	27,60
1200	655	50	585	1170	655	455	1170	15	8,71	34,41
1600	395	50	325	1570	395	195	1570	15	6,80	27,30
1600	525	50	455	1570	525	325	1570	15	9,06	36,27
1600	655	50	585	1570	655	455	1570	15	11,33	45,25
1800	395	50	325	1770	395	195	1770	15	7,59	30,55
1800	525	50	455	1770	525	325	1770	15	10,11	40,61
1800	655	50	585	1770	655	455	1770	15	12,64	50,67

AX



A – Höhe B – Breite C1-C4 – Anschlussabstand D – horizontaler Wandhalterungsabstand E – Vertikaler Wandhalterungsabstand F – Abstand von der Achse der unteren Wandhalterung bis Unterkante des Kollektors

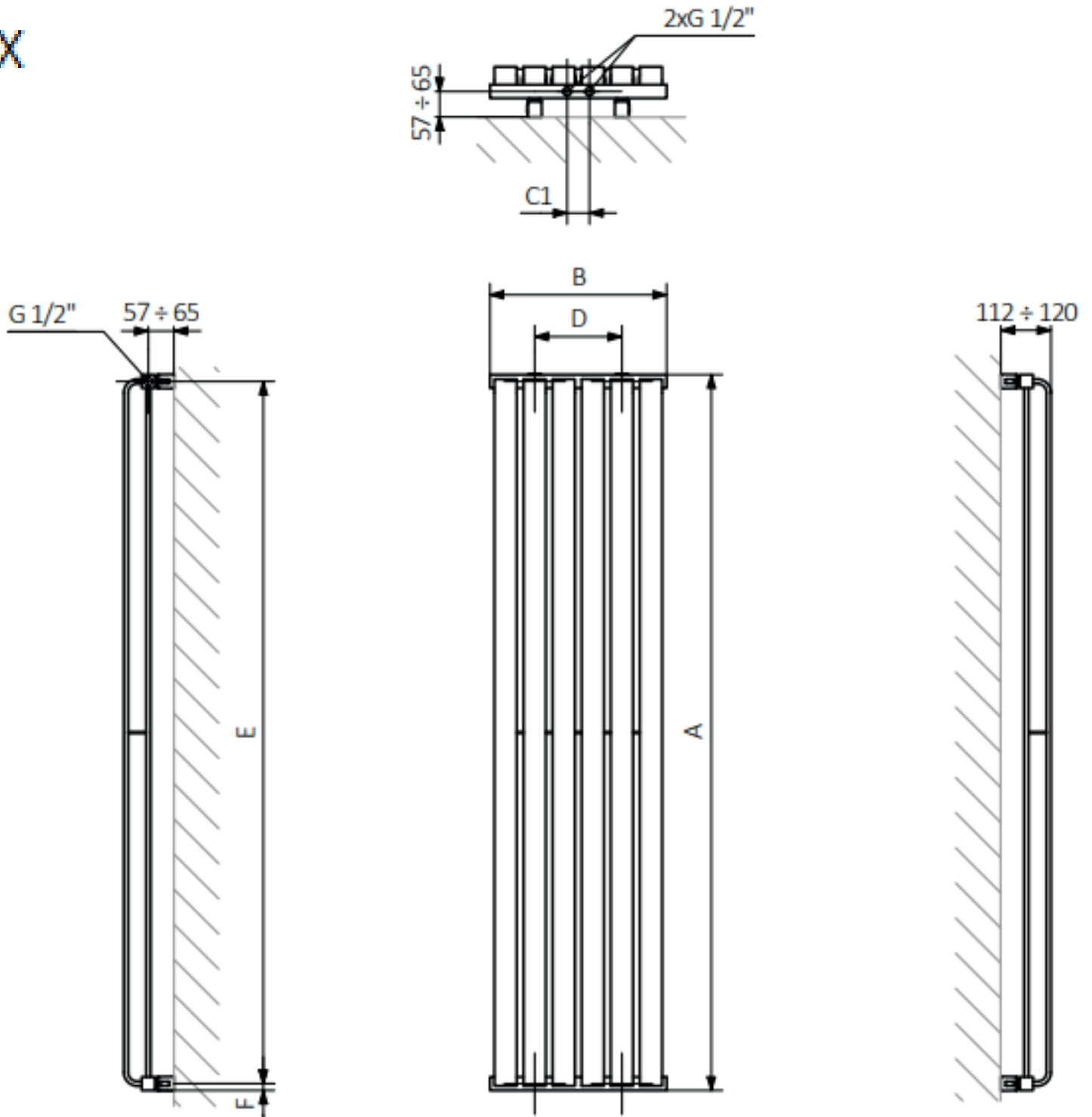
**Kollektor:**



**Rohr:**

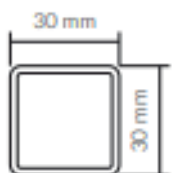


ZX



A - Höhe B - Breite C1-C4 - Anschlussabstand D - horizontaler Wandhalterungsabstand E - Vertikaler Wandhalterungsabstand F - Abstand von der Achse der unteren Wandhalterung bis Unterkante des Kollektors

**Kollektor:**



**Rohr:**

