

Triga 1900 x 380 08
couleur : van gogh

Vanne intégrée thermostatique avec tube d'immersion, vanne angulaire, droite, chrome
Tête thermostatique SLIM, chrome

Raccordements :

A ↓ 560±1900:



A ↓ 560±610:



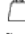


A ↓ 900±1900:

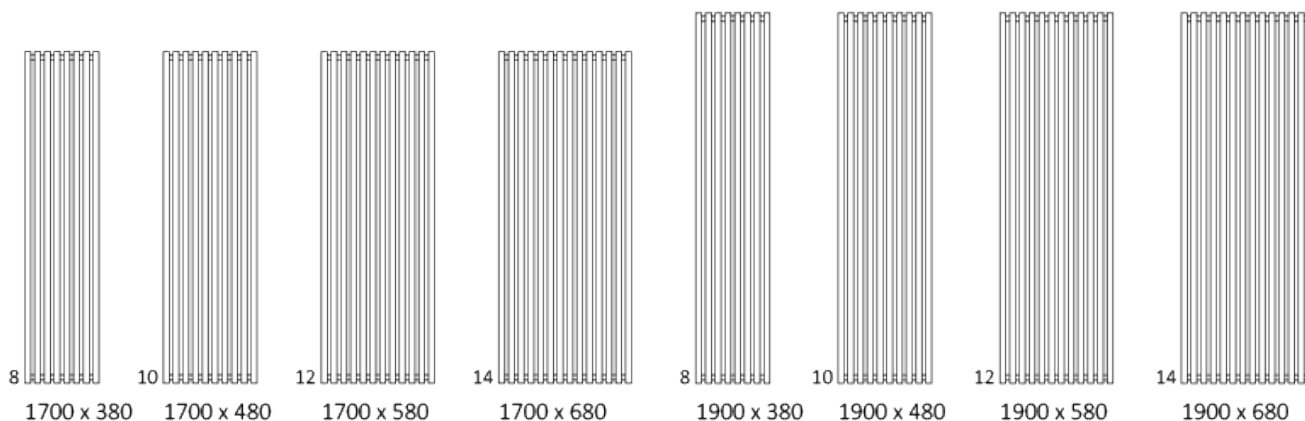
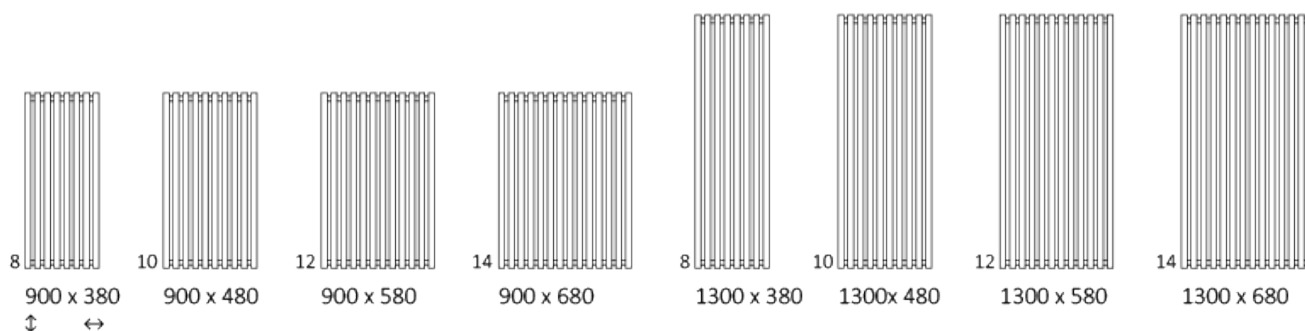
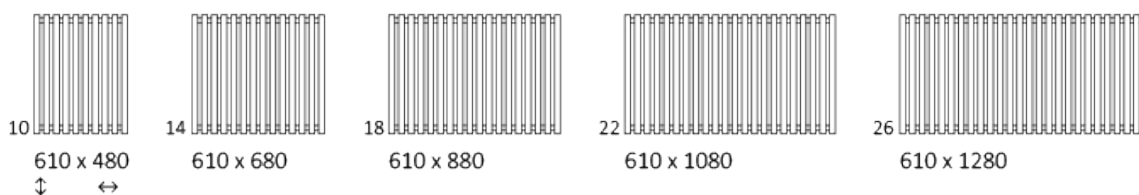
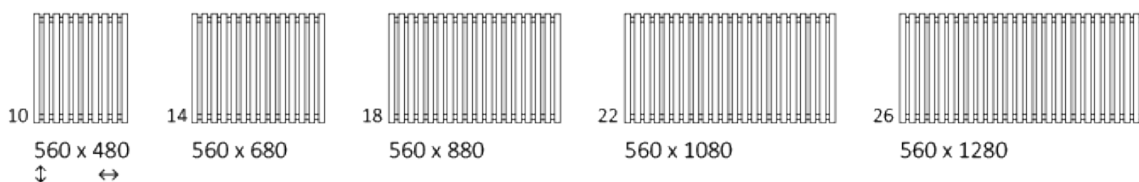


Données techniques :

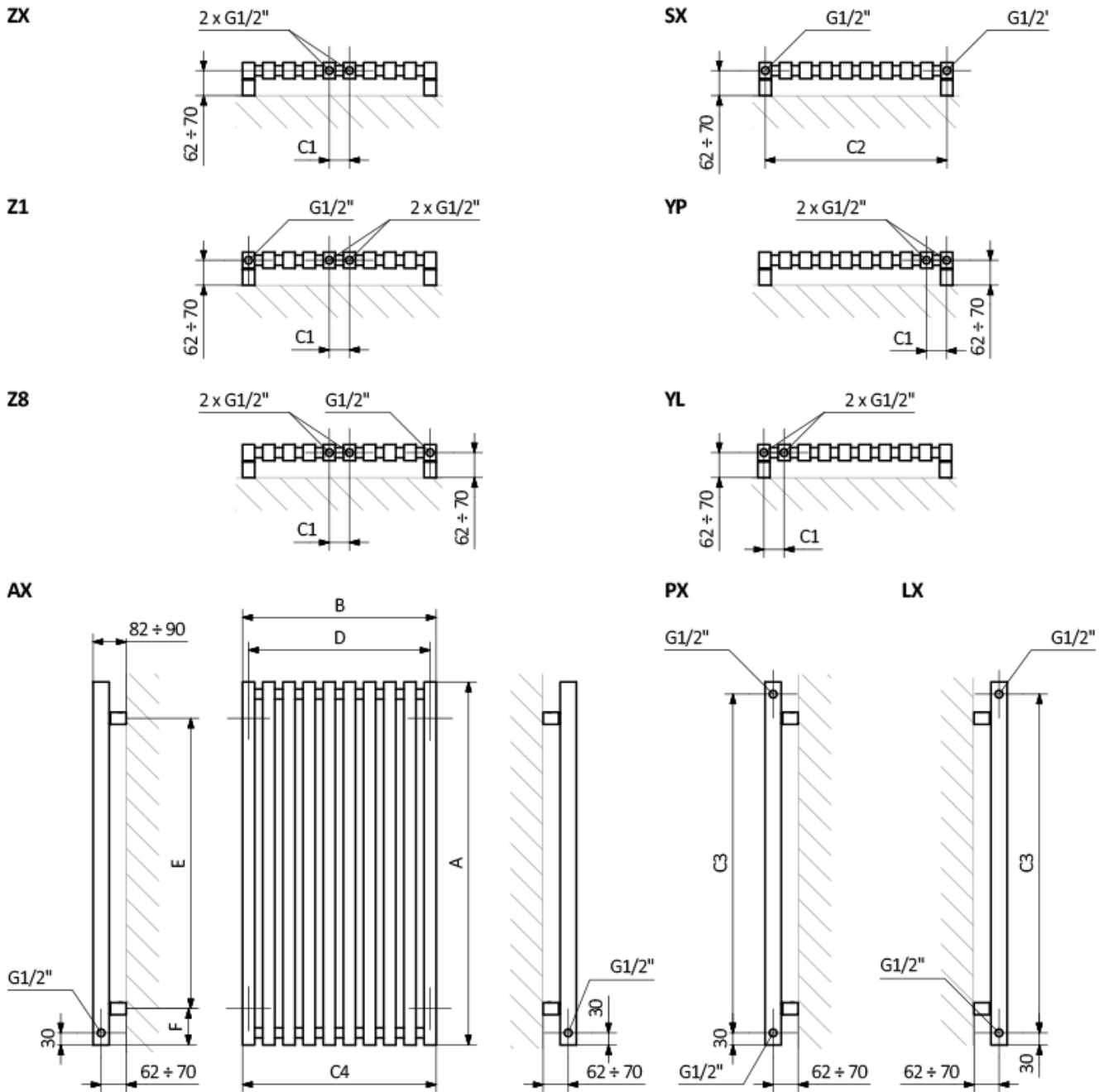
Pression du travail : 0,8 MPa Température maximale de travail : 95°C

A ↓	B ↔	C1 [mm]	C2 [mm]	C3 [mm]	C4 [mm]	75 65 20°C [W]	55 45 20°C [W]	 [W]	D [mm]	E [mm]	F [mm]	 [dm³]	 [kg]	Code produit <small>Code de configuration p.6</small>
560	480	50	450	500	480	356	192	400	450	380	90	5,72	9,82	WGTRG056048
560	680	50	650	500	680	504	272	600	650	380	90	8,01	13,81	WGTRG056068
560	880	50	850	500	880	652	352	600	850	380	90	10,31	17,79	WGTRG056088
560	1080	50	1050	500	1080	800	431	800	1050	380	90	12,60	21,78	WGTRG056108
560	1280	50	1250	500	1280	948	511	1000	1250	380	90	14,90	25,76	WGTRG056128
610	480	50	450	550	480	391	210	400	450	430	90	6,22	10,59	WGTRG061048
610	680	50	650	550	680	554	298	600	650	430	90	8,71	14,88	WGTRG061068
610	880	50	850	550	880	717	385	800	850	430	90	11,21	19,17	WGTRG061088
610	1080	50	1050	550	1080	880	473	800	1050	430	90	13,70	23,47	WGTRG061108
610	1280	50	1250	550	1280	1043	560	1000	1250	430	90	16,19	27,76	WGTRG061128
900	380	50	350	840	380	459	242	400	350	720	90	7,29	12,00	WGTRG090038
900	480	50	450	840	480	580	306	600	450	720	90	9,11	15,04	WGTRG090048
900	580	50	550	840	580	701	370	800	550	720	90	10,94	18,08	WGTRG090058
900	680	50	650	840	680	821	433	800	650	720	90	12,76	21,11	WGTRG090068
1300	380	50	350	1240	380	652	339	600	350	1120	90	10,48	16,91	WGTRG130038
1300	480	50	450	1240	480	824	429	800	450	1120	90	13,10	21,18	WGTRG130048
1300	580	50	550	1240	580	996	518	1000	550	1120	90	15,72	25,44	WGTRG130058
1300	680	50	650	1240	680	1168	608	1200	650	1120	90	18,34	29,70	WGTRG130068
1700	380	50	350	1640	380	850	437	800	350	1520	90	13,67	21,82	WGTRG170038
1700	480	50	450	1640	480	1074	552	1000	450	1520	90	17,09	27,31	WGTRG170048
1700	580	50	550	1640	580	1298	667	1200	550	1520	90	20,51	32,81	WGTRG170058
1700	680	50	650	1640	680	1521	781	1500	650	1520	90	23,93	38,30	WGTRG170068
1900	380	50	350	1840	380	961	492	1000	350	1720	90	15,26	24,28	WGTRG190038
1900	480	50	450	1840	480	1202	615	1200	450	1720	90	19,08	30,38	WGTRG190048
1900	580	50	550	1840	580	1442	737	1500	550	1720	90	22,90	36,49	WGTRG190058
1900	680	50	650	1840	680	1682	860	1500	650	1720	90	26,72	42,59	WGTRG190068

Dimensions disponibles :

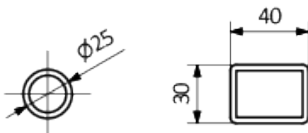


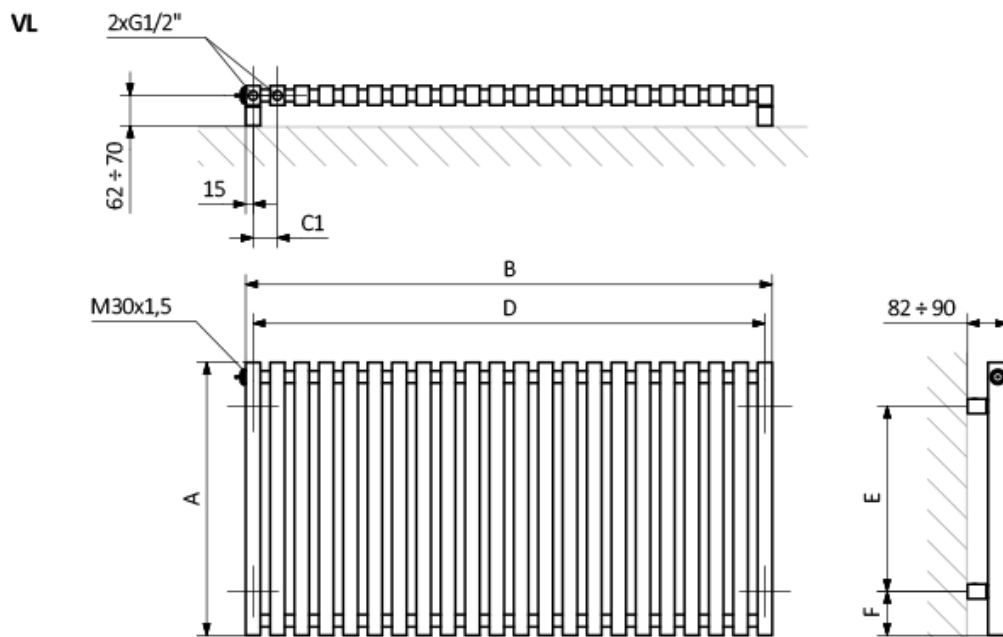
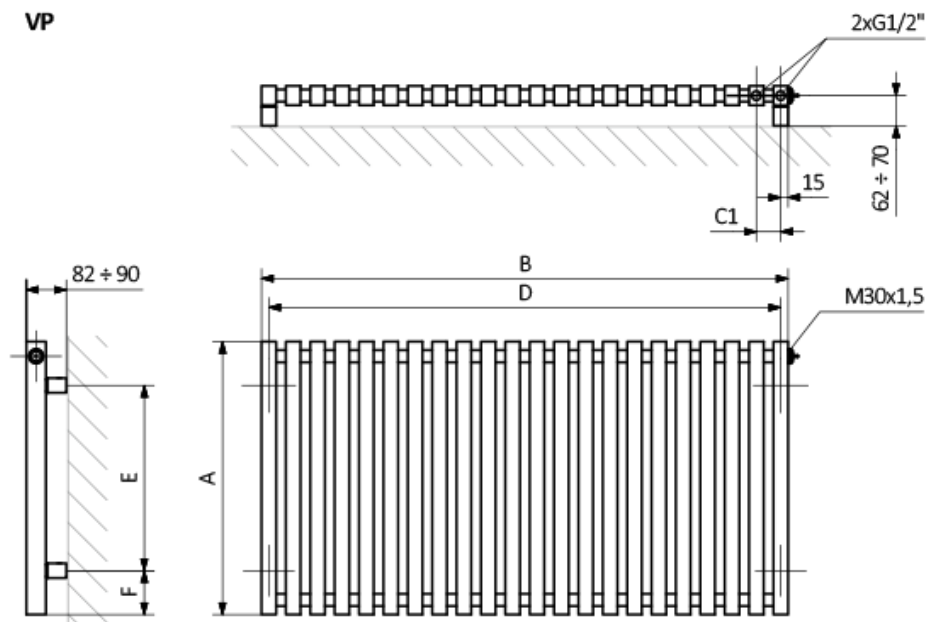
↓ ↔



A – hauteur B – largeur C1-C5 – écartement des raccords D – écartement des consoles en horizontal E – écartement des consoles en vertical F – distance de l'axe de la console inférieure au bord inférieur du collecteur

Collecteur : Profil :

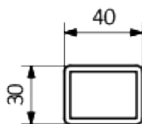
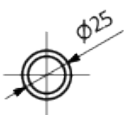




A – hauteur B – largeur C1-C5 – écartement des raccordements D – écartement des consoles en horizontal E – écartement des consoles en vertical F – distance de l'axe de la console inférieure au bord inférieur du collecteur

Collecteur :

Profil :



Des cartes techniques des produits contiennent des codes qui indiquent des informations de base sur des produits. Afin de préciser les caractéristiques du produit, des codes devraient être complétés par un code de configuration complète. Code de configuration doit suivre le code produit comme dans l'exemple ci dessous :

Construction du code de configuration du radiateur eau chaude et électrique :

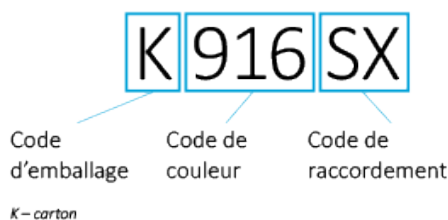
WGALE054030

K916SX

CODE PRODUIT
(indiqué dans la grille à côté du produit)

CODE DE CONFIGURATION
(à remplir)

Configuration



Couche en poudre de zinc

C – Code de la couche en poudre de zinc est rempli dans le code atypique.

WLALE054030 K916SX C — Code atypique

Légende



Radiateur disponible en finition chromée.



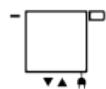
Radiateur disponible en version hydraulique.



Radiateur disponible en version mixte. Possibilité d'installation du kit résistances.



Radiateur disponible en version électrique avec le kit résistances. Version électrique est remplie par le fabricant du fluide caloporteur et équipée du kit résistances électrique. Radiateur testé en usine.



Type de raccordement dédié au modèle choisi. L'icône indique le positionnement du raccordement hydraulique départ et retour ainsi que le positionnement de la cartouche thermostatique et du kit résistances à positionner.



Type de raccordement optionnel pour le modèle donné.



Puissance suggérée du kit résistance pour la version électrique ou mixte.



Poids.



Volume.