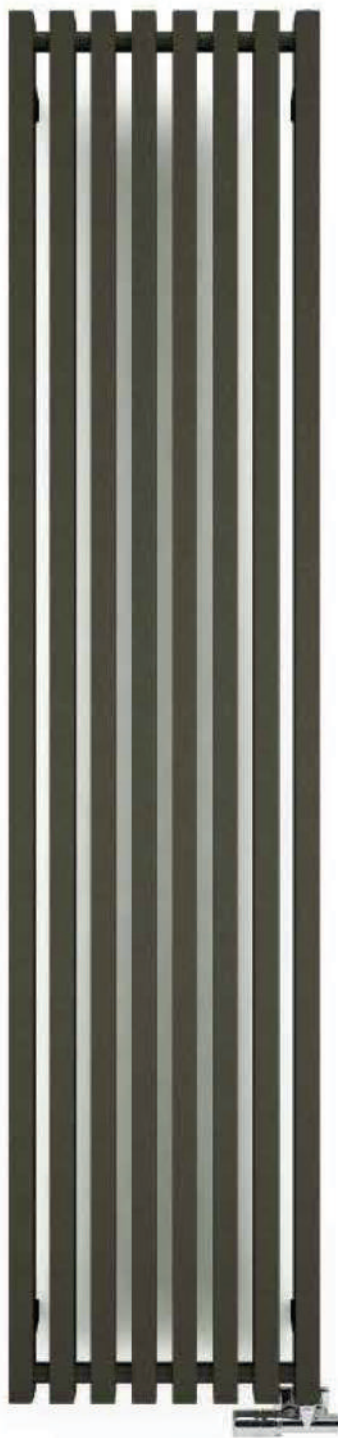


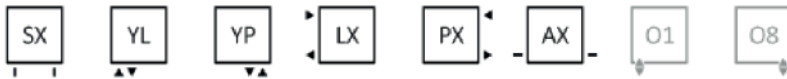


TRIGA



Standard Anschlussarten:

A \updownarrow 560÷1900:



A \updownarrow 560÷610:






A \updownarrow 900÷1900:

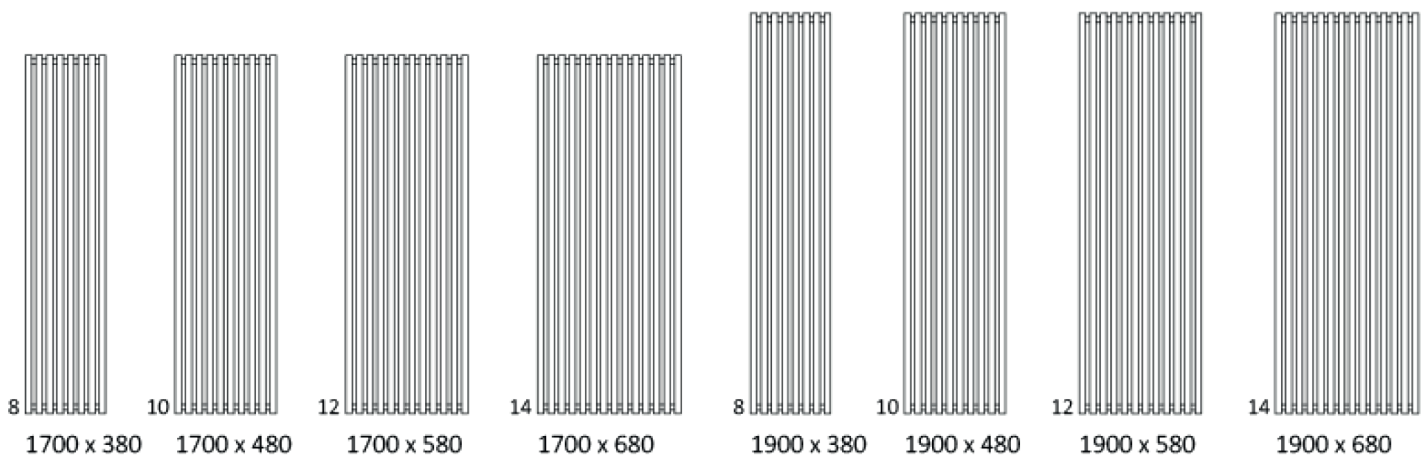
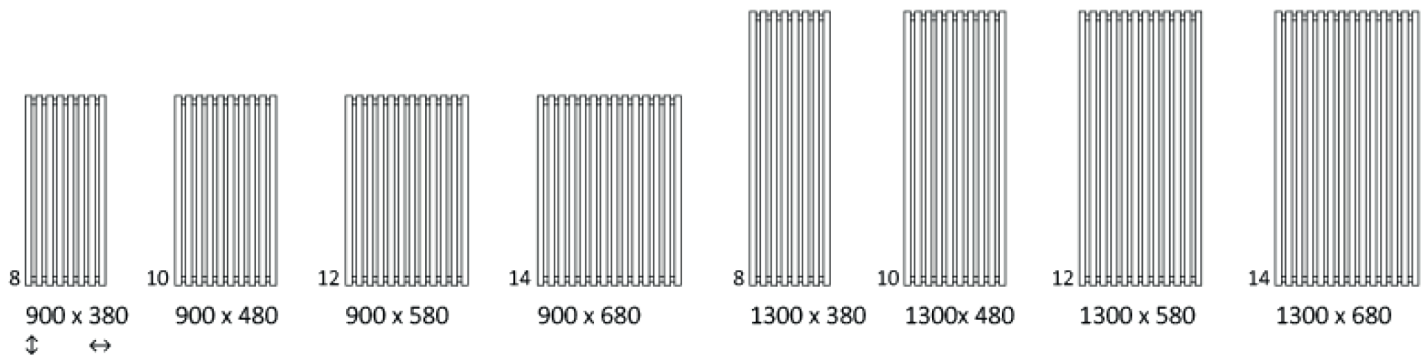
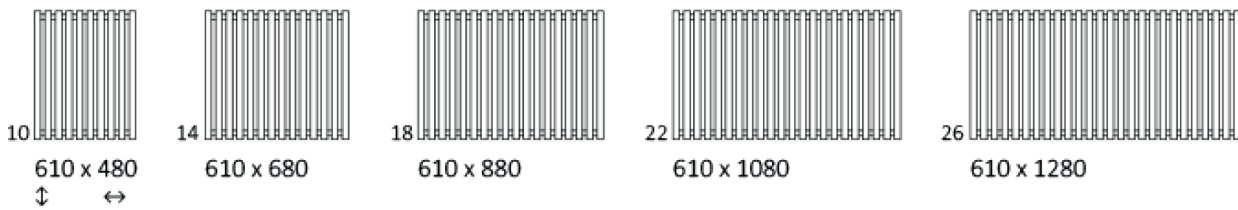
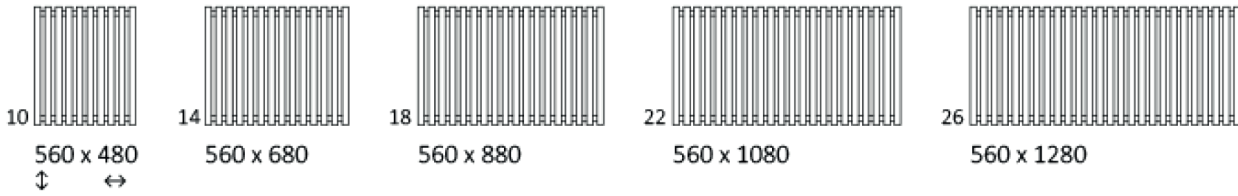


Technische Daten

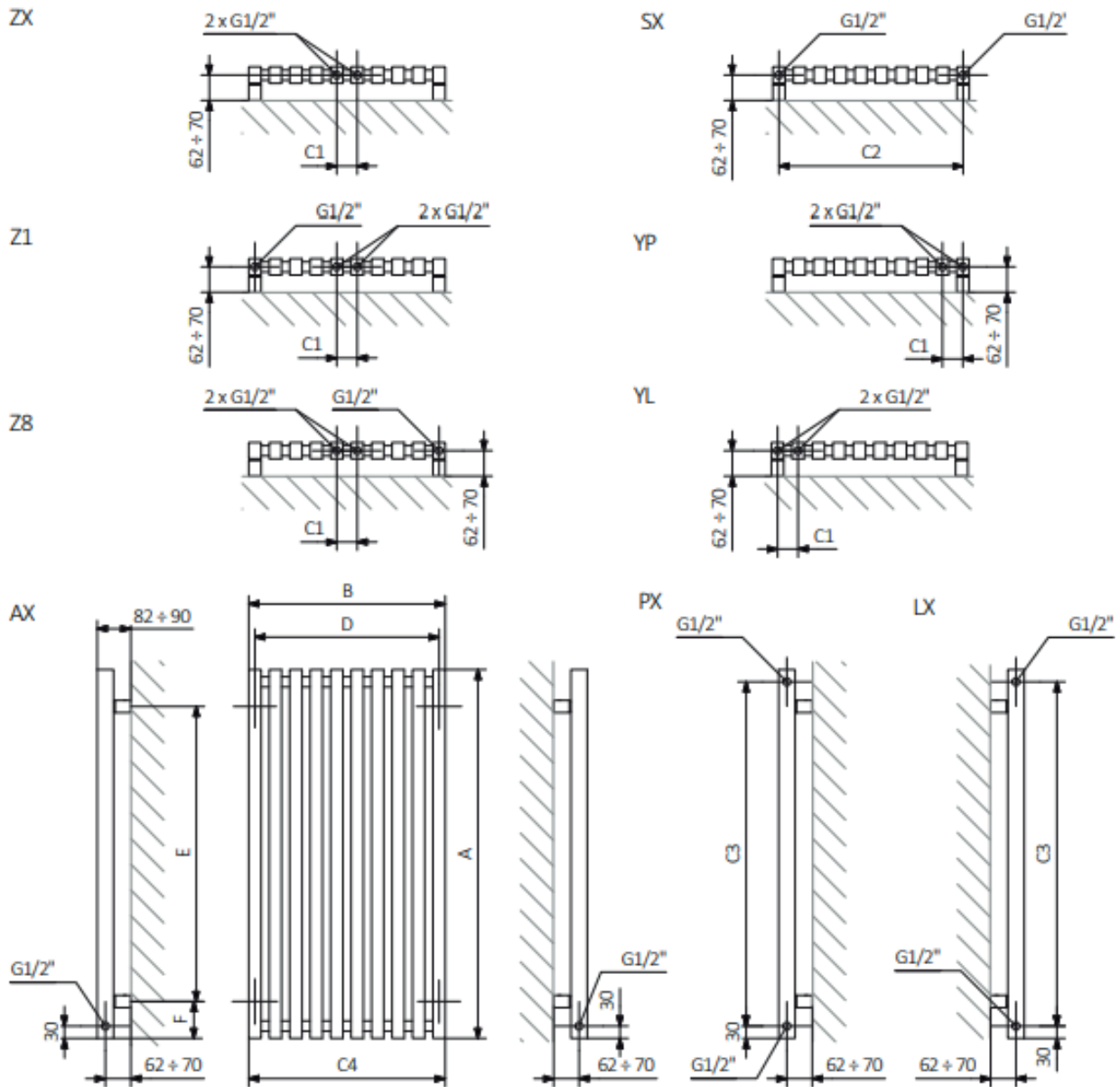
Betriebsdruck: 0,8 Mpa Maximale Betriebstemperatur 95°C

A \updownarrow	B \leftrightarrow	C1 [mm]	C2 [mm]	C3 [mm]	C4 [mm]	75 65 20°C [W]	55 45 20°C [W]	 [W]	D [mm]	E [mm]	F [mm]	 [dm³]	 [kg]
560	480	50	450	500	480	356	192	400	450	380	90	5,72	9,82
560	680	50	650	500	680	504	272	600	650	380	90	8,01	13,81
560	880	50	850	500	880	652	352	600	850	380	90	10,31	17,79
560	1080	50	1050	500	1080	800	431	800	1050	380	90	12,60	21,78
560	1280	50	1250	500	1280	948	511	1000	1250	380	90	14,90	25,76
610	480	50	450	550	480	391	210	400	450	430	90	6,22	10,59
610	680	50	650	550	680	554	298	600	650	430	90	8,71	14,88
610	880	50	850	550	880	717	385	800	850	430	90	11,21	19,17
610	1080	50	1050	550	1080	880	473	800	1050	430	90	13,70	23,47
610	1280	50	1250	550	1280	1043	560	1000	1250	430	90	16,19	27,76
900	380	50	350	840	380	459	242	400	350	720	90	7,29	12,00
900	480	50	450	840	480	580	306	600	450	720	90	9,11	15,04
900	580	50	550	840	580	701	370	800	550	720	90	10,94	18,08
900	680	50	650	840	680	821	433	800	650	720	90	12,76	21,11
1300	380	50	350	1240	380	652	339	600	350	1120	90	10,48	16,91
1300	480	50	450	1240	480	824	429	800	450	1120	90	13,10	21,18
1300	580	50	550	1240	580	996	518	1000	550	1120	90	15,72	25,44
1300	680	50	650	1240	680	1168	608	1200	650	1120	90	18,34	29,70
1700	380	50	350	1640	380	850	437	800	350	1520	90	13,67	21,82
1700	480	50	450	1640	480	1074	552	1000	450	1520	90	17,09	27,31
1700	580	50	550	1640	580	1298	667	1200	550	1520	90	20,51	32,81
1700	680	50	650	1640	680	1521	781	1500	650	1520	90	23,93	38,30
1900	380	50	350	1840	380	961	492	1000	350	1720	90	15,26	24,28
1900	480	50	450	1840	480	1202	615	1200	450	1720	90	19,08	30,38
1900	580	50	550	1840	580	1442	737	1500	550	1720	90	22,90	36,49
1900	680	50	650	1840	680	1682	860	1500	650	1720	90	26,72	42,59

Verfügbare Größen:

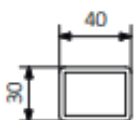


Technische Zeichnung:



A - Höhe B - Breite C1-C5 - Anschlussabstand D - horizontaler Wandhalterungsabstand E - Vertikaler Wandhalterungsabstand
F - Abstand von der Achse der unteren Wandhalterung bis Unterkante des Kollektors

Kollektor:

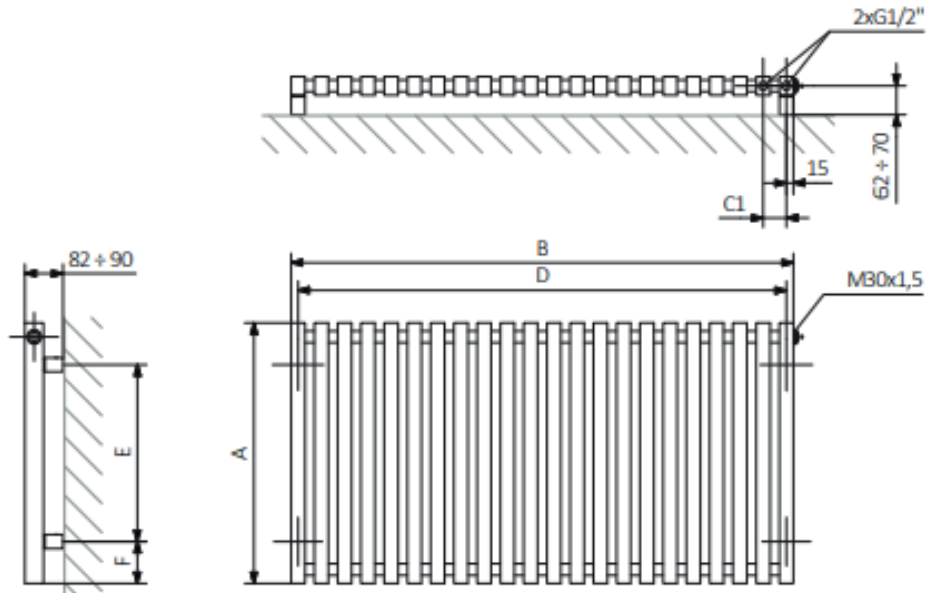


Rohr:

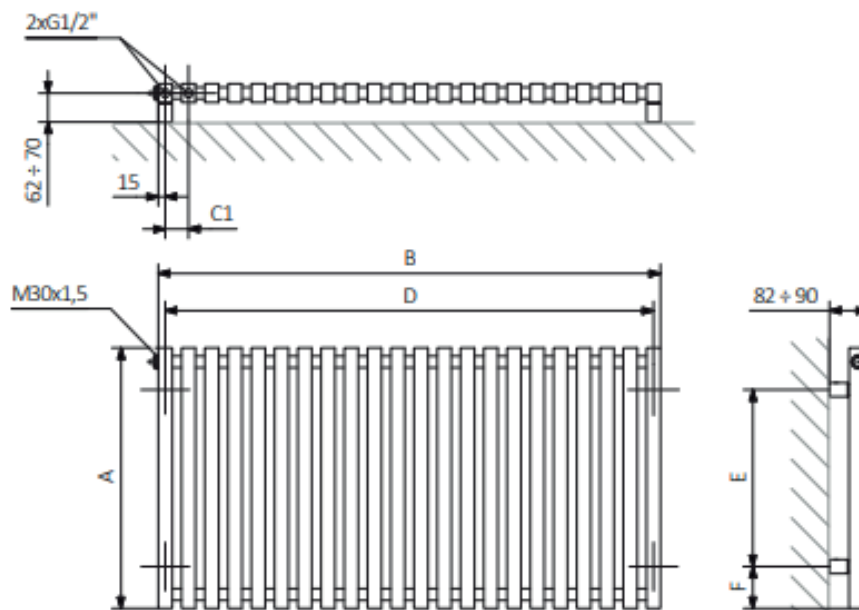


Technische Zeichnung:

vr

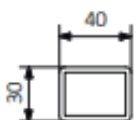


VL



A - Höhe B - Breite C1-C5 - Anschlussabstand D - horizontaler Wandhalterungsabstand E - Vertikaler Wandhalterungsabstand
F - Abstand von der Achse der unteren Wandhalterung bis Unterkante des Kollektors

Kollektor:



Rohr:

