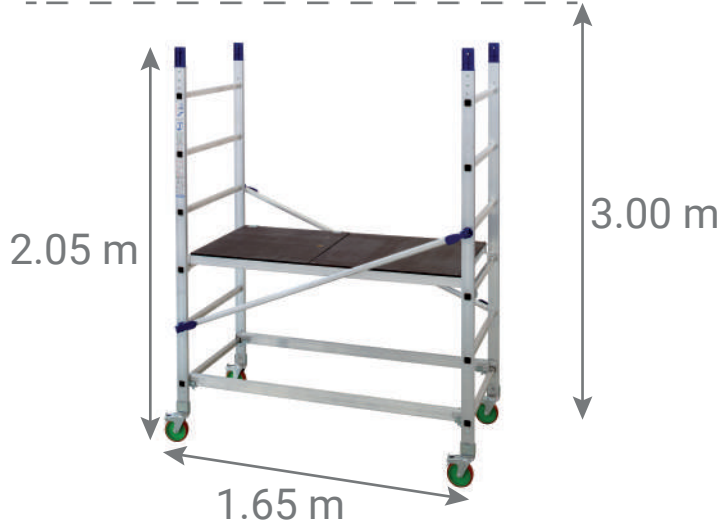
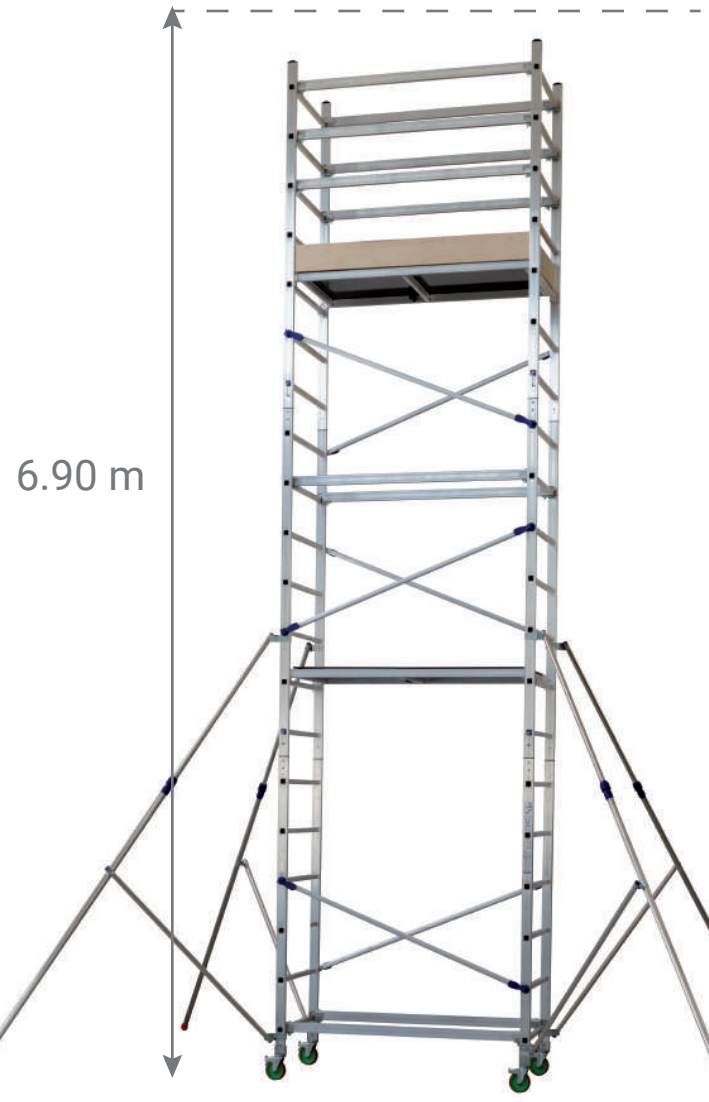


Altezza massima di lavoro



**AL205**

Altezza massima di lavoro



**AL620**

Altezza massima di lavoro



**AL410**

Travi con montaggio tramite ganci di sicurezza



Piano in legno 1.41 x 0.68 m  
Con botola  
Dim totali : 1.65 x 0.82m

Scale con 7 pioli

Sistema di bloccaggio a clip  
Montaggio facile e veloce

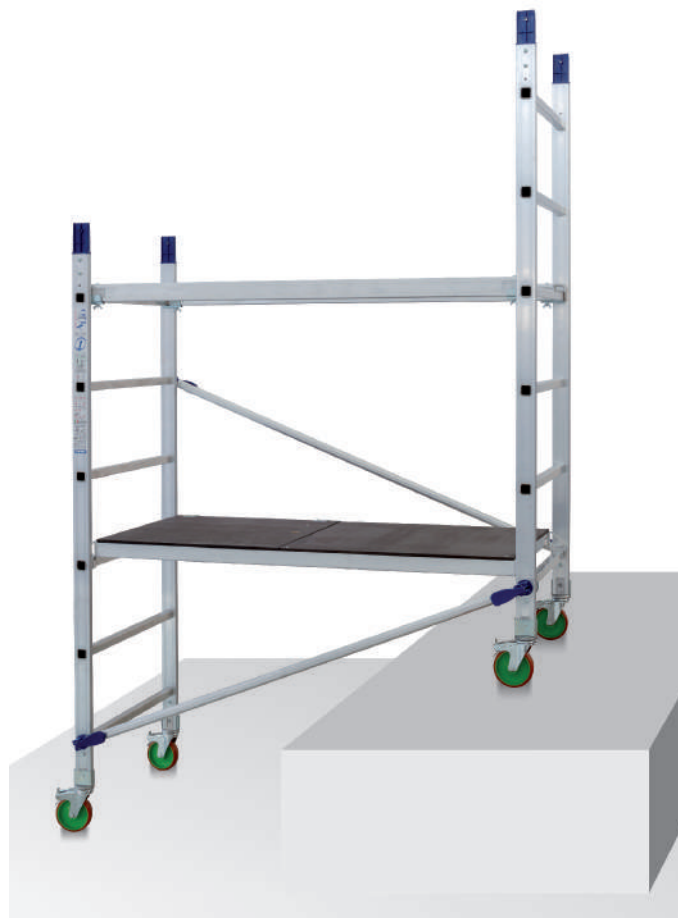


Stabilizzatori telescopici

4 ruote con fre  
Ø 125mm



# Base standard: lavori su pavimento piano o su scale



Base pieghevole

Kit dislivello



Compatibile con  
base standard e  
pieghevole

