

PS12/16/18T SL

Gerbeur électrique industriel avec longerons encadrants, timon central, 1200, 1600 et 1800 kg

INTRODUCTION

La série PST SL est adaptée à la plupart des opérations de gerbage avec des capacités de 1200 jusqu'à 1800 kg.

Le timon central ergonomique permet un fonctionnement efficace et sûr.

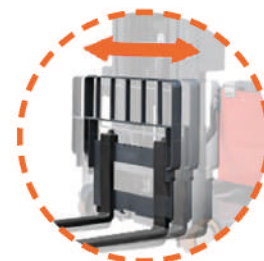
Les opérations de gerbage sont plus fiables et plus rapides grâce au système de levée proportionnelle.

Equipé d'un tablier FEM2 de série.



AVANTAGES

- Timon ergonomique, central, compact et sûr
- Levée et descente proportionnelles pour une précision optimale
- Puissant groupe moteur AC Schabmüller sans entretien
- Composants principaux issus de marques de grande qualité
- Structure avec quatre points d'appui pour une meilleure stabilité



Option

- La fonction déplacement latéral des fourches permet de positionner avec précision une charge sur un rayonnage, en particulier dans les zones étroites, sans avoir besoin de déplacer le gerbeur





Connecteur USB intégré de série



Longerons encadrants ajustables

Longerons encadrants compatibles avec plusieurs types de palettes et procurant une plus grande stabilité. Ils permettent un entretien facile ou le remplacement de la roue motrice après une longue utilisation.



Technologie CAN-BUS

La technologie CAN-BUS permet de réduire le nombre de fils et d'accroître la fiabilité. La technologie CAN-BUS facilite les analyses et les réglages ainsi que le dépannage, ce qui réduit les temps d'arrêt.

CAN-BUS



Variateur Zapi

Variateur Zapi et indicateur de batterie avec compteur d'heures ainsi que l'affichage de code d'erreur pour une maintenance facilitée.



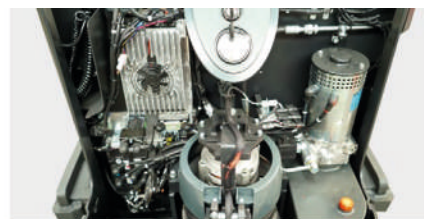
Conception robuste et fiable

Le châssis robuste avec un tablier de 7,6 mm d'épaisseur protège le gerbeur et les composants contre les impacts mécaniques venant de l'extérieur.

Avec la protection métallique de la batterie, le gerbeur est bien équipé pour réduire les dommages au minimum.

Les environnements sales ont moins d'influence sur le moteur à courant alternatif vertical car les composants et le frein sont hors de portée des impacts directs.

Le variateur bénéficie de l'IP 54 et est protégé de la poussière et des projections d'eau.



Entretien optimisé

La conception des gerbeurs et le placement des composants permettent un entretien facile. Deux vis sont utilisées pour maintenir le capot en place, permettant un accès rapide et facile à tous les composants. La roue motrice et les galets stabilisateurs peuvent être retirés et remplacés sans utiliser de dispositif de levage supplémentaire.

Levée et descente proportionnelles électroniques

Le système de levée proportionnelle à commande électronique assure un positionnement et un gerbage précis à chaque hauteur de levage. La levée proportionnelle augmente la productivité, en particulier, à des hauteurs plus élevées.

Pour chaque usage la bonne capacité de batterie

- PS12T SL: 24 volt 180 Ah
- PS16T SL / PS18T SL: 24 volt 270 Ah

COMPOSANTS HAUT DE GAMME



Timon Rema à fonctions multiples avec interrupteurs ergonomiques sans contact
(allemand)

Moteur de traction AC Schabmüller
(allemand)



Réducteur Kordel
(allemand)

Frein Intorq
(allemand)



Roues directrices Wicke
(allemandes)

Variateur Zapi
(italien)

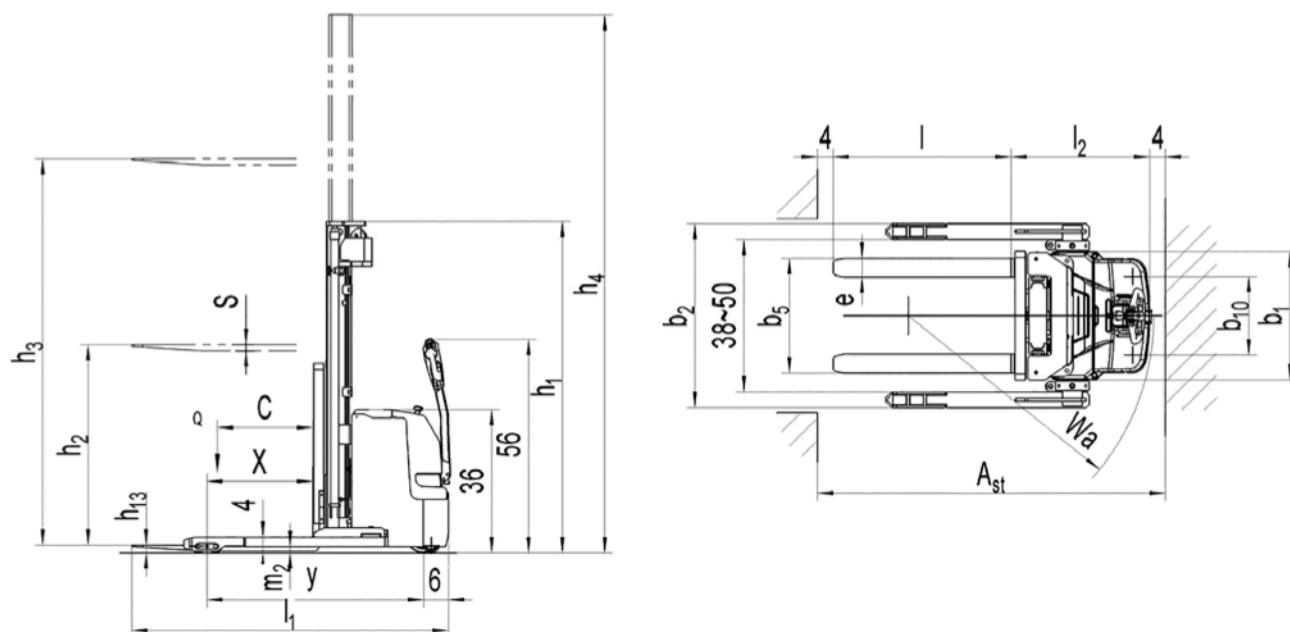


Groupe hydraulique HPI
(français)

Chargeurs SPE ou ATIB
(italiens)



Les composants utilisés réduisent les coûts d'entretien et garantissent performance et fiabilité requises pour les tâches les plus intensives.



Référence Stockman	Mât	Hauteur de mât abaissé h1 (mm)	Levée libre h2 (mm)	Levée standard h3 (mm)	Hauteur de mât déployé h4 (mm)	Poids (kg)
PS12T SL						
PS12TSL29	Duplex FFL	1958	1410	2830	3380	1225
PS12TSL32		2108	1560	3130	3680	1239
PS12TSL36		2308	1760	3530	4080	1190
PS16T SL						
PS16TSL29	Duplex FFL	1958	1410	2830	3380	1225
PS16TSL32		2108	1560	3130	3680	1405
PS16TSL36		2308	1760	3530	4080	1435
PS16TSL40	Triplex FFL	1908	1320	3930	4480	1455
PS16TSL43		2008	1420	4230	4780	1470
PS16TSL46		2108	1520	4530	5080	1480
PS16TSL53		2343	1756	5230	5780	1520
PS18T SL						
PS18TSL27	Duplex FFL	1978	1310	2630	3300	1435
PS18TSL29		2078	1410	2830	3500	1455
PS18TSL32		2228	1560	3130	3800	1485
PS18TSL36		2428	1760	3530	4200	1515
PS18TSL40	Triplex FFL	1978	1310	3930	4600	1535
PS18TSL43		2128	1420	4230	4900	1550
PS18TSL46		2228	1520	4530	5200	1560

Caractéristiques techniques selon norme VDI 2198						
Caractéristiques	1.2	Référence ♦ Modèle		PS12T SL	PS16T SL	PS18T SL
	1.3	Mode de propulsion		électrique	électrique	électrique
	1.4	Type de conduite		accompagnant		
	1.5	Capacité nominale	Q(t)	1,2	1,6	1,8
	1.6	Centre de gravité	c(mm)	600	600 ⁽¹⁾	600 ⁽¹⁾
	1.8	Distance du tablier à l'axe des galets	x(mm)	647	664 ⁽²⁾	647 ⁽²⁾
	1.9	Empattement	y(mm)	1331	1378	1378
Poids	2.1	Poids avec batteries	kg	voir tableau ci-contre		
	2.2	Charge sur essieu avec charge avant/arrière	kg	774/1598	827/2253	892/2378
	2.3	Charge sur essieu sans charge avant/arrière	kg	796/394	864/616	924/636
Roues Châssis	3.1	Roues		polyuréthane (PU)		
	3.2	Dimensions roue motrice	Øxw(mm)	Ø230x70	Ø230x70	Ø230x70
	3.3	Dimensions galets avant	Øxw(mm)	Ø84x70	Ø84x70	Ø84x70
	3.4	Dimensions roues stabilisatrices	Øxw(mm)	Ø100x40	Ø100x40	Ø100x40
	3.5	Nombre de roues avant/arrière (x=roue motrice)		1x+2/4	1x+2/4	1x+2/4
	3.6	Entraxe longerons	b10(mm)	500	500	500
Dimensions	4.2	Hauteur mât abaissé	h1(mm)	voir tableau ci-contre		
	4.3	Levée libre	h2(mm)	voir tableau ci-contre		
	4.4	Levée standard	h3(mm)	voir tableau ci-contre		
	4.5	Hauteur mât déployé	h4(mm)	voir tableau ci-contre		
	4.9	Hauteur du timon en position de marche mini/maxi	h14(mm)	890/1420	890/1420	890/1420
	4.15	Hauteur mini des fourches	h13(mm)	50	50	50
	4.19	Longueur hors tout	l1(mm)	1990	2075	2092
	4.20	Longueur sans fourches	l2(mm)	840	925	942
	4.21	Largeur hors tout	b1/b2(mm)	816/1170 - 1470		
	4.22	Dimensions des fourches	s/e/l(mm)	35/100/1150	40/120/1150	60/180/1150
	4.25	Largeur extérieure des fourches	b5(mm)	235/710	255/730	255/730
	4.32	Garde au sol	m2(mm)	40	40	40
	4.33	Largeur d'allée avec palette 1000x1200 mm transversale	Ast(mm)	2396	2437	2446
	4.34	Largeur d'allée avec palette 800x1200 mm longitudinale	Ast(mm)	2382	2418	2432
	4.35	Rayon de giration	Wa(mm)	1500	1550	1550
Performances	5.1	Vitesse de translation avec/sans charge	km/h	5,5/6	5,7/6	5,4/6
	5.2	Vitesse d'élévation avec/sans charge	m/s	90/140	130/180	130/180
	5.3	Vitesse d'abaissement avec/sans charge	m/s	200/250	140/200	140/200
	5.8	Pente admissible avec/sans charge	%	6/12	6/12	6/10
	5.10	Frein de service		électromagnétique		
Système électrique	6.1	Moteur de traction, puissance S2 60 min	kW	1,3	1,4	1,4
	6.2	Moteur d'élévation, puissance S3 10 %	kW	1,5	3,2	3,2
	6.3	Batteries selon DIN 43531/35/36 A, B, C, Non		2 PZB	3 VBS	3 VBS
	6.4	Tension batteries/capacité nominale K5	V/Ah	24/180	24/270	24/270
	6.5	Poids de la batterie	kg	175	270	270
	6.6	Consommation d'énergie selon cycle VDI	kWh/h	0,95	1,59	1,7
Divers	8.1	Type de transmission		AC - speed control		
	8.4	Niveau sonore oreille du conducteur selon EN 12053	dB(A)	<70	<70	<70

⁽¹⁾ Avec décalage latéral, l'entraxe de charge est de 500 mm

⁽²⁾ Avec décalage latéral, l'entraxe de charge est de 55 mm plus court

