

Gerbeur électrique

La plus grande gamme du marché
(de 0,6T à 1,3T et de 800mm à 4300mm)

GUIDE PRODUITS



PSE12N 
Capacité : 1200kg
Hauteur d'élévation : 1600-4150mm



PSE12NSCIMP 
Capacité : 1200kg
Hauteur d'élévation : 1600-3600mm
Avec pesage intégré $\pm 0,2\%$
et imprimante équipée de série



PSE12N LI 
Capacité : 1200kg
Hauteur d'élévation : 1600-3600mm
Levée initiale



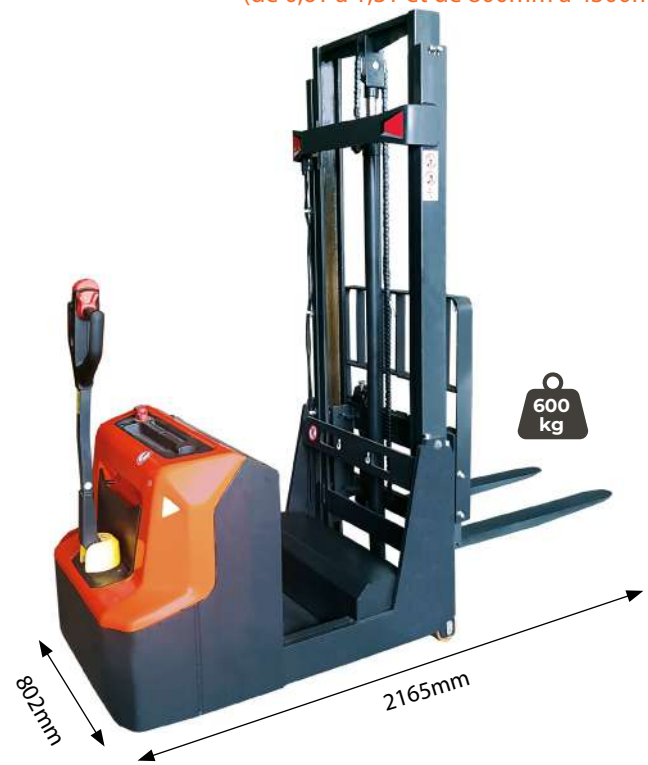
PSE12NM 
Capacité : 1200kg
Hauteur d'élévation : 800-2000mm



PSE12NM LI 
Capacité : 1200kg
Hauteur d'élévation : 800-1195-1600mm

GUIDE PRODUITS

Gerbeur électrique
La plus grande gamme du marché
(de 0,6T à 1,3T et de 800mm à 4300mm)



PSE12N SL
Capacité : **1200kg**
Hauteur d'élévation : **1600-3600mm**
Longerons encandants



PSE06BCB
Capacité : **600kg**
Hauteur d'élévation : **2900-3200mm**



Batterie Lithium 100Ah
Levée semi-proportionnelle
Grande levée libre

PSE13NPRO
Capacité : **1300kg**
Hauteur d'élévation : **2900-3600mm**



Batterie Lithium 100Ah
Levée semi-proportionnelle
Grande levée libre

PSE13NPRO LI
Capacité : **1300kg**
Hauteur d'élévation : **Duplex 2900-3600mm**
Triplex 4300mm (Avril 2025)



Gerbeur électrique

Définition des termes techniques liés aux gerbeurs

LEVÉE INITIALE

Levée initiale (ou levée auxiliaire) est une fonction permettant de soulever les longerons de 120 mm. Cela soulève juste assez la charge pour qu'elle puisse être déplacée sans toucher le sol comme un transpalette électrique. Cela est particulièrement utile pour franchir de petites irrégularités, des rampes ou des seuils.

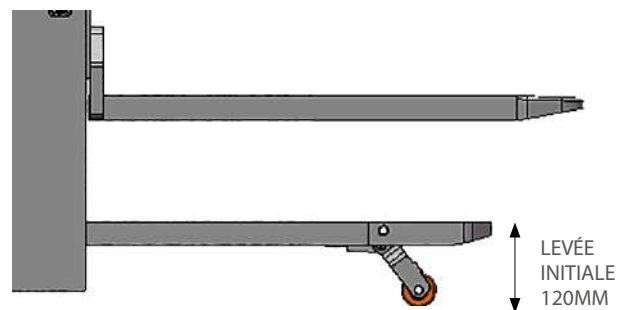
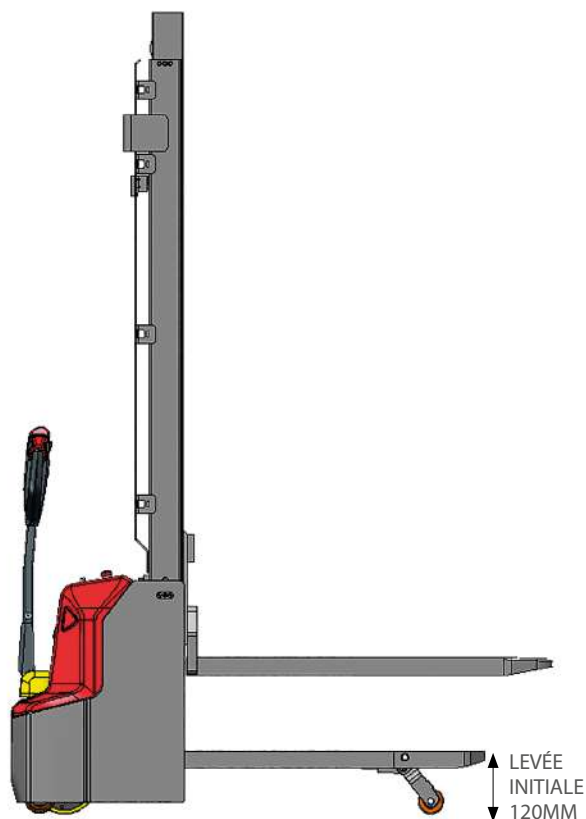
Avantages de la levée initiale :

Manœuvrabilité améliorée : En soulevant légèrement la charge, le gerbeur peut se déplacer plus facilement sur des surfaces inégales à la façon d'un transpalette

Efficacité accrue : Cela permet de transporter des charges sans avoir à les soulever à une grande hauteur, ce qui économise du temps et de l'énergie.

Il est important de ne pas confondre la levée initiale avec la levée principale, qui permet de soulever la charge à des hauteurs plus élevées pour l'empilage sur des étagères ou des rayonnages.

En résumé, la levée initiale sur un gerbeur est une fonction qui soulève légèrement la charge pour faciliter son transport sur le sol, en améliorant la stabilité et la manœuvrabilité de l'appareil sans nécessiter une levée à grande hauteur.



PSE12NLI



PSE12NMLI



PSE13NPROLI

LA LEVÉE PROPORTIONNELLE

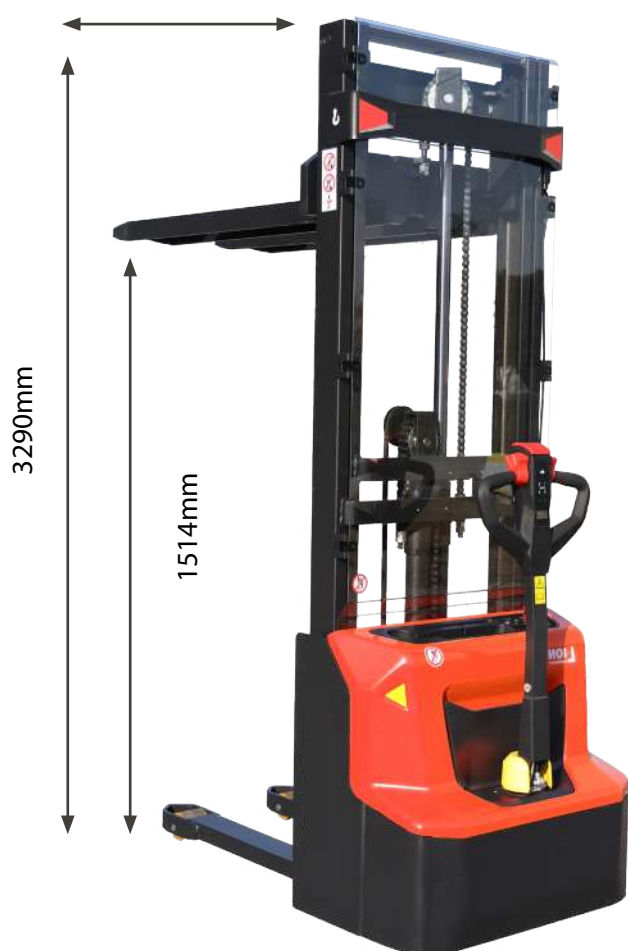
Cette fonctionnalité permet des opérations précises d'élévation et de pose, particulièrement utiles dans des espaces confinés. Les opérateurs peuvent ajuster la levée de manière proportionnelle, cruciale pour la manipulation délicate des marchandises dans les industries manufacturières où la précision est essentielle. La sécurité des caristes est assurée. Cette fonction est indispensable lorsque les charges sont gerbées sur des hauteurs supérieures à 3,6 mètres.

GRANDE LEVÉE LIBRE

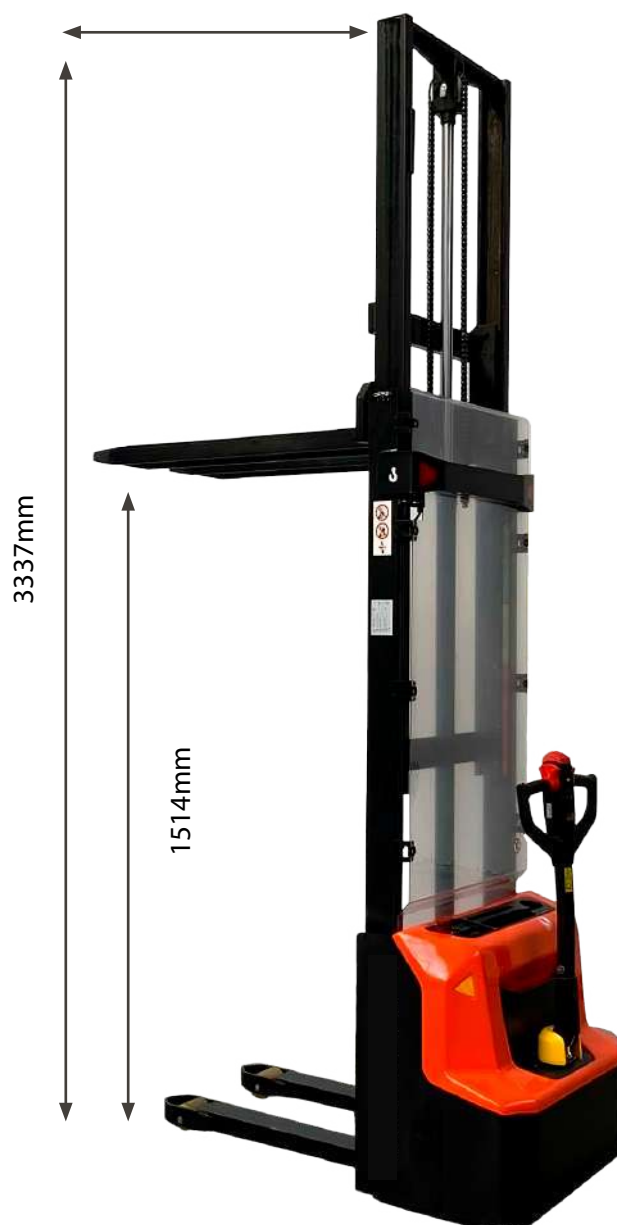
Cette fonction permet de lever les fourches à une certaine hauteur sans que le mât se déploie verticalement. Cette fonctionnalité est très utile dans les environnements à hauteur limitée, passage de pente, comme les entrepôts avec des plafonds bas ou des zones de travail avec des obstacles en hauteur. Cela réduit aussi le risque de basculement ou d'instabilité puisque le centre de gravité reste bas. Enfin, la grande levée libre facilite la manipulation des charges sans avoir besoin de beaucoup d'espace vertical.

Disponible sur le modèle **PSE13NPRO / PSE13NPRO LI**

PSE13NPRO2900 AVEC GRANDE LEVÉE LIBRE



PSE12N2900 SANS GRANDE LEVÉE LIBRE



Gerbeur électrique

PSE12N - PSE12N LI "EDGE"



Gerbeur électrique lithium
avec une capacité de charge de 1200 kg

INTRODUCTION

Le gerbeur électrique "EDGE" PSE12N est à la pointe de l'innovation. Il est la combinaison parfaite entre la compacité d'un gerbeur manuel et l'efficacité d'un gerbeur électrique. Le tout, alimenté par une batterie lithium-ion.

AVANTAGES

- Parfait pour les applications modérées
- Compact et léger
- Grande maniabilité
- Batteries Li-ion à charge rapide
- Chargeur intégré 25 Ah

Option

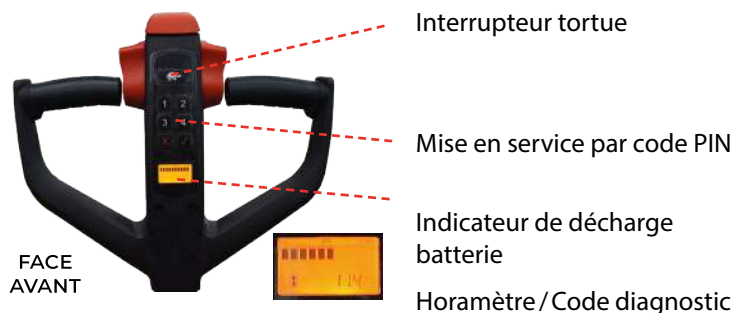
Levée initiale
120mm de série
sur les modèles
PSE12NLI



PSE12N

SEULEMENT 1710 MM DE LONG

TIMON ERGONOMIQUE ET INTELLIGENT



UN GERBEUR TRÈS MANIABLE

Le timon est équipé d'un vérin à gaz de série. Pour augmenter le confort de fonctionnement et la sécurité dans les camions, le PSE12N est équipé de la fonction de réduction de vitesse automatique dans les virages.



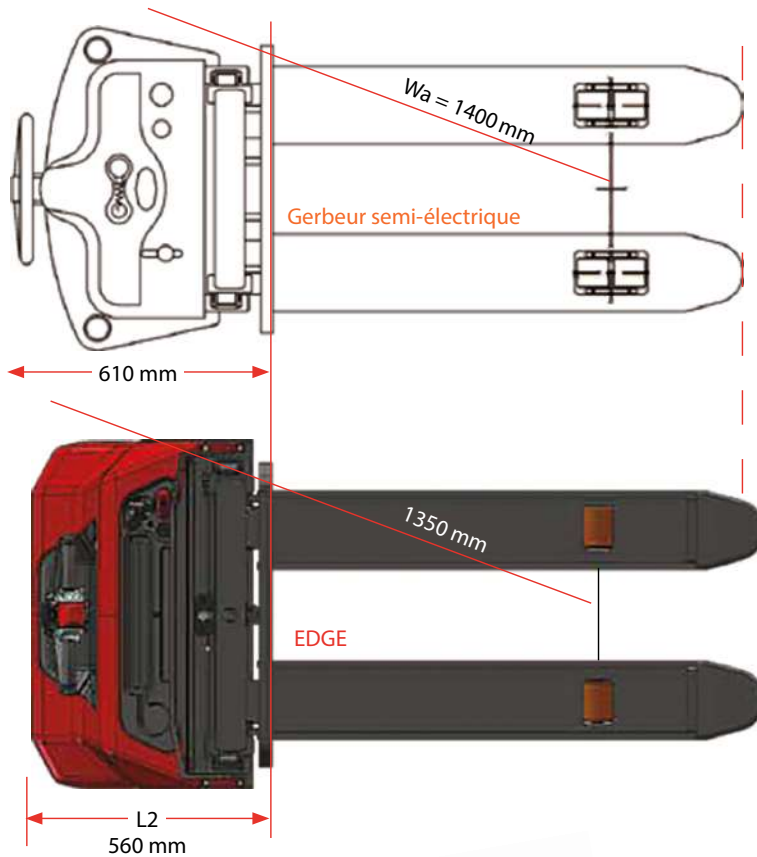
Timon vertical

La fonction de conduite avec le timon en position verticale facilite le travail dans une zone confinée sans en compromettre la sécurité.

Gerbeur électrique

CHÂSSIS ROBUSTE AU DESIGN INNOVANT

Robuste et compact sont les mots qui caractérisent le mieux le châssis du nouveau EDGE. Tout a été pensé pour augmenter la robustesse du matériel.



Nos ingénieurs ont élaboré un gerbeur beaucoup plus compact par rapport aux produits manuels et semi-électriques traditionnellement utilisés dans des camions, sans sacrifier la stabilité, la robustesse, la sécurité et le confort de fonctionnement.



Capot en acier

Le capot principal est en acier avec une épaisseur de 1,5 mm.



Timon

La robustesse du timon s'explique par le fait qu'il est composé à 70% de fibre de verre.



4150mm	400KG
3600mm	600KG
3200mm	800KG
2900mm	1000KG
2500mm	1200KG

Capacités résiduelles élevées

Modèle	Pente maxi avec charge	Pente maxi sans charge
PSE12N	5%	10%



Timon central et mât "smart view"

Les nouveaux gerbeurs EDGE sont équipés d'un timon central augmentant ainsi la manœuvrabilité et le confort de l'utilisateur.

Le système de mât "smart view" permet à l'opérateur de voir jusqu'à 60% de la longueur des fourches et lui octroie un très large spectre de visibilité.



Fourches robustes

L'épaisseur d'acier utilisée, la conception et la fabrication totalement automatisée des fourches sont garants d'une robustesse à toute épreuve.



Gerbeur électrique

MAINTENANCE FACILITÉE

Accès pratique et rapide à n'importe quel composant du gerbeur, aucun élément n'est situé dans des zones difficiles d'accès. Aucun outillage spécifique n'est nécessaire.



Le BMS "Battery Managing System" de la batterie contrôle les paramètres de charge et de décharge, la température de fonctionnement, les courts-circuits. La communication avec BMS et le réglage du logiciel est possible via CAN-BUS.



CURTIS

CAN-BUS

Le système électrique utilise le protocole de communication CAN-BUS augmentant ainsi la fiabilité du système.

Le gerbeur PSE12N est équipé d'une batterie Li-ion 24V/60 Ah **LifePO4** sans entretien avec charge rapide et un nombre très élevé de cycles de charge/décharge pendant la durée de vie. Le gerbeur est équipé d'un chargeur intégré 25 Ah.



Tableau de bord avec port USB



Batterie lithium

24V 60Ah lithium **LifePO4** batterie avec **BMS**. Batterie au lithium à bornes de connexion avec vis et située à l'intérieur d'un boîtier en acier.



Chargeur

Le PSE12N est équipé d'un chargeur 25 Ah. Le temps de charge standard est de 2h 30 (75% en 40min). Le chargement d'appoint est possible.



PSE12N LI LEVÉE INITIALE



Référence Stockman	Mât	Hauteur de mât abaissé h1 (mm)	Levée libre h2 (mm)	Levée standard h3 (mm)	Hauteur de mât déployé h4 (mm)	Poids (kg)
--------------------	-----	--------------------------------	---------------------	------------------------	--------------------------------	------------

PSE12N

PSE12N1600	Simplex	1930	1514	1514	1930	560
PSE12N2600	Duplex	1780	-	2514	3037	555
PSE12N2900		1930	-	2814	3337	580
PSE12N3200		2080	-	3114	3637	600
PSE12N3600		2280	-	3514	4037	620
PSE12N4150		2550	-	4064	4587	645

Référence Stockman	Mât	Hauteur de mât abaissé h1 (mm)	Levée libre h2 (mm)	Levée standard h3 (mm)	Hauteur de mât déployé h4 (mm)	Poids (kg)
--------------------	-----	--------------------------------	---------------------	------------------------	--------------------------------	------------

PSE12N LI

PSE12N1600LI	Simplex	1970	1514	1514	1970	555
PSE12N2600LI	Duplex	1820	-	2514	3077	630
PSE12N2900LI		1970	-	2814	3377	642
PSE12N3200LI		2120	-	3114	3677	654
PSE12N3600LI		2320	-	3514	4077	670