

Gerbeur électrique

PSE12NM - PSE12NM LI

"EDGE"

Gerbeur électrique lithium mât poutre
avec une capacité de charge de 1200 kg



INTRODUCTION

Le modèle de gerbeur électrique "EDGE" PSE12NM est à la pointe de l'innovation. Il est la combinaison parfaite entre la compacité d'un gerbeur manuel et l'efficacité d'un gerbeur électrique. Le tout, alimenté par une batterie lithium-ion.

AVANTAGES

- Très grande visibilité grâce à son mât poutre
- Grande maniabilité
- Compact et léger
- Batterie lithium à charge rapide
- Chargeur intégré 25 Ah
- Conception robuste et éprouvée

Option

Levée initiale 120mm
de série sur les modèles
PSE12NMLI



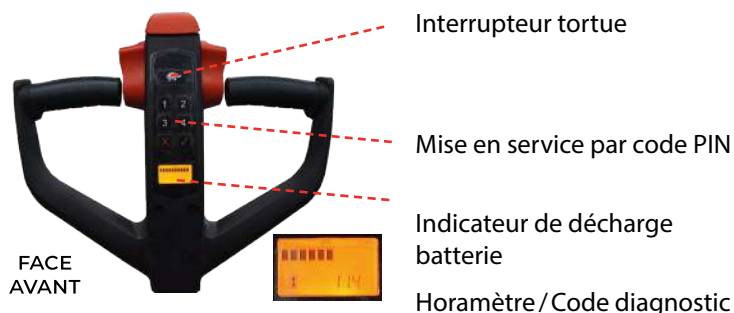
Option

Boîtier de mise à niveau
automatique



PSE12NM

TIMON ERGONOMIQUE ET INTELLIGENT



UN GERBEUR TRÈS MANIABLE

Le timon est équipé d'un vérin à gaz de série. Pour augmenter le confort de fonctionnement et la sécurité dans les camions, le PSE12NM est équipé de la fonction de réduction de vitesse automatique dans les virages.



Timon vertical

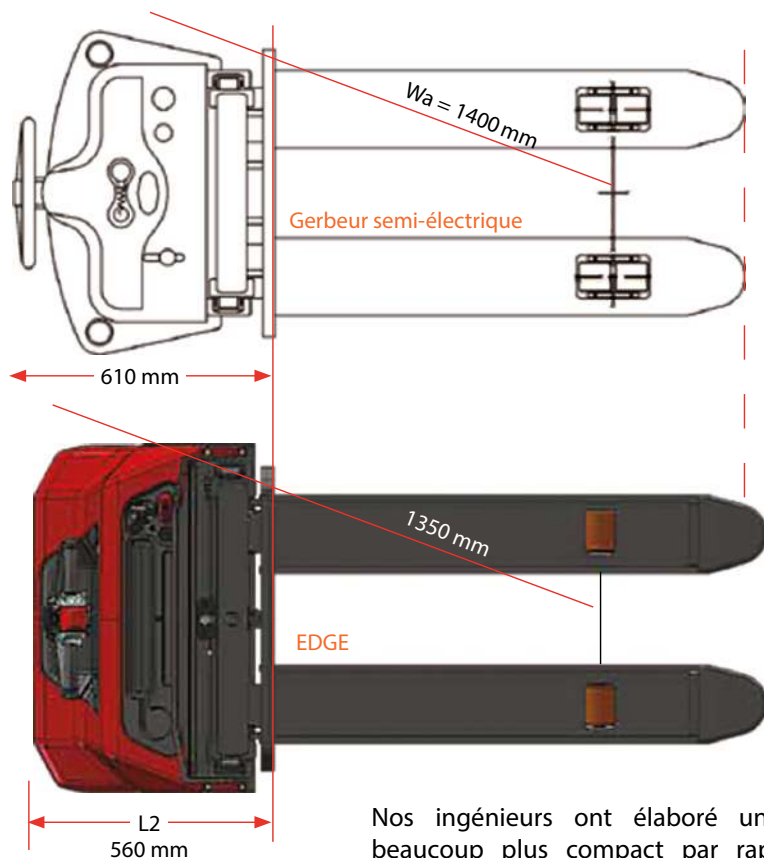
La fonction de conduite avec le timon en position verticale facilite le travail dans une zone confinée sans en compromettre la sécurité.



Gerbeur électrique

CHÂSSIS ROBUSTE AU DESIGN INNOVANT

Robuste et compact sont les mots qui caractérisent le mieux le châssis du nouveau EDGE. Tout a été pensé pour augmenter la robustesse du matériel.



Nos ingénieurs ont élaboré un gerbeur beaucoup plus compact par rapport aux produits manuels et semi-électriques traditionnellement utilisés dans des camions, sans sacrifier la stabilité, la robustesse, la sécurité et le confort de fonctionnement.



Capot en acier

Le capot principal est en acier avec une épaisseur de 1,5 mm.



Timon

La robustesse du timon s'explique par le fait qu'il est composé à 70% de fibre de verre.



Pente admissible

5% avec charge / 10% sans charge



Modèle	Pente maxi avec charge	Pente maxi sans charge
PSE12NM	5%	10%

MAINTENANCE FACILITÉE

Accès pratique et rapide à n'importe quel composant du gerbeur, aucun élément n'est situé dans des zones difficiles d'accès. Aucun outillage spécifique n'est nécessaire.



Le BMS "Battery Managing System" de la batterie contrôle les paramètres de charge et de décharge, la température de fonctionnement, les courts-circuits. La communication avec BMS et le réglage du logiciel est possible via CAN-BUS.



CURTIS

CAN-BUS

Le système électrique utilise le protocole de communication CAN-BUS augmentant ainsi la fiabilité du système.

Le gerbeur PSE12NM est équipé d'une batterie Li-ion 24V / 60 Ah LifePO4 sans entretien avec charge rapide et un nombre très élevé de cycles de charge/décharge pendant la durée de vie. Le gerbeur est équipé d'un chargeur intégré 25 Ah.



Tableau de bord avec port USB



Batterie lithium

24V 60Ah lithium LifePO4 batterie avec BMS. Batterie au lithium à bornes de connexion avec vis et située à l'intérieur d'un boîtier en acier.



Chargeur

Le PSE12N est équipé d'un chargeur 25 Ah. Le temps de charge standard est de 2 h 30 (75% en 40min). Le chargement d'appoint est possible.



Gerbeur électrique

Gerbeurs mât poutre



PSE12NM800



PSE12NM1600



PSE12NM2000

Référence Stockman	Mât	Hauteur de mât abaissé h1 (mm)	Levée libre h2 (mm)	Levée standard h3 (mm)	Hauteur de mât déployé h4 (mm)	Poids (kg)
--------------------	-----	--------------------------------	---------------------	------------------------	--------------------------------	------------

PSE12NM

PSE12NM800	Simplex	1130	714	714	1130	437
PSE12NM1600		1930	1514	1514	1930	477
PSE12NM2000		2330	1914	1914	2330	497

Gerbeur électrique

Gerbeurs mât poutre avec levée initiale de série



PSE12NM800LI

Levée initiale
120mm



PSE12NM1195LI

Levée initiale
120mm

PSE12NM1600LI

Levée initiale
120mm



Référence Stockman	Mât	Hauteur de mât abaissé h1 (mm)	Levée libre h2 (mm)	Levée standard h3 (mm)	Hauteur de mât déployé h4 (mm)	Poids (kg)
--------------------	-----	--------------------------------	---------------------	------------------------	--------------------------------	------------

PSE12NMLI

PSE12NM800LI	Simplex	1240	714	714	1240	551
PSE12NM1195LI		1480	1104	1104	1480	580
PSE12NM1600LI		2007	1514	1514	2007	591