

Transpallet elettrici

PSE12NM - PSE12NM LI

"EDGE"

Transpallet elettrico a litio con montante con una capacità di carico di 1200 kg



INTRODUZIONE

Il carrello elevatore elettrico "EDGE" PSE12NM è all'avanguardia dell'innovazione. È la perfetta combinazione tra la compattezza di un carrello elevatore manuale e l'efficienza di un carrello elevatore elettrico. Il tutto alimentato da una batteria agli ioni di litio.

VANTAGGI

- Grande visibilità grazie al suo montante a trave
- Compatto e leggero
- Grande maneggevolezza
- Batterie agli ioni di litio a ricarica rapida
- Caricabatterie integrato 25 Ah

Opzione

Soll. iniziale
120mm di serie
sui modelli
PSE12NMLI



Opzione

Contenitore di livellamento
automatico

**PSE12NM**

Transpallet elettrici

Timone ergonomico e intelligente

Interruttore a tartaruga

Avvio codice PIN



PANNELLO FRONTALE

Arresto di emergenza

Pulsante avanti/indietro

Interruttori di sollevamento/abbassamento



PANNELLO POSTERIORE



Indicatore di scarica della batteria
Timer
Codice diagnostico

Un transpallet molto maneggevole

Il timone è dotato di serie di un cilindro a gas. Per aumentare il comfort di funzionamento e la sicurezza nei camion, il PSE12NM è dotato della funzione di riduzione automatica della velocità in curva.

Essa offre un accesso più rapido alle attrezzature. ideale quando il transpallet viene utilizzato da numerosi operatori



Carte d'accès RFID



Timone verticale

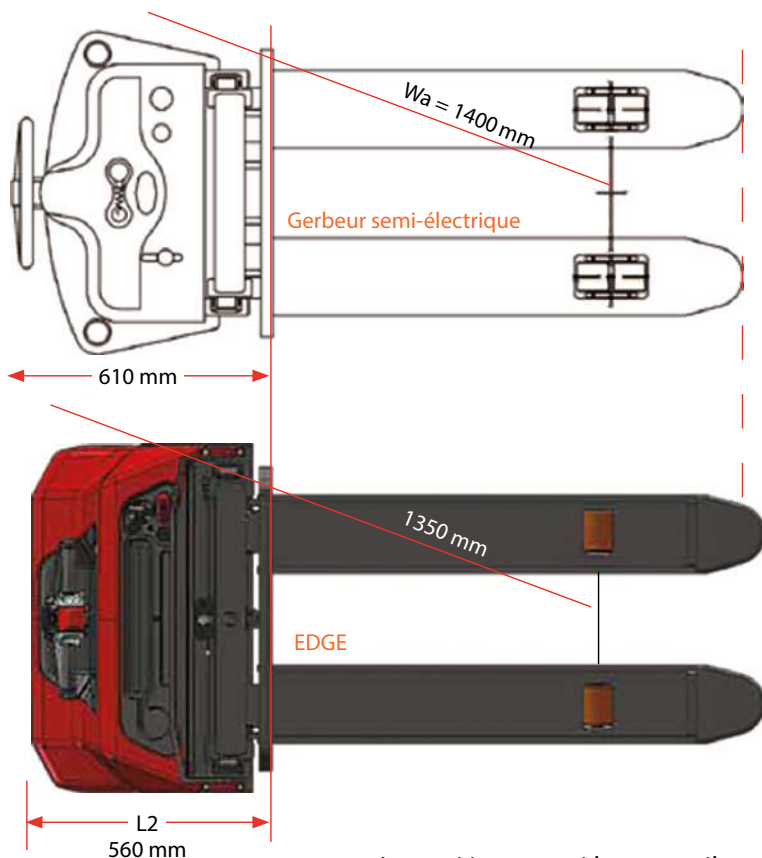
La funzione di guida con timone in posizione verticale facilita il lavoro in spazi ristretti senza comprometterne la sicurezza.



Transpallet elettrici

TELAIO ROBUSTO DAL DESIGN INNOVANTE

Robusto e compatto sono le parole che meglio caratterizzano il telaio del nuovo EDGE. Tutto è stato pensato per aumentare la robustezza del materiale e questo, mantenendo un peso estremamente ridotto.



I nostri ingegneri hanno sviluppato un sollevatore molto più compatto rispetto ai prodotti manuali e semi-elettrici tradizionalmente utilizzati nei camion, senza sacrificare stabilità, robustezza, sicurezza e comfort di funzionamento.



Calotta in acciaio

La calotta principale è in acciaio con uno spessore di 1,5



Timone

La robustezza del timone è dovuta al fatto che è composto per il 70% da fibra di vetro.



Modello	Pendenza max. con carico	Pendenza max. senza carico
PSE12NM	5%	10%

MANUTENZIONE FACILITATA

Accesso pratico a qualsiasi componente del transpallet.
Nessun componente è situato in zone di difficile accesso.
Utilizzo di strumenti non necessario.



Il BMS "Battery Managing System" della batteria controlla i parametri di carica e scarica, la temperatura di funzionamento, i cortocircuiti. La comunicazione con il BMS e la regolazione del software è possibile tramite CAN-BUS.



CURTIS

CAN-BUS

Il sistema elettrico utilizza il protocollo di comunicazione CAN-BUS, aumentando così l'affidabilità del sistema.

Il carrello elevatore PSE12N è dotato di una batteria Li-ion 24 V / 60Ah LifePO4 senza manutenzione con ricarica rapida e un numero molto elevato di cicli di carica/scarica durante la vita utile. Il carrello elevatore è dotato di un caricabatterie integrato da 25 Ah



Pannello di controllo con porta USB



Batteria al litio

24V 60Ah lithium **LifePO4** batteria con **BMS**. Batteria al litio con morsetti di collegamento a vite e alloggiata all'interno di un contenitore in acciaio.



Caricatore

Il PSE12N è dotato di un caricabatterie da 25 Ah. Il tempo di ricarica standard è di 2 ore e 30 minuti (75% in 40 minuti). È possibile effettuare una ricarica rapida.



Transpallet elettrici

Transpallet con montante a trave



PSE12NM800



PSE12NM1600



PSE12NM2000

Referenza Stockman	Montante	Altezza montante abbassato h1 (mm)	Soll. libero h2 (mm)	Soll. standard h3 (mm)	Altezza montante aperto h4 (mm)	Peso (kg)
PSE12NM						
PSE12NM800	Simplex	1130	714	714	1130	437
PSE12NM1600		1930	1514	1514	1930	477
PSE12NM2000		2330	1914	1914	2330	497

Transpallet elettrici

Transpallet con montante a trave con sollevamento iniziale di serie



PSE12NM800LI

Levée initiale
120mm



PSE12NM1195LI

Levée initiale
120mm

PSE12NM1600LI

Levée initiale
120mm



Referenza Stockman	Montante	Altezza montante abbassato h1 (mm)	Soll. libero h2 (mm)	Soll. standard h3 (mm)	Altezza montante aperto h4 (mm)	Peso (kg)
--------------------	----------	------------------------------------	----------------------	------------------------	---------------------------------	-----------

PSE12NMLI

PSE12NM800LI	Simplex	1240	714	714	1240	551
PSE12NM1195LI		1480	1104	1104	1480	580
PSE12NM1600LI		2007	1514	1514	2007	591