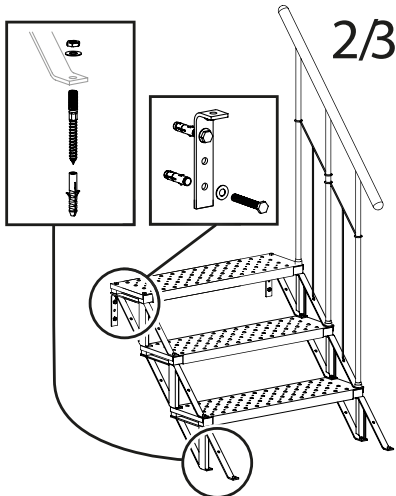


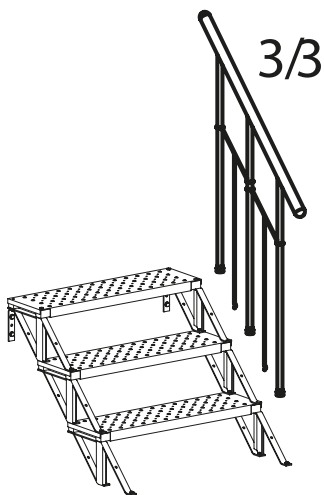
1/3

1



2/3

2

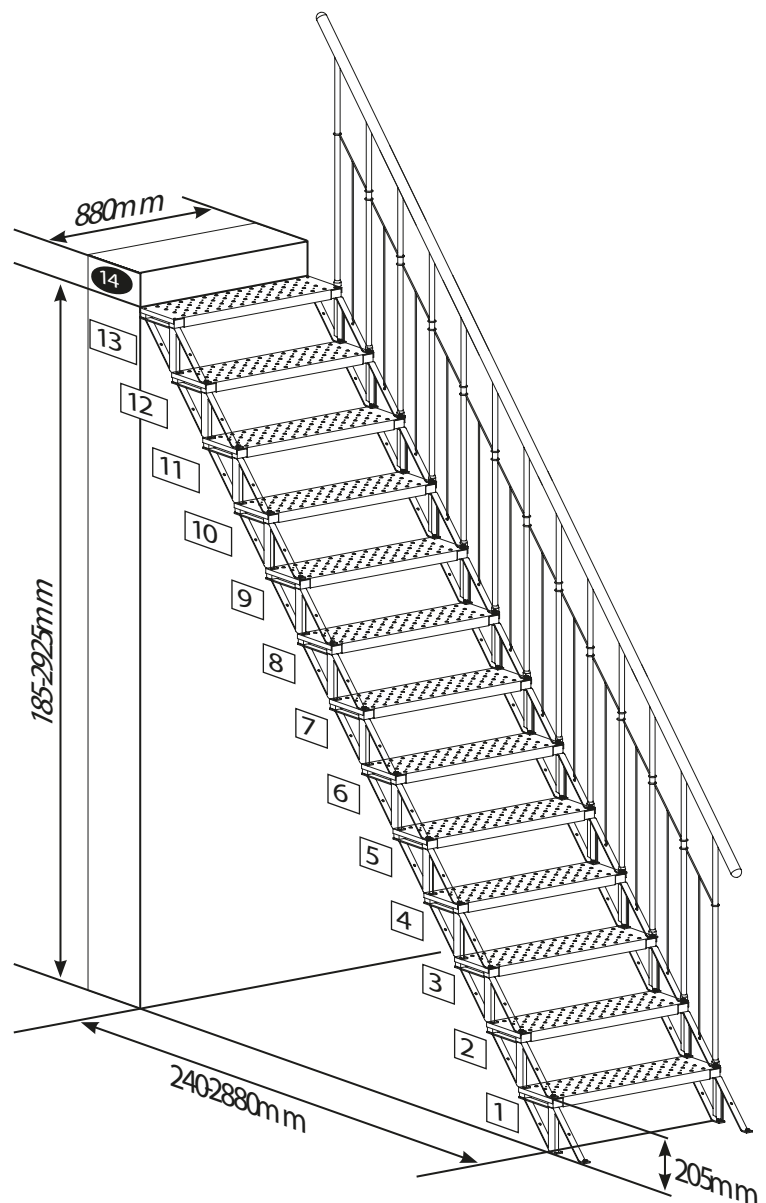


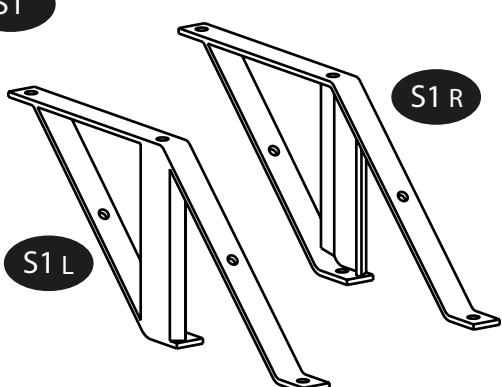
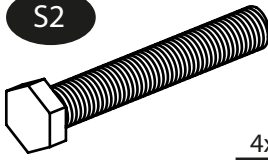
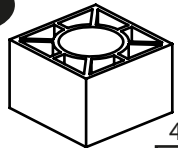
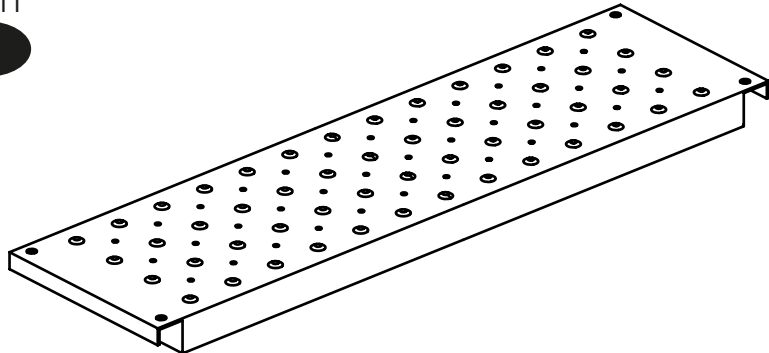
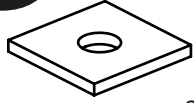
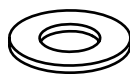

3/3

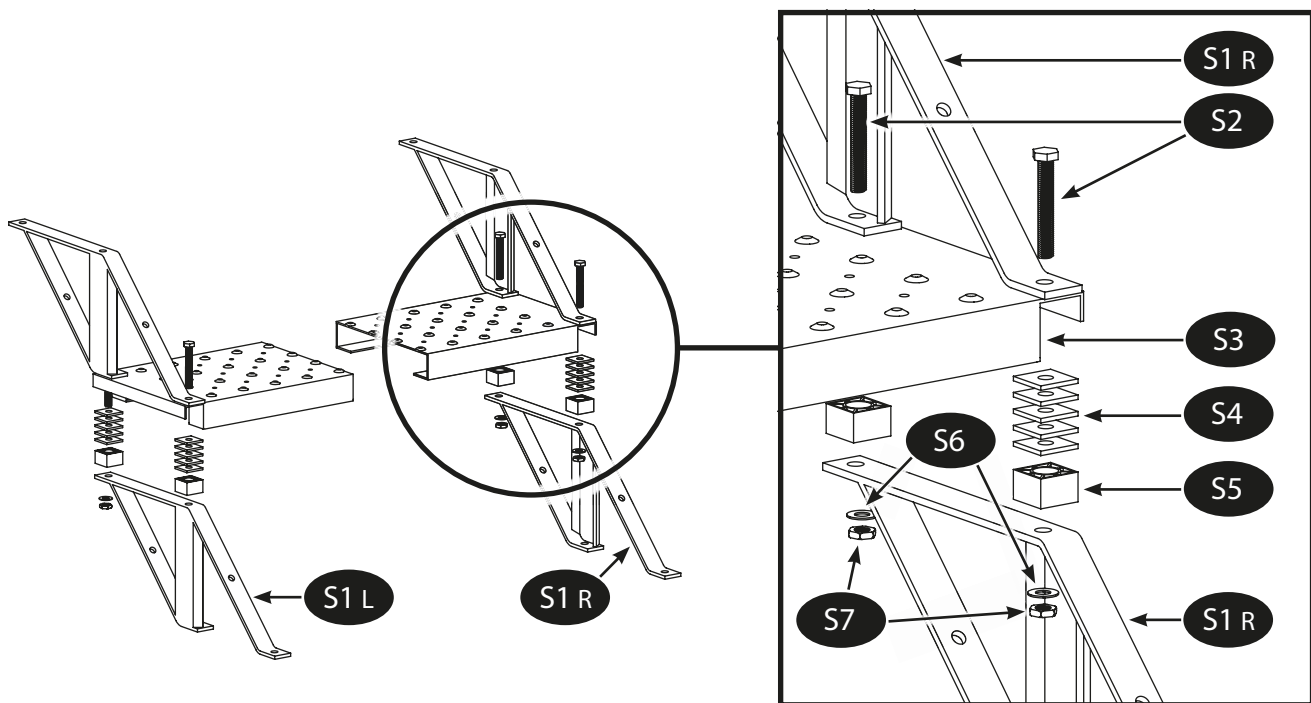
3-10

- | | | | |
|---|--------------|----|--------------|
| 1 | 185-225 mm | 8 | 1480-1800 mm |
| 2 | 370-450 mm | 9 | 1665-2025 mm |
| 3 | 555-675 mm | 10 | 1850-2250 mm |
| 4 | 740-900 mm | 11 | 2035-2475 mm |
| 5 | 925-1125 mm | 12 | 2220-2700 mm |
| 6 | 1110-1350 mm | 13 | 2405-2925 mm |
| 7 | 1295-1575 mm | | |

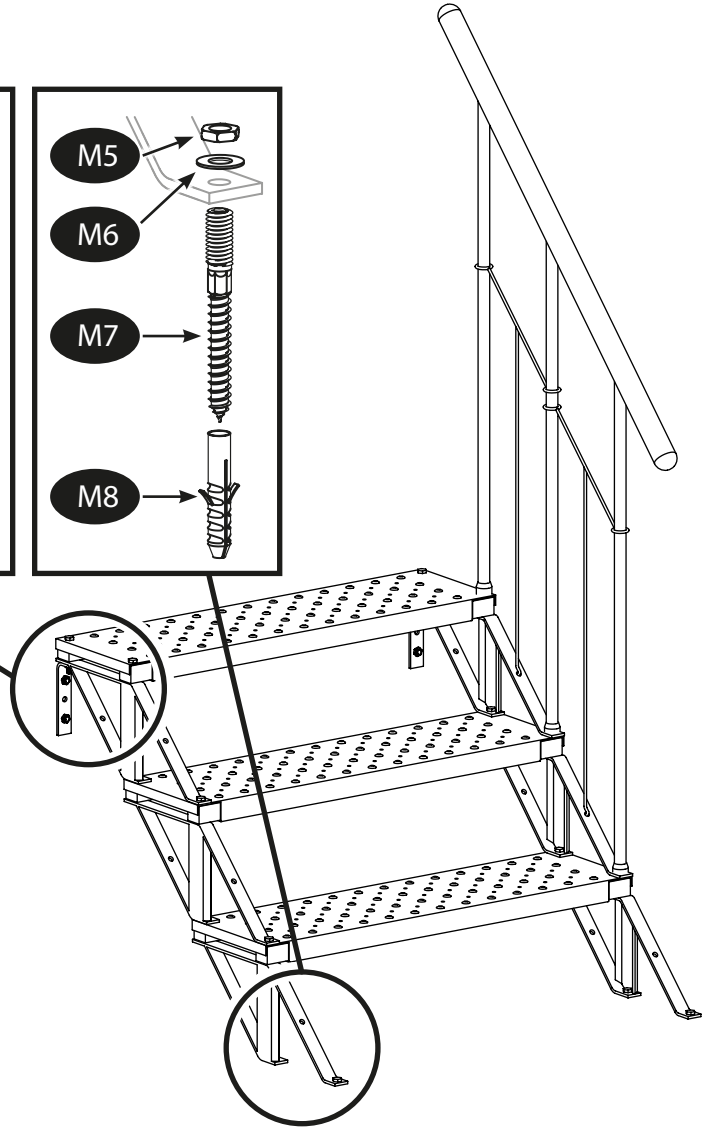
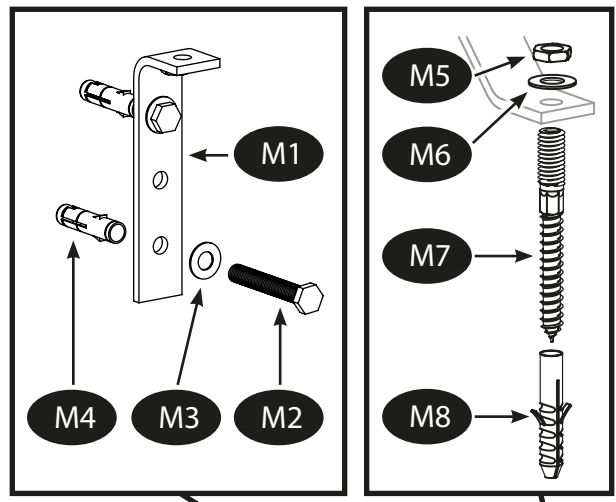
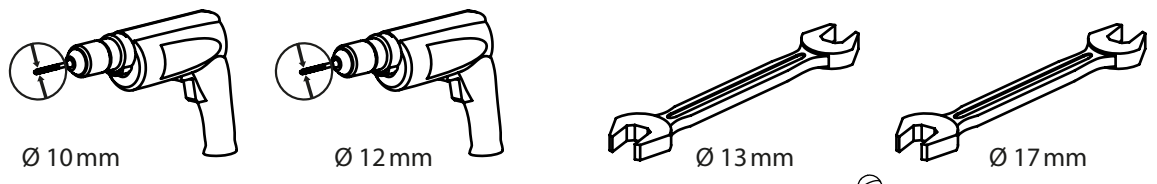
14 2925-3130 mm


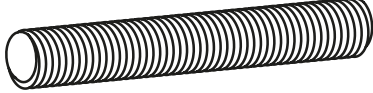

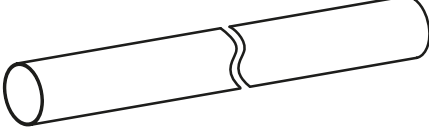
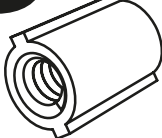

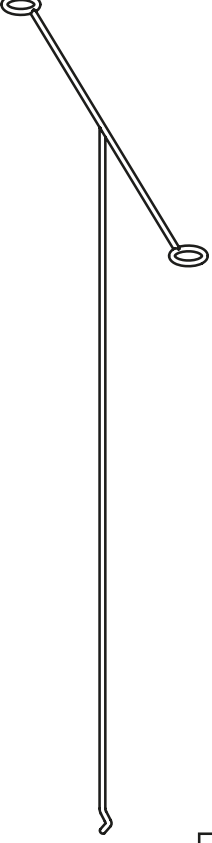




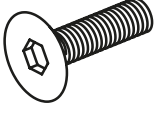
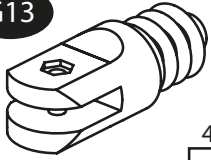




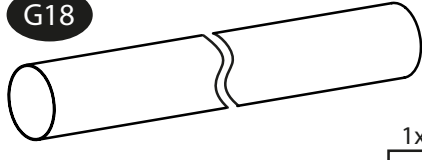
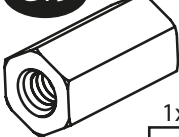

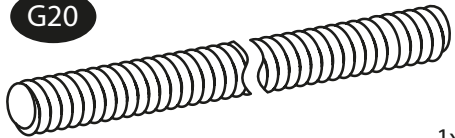
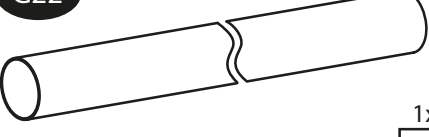


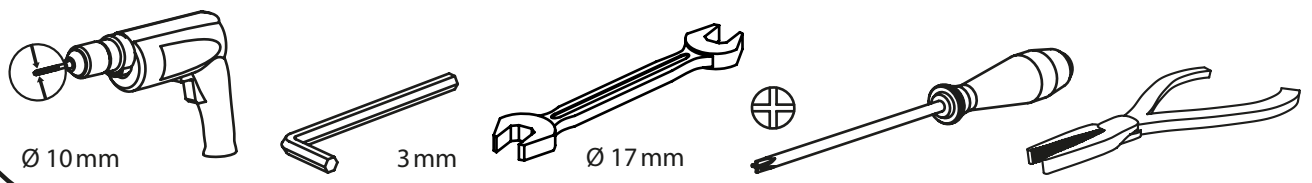
<p>933312/933313</p> <p>S1</p>  <p>460x182x30mm</p> <p>1x</p>	<p>933321</p> <p>S2</p>  <p>M10x70mm</p> <p>4x</p>	<p>933277</p> <p>S5</p>  <p>30x30x20mm</p> <p>4x</p>
<p>933311</p> <p>S3</p>  <p>780x240x2mm</p> <p>1x</p>	<p>933278</p> <p>S4</p>  <p>30x30x2mm</p> <p>28x</p>	<p>930551</p> <p>S6</p>  <p>M10</p> <p>4x</p>
		<p>930538</p> <p>S7</p>  <p>M10</p> <p>4x</p>

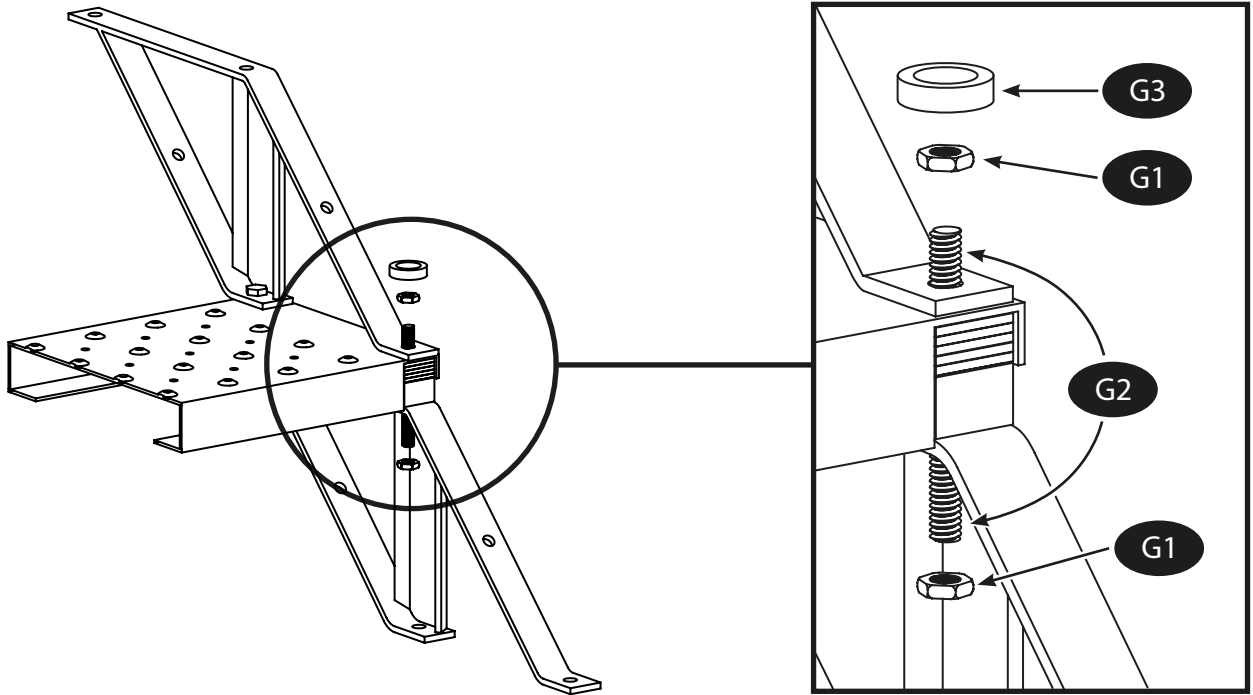


<p>933314 M1</p> <p>145x41x30x5</p> <p>2x</p>	<p>931735 M2</p> <p>M8x70mm</p> <p>6x</p>	<p>930040 M3</p> <p>M8</p> <p>6x</p>	<p>931733 M4</p> <p>M8x55mm</p> <p>6x</p>
<p>930538 M5</p> <p>M10</p> <p>4x</p>	<p>1931473 M6</p> <p>M10</p> <p>4x</p>	<p>930882 M7</p> <p>M10x100mm</p> <p>4x</p>	<p>930687 M8</p> <p>D12</p> <p>4x</p>

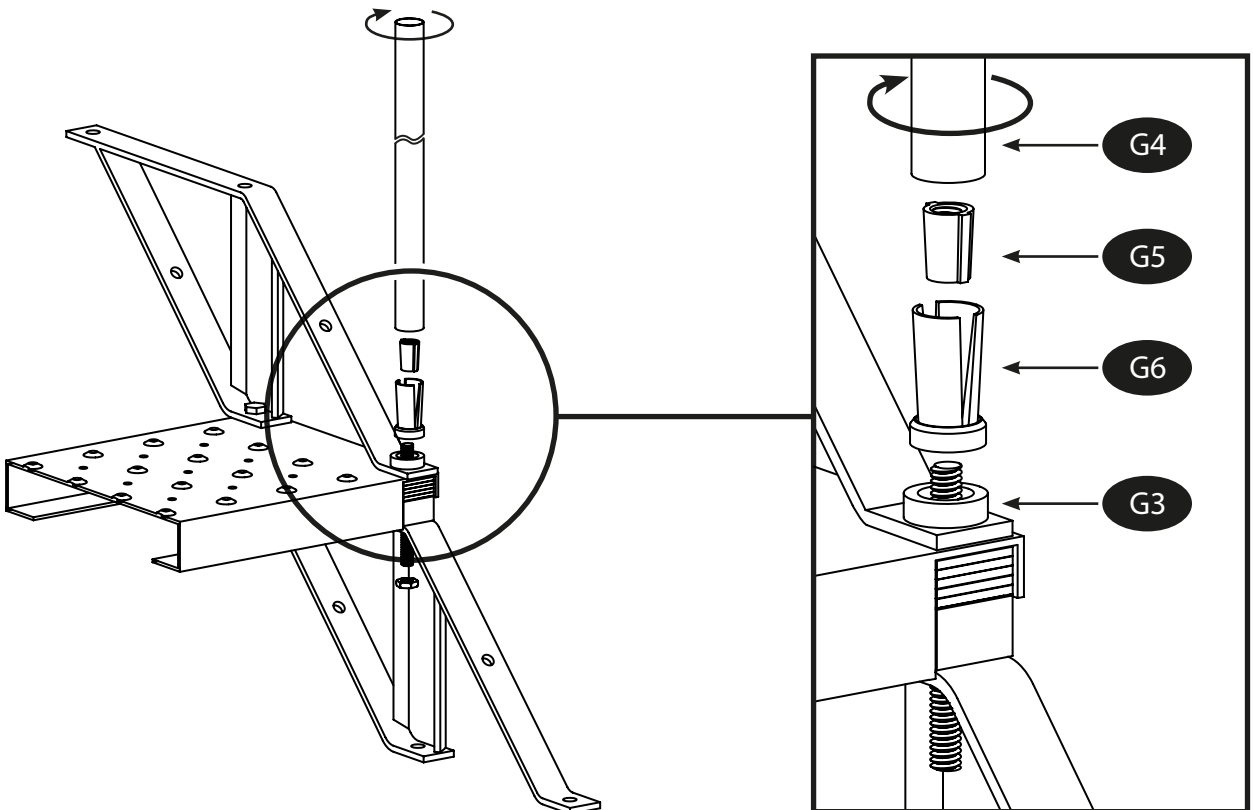


<p>930538 G1</p>  <p>5x</p> <p>M10</p>	<p>933130 G2</p>  <p>4x</p> <p>M10x120mm</p>	<p>933276 G3</p>  <p>4x</p> <p>Ø30x8x8mm</p>		
<p>933315 G4</p>  <p>3x</p> <p>Ø22x1x840mm</p>	<p>933128 G5</p>  <p>4x</p> <p>M10</p>	<p>933039 G6</p>  <p>4x</p>		
<p>933316 G7</p>  <p>3x</p> <p>777x254x34mm</p>	<p>933317 G8</p>  <p>3x</p> <p>Ø5mm</p>	<p>933275 G9</p>  <p>6x</p> <p>Ø264x2x4mm</p>	<p>933216 G10</p>  <p>4x</p>	
	<p>930231 G11</p>  <p>4x</p> <p>M5</p>	<p>932139 G12</p>  <p>4x</p> <p>M5x20mm</p>	<p>933217 G13</p>  <p>4x</p>	
	<p>933219 G14</p>  <p>2x</p> <p>Ø35mm</p>	<p>930600 G15</p>  <p>2x</p> <p>Ø103x30x25mm</p>	<p>930233 G16</p>  <p>2x</p> <p>M8</p>	<p>933215 G17</p>  <p>2x</p> <p>Ø50mm</p>
	<p>932281 G18</p>  <p>1x</p> <p>Ø50x1x992mm</p>	<p>930679 G19</p>  <p>1x</p> <p>M8x24mm</p>	<p>930140 G21</p>  <p>8x</p> <p>39x19mm</p>	
	<p>930706 G20</p>  <p>1x</p> <p>M8x100mm</p>	<p>932278 G22</p>  <p>1x</p> <p>1100x22x1mm</p>	<p style="text-align: right;">✓</p>	

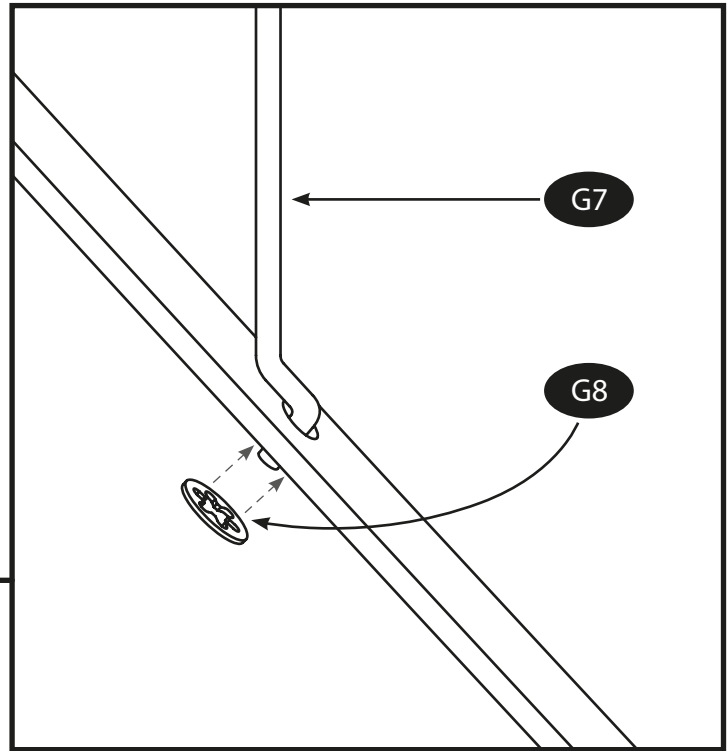
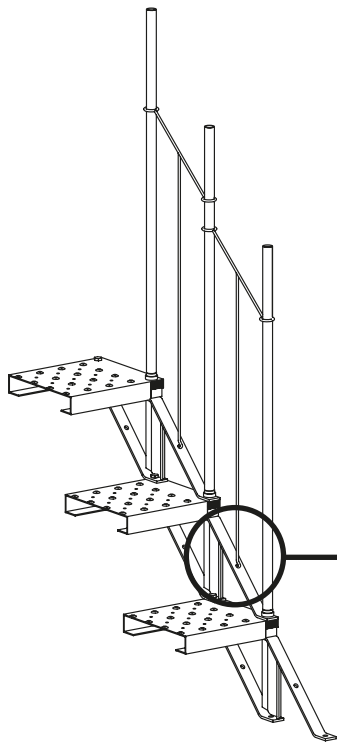




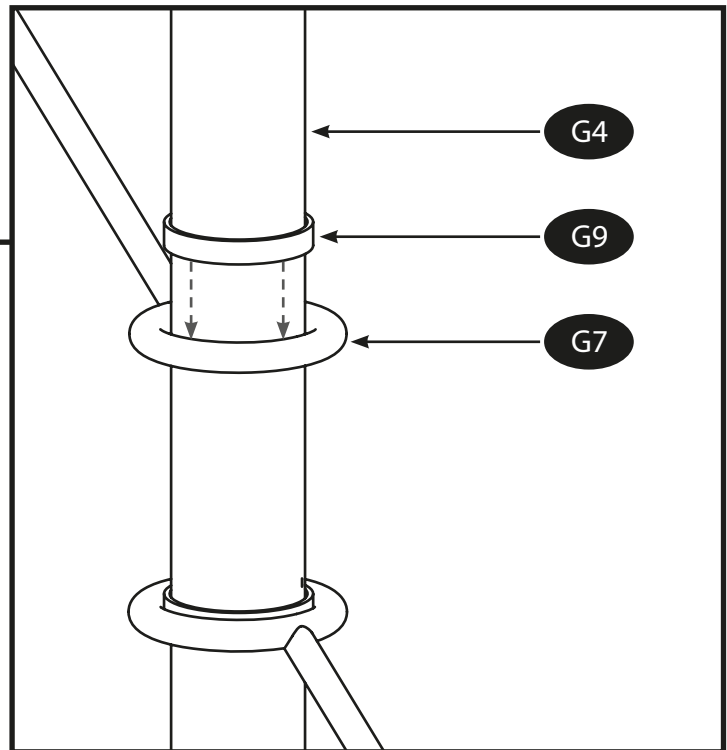
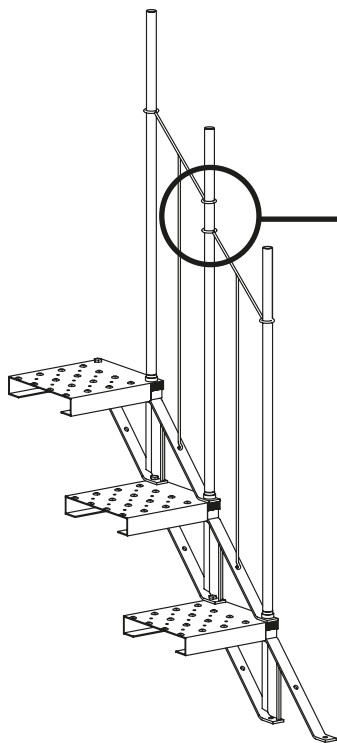
3



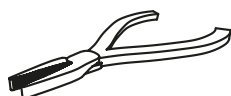
4

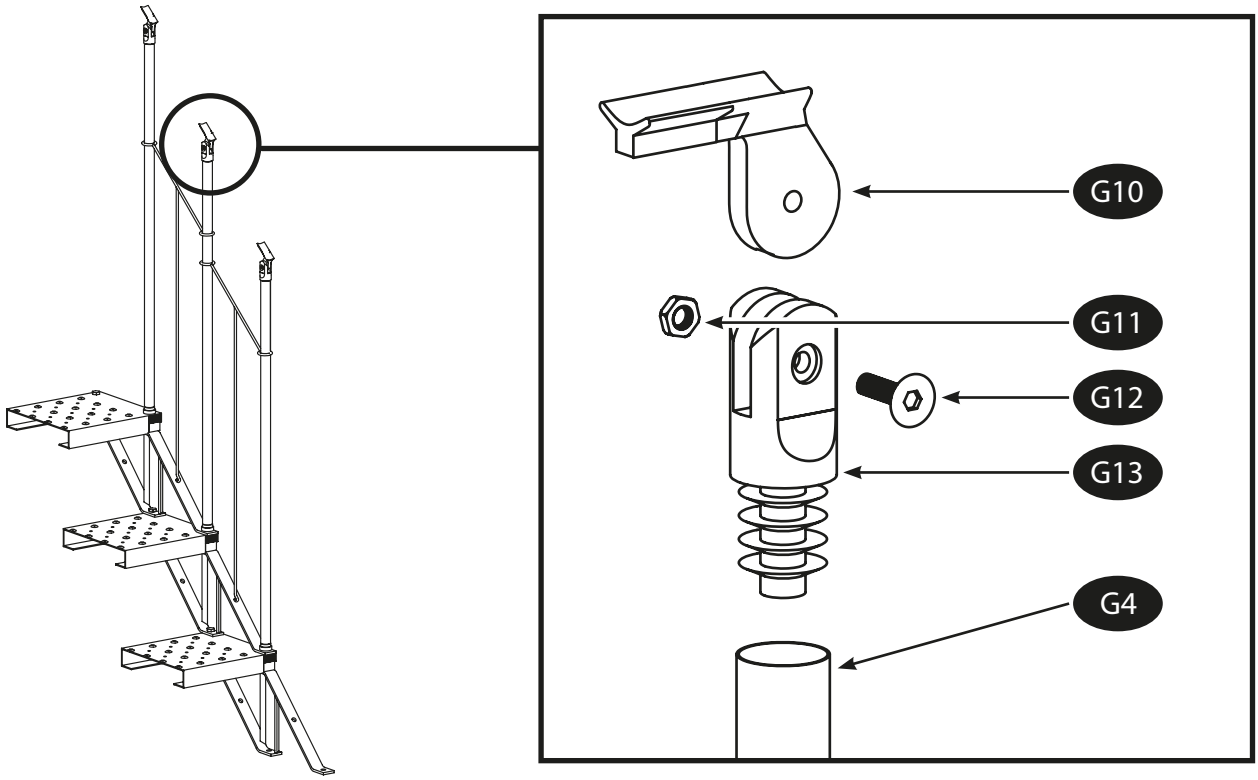


5

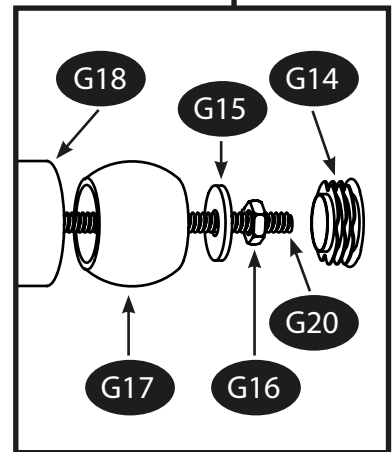
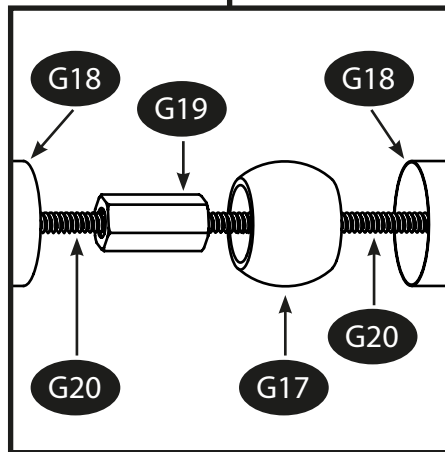
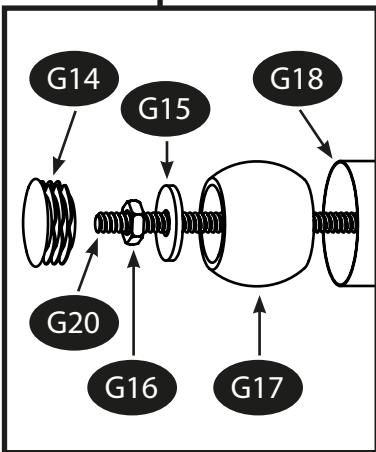
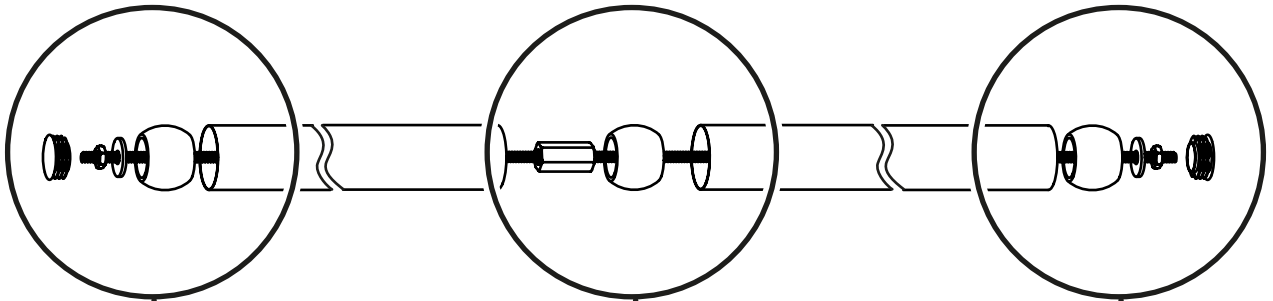
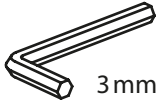


6

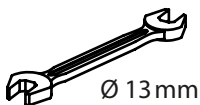


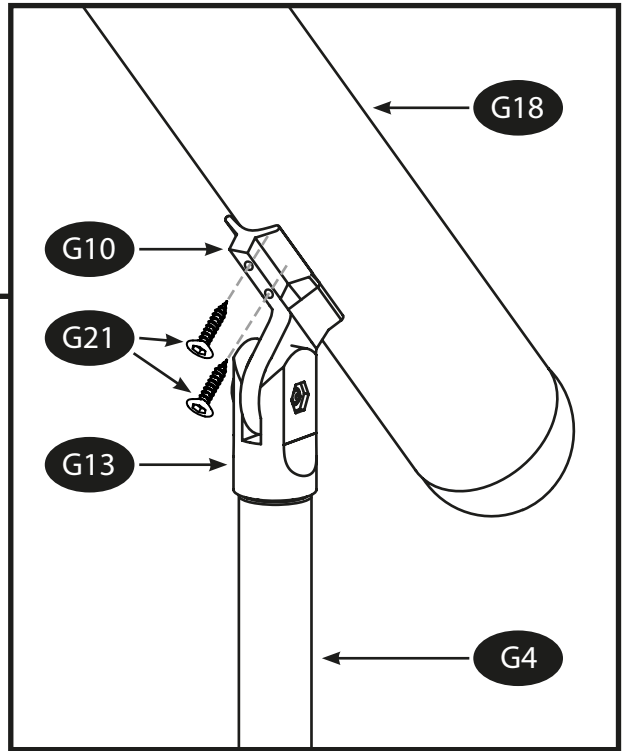
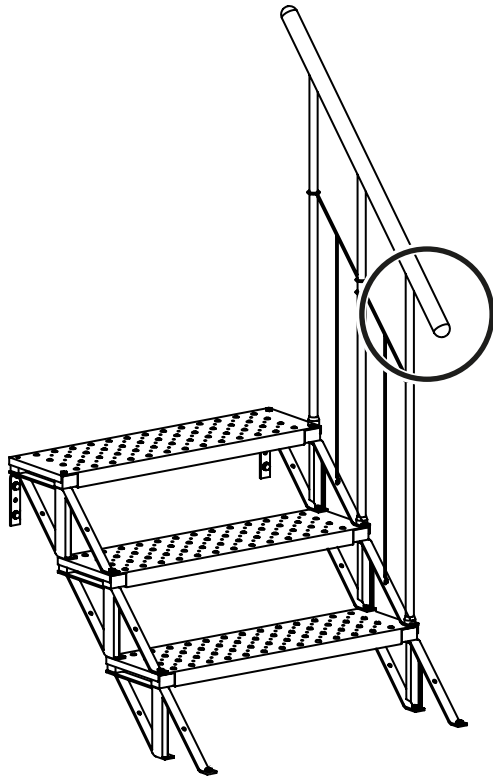


7

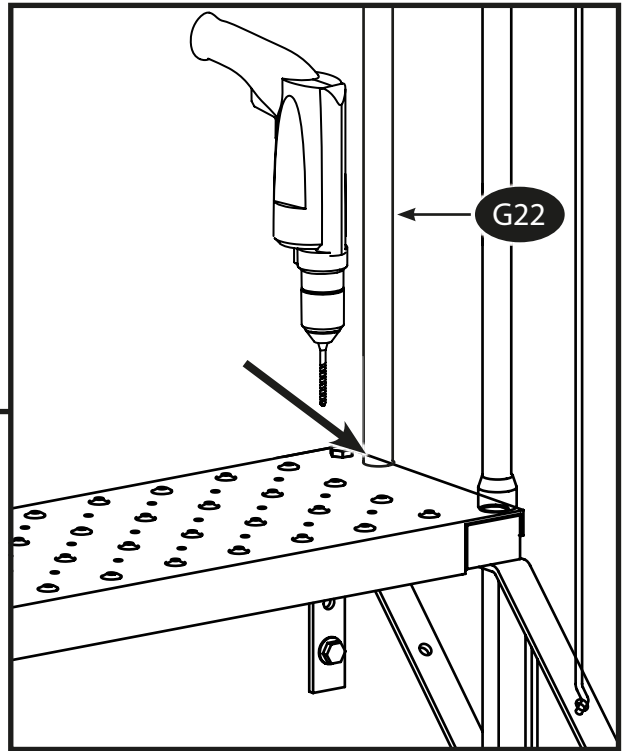
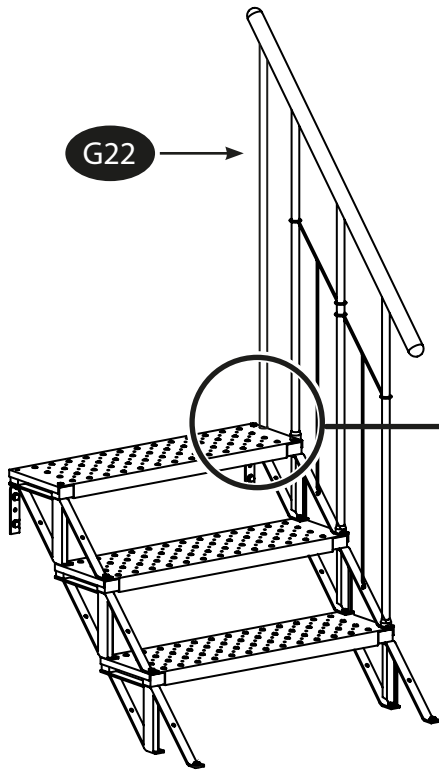


8





9



10

