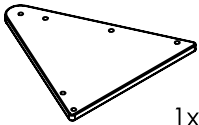
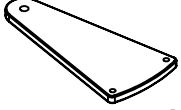
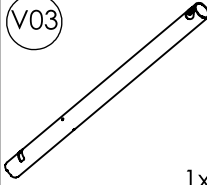

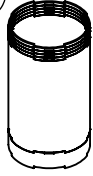
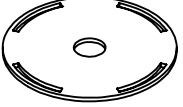

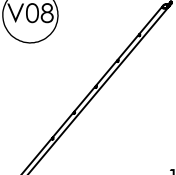
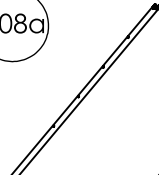
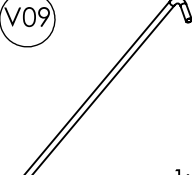
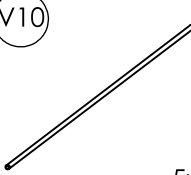
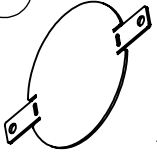
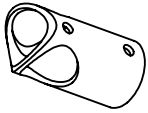
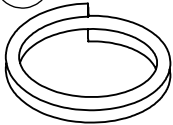
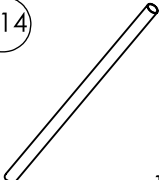
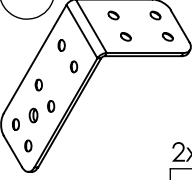
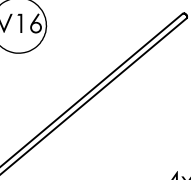
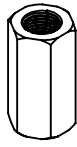
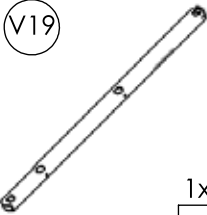



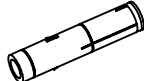


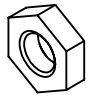



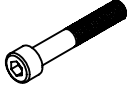
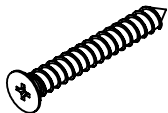
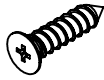

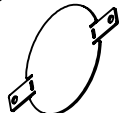
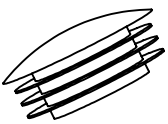


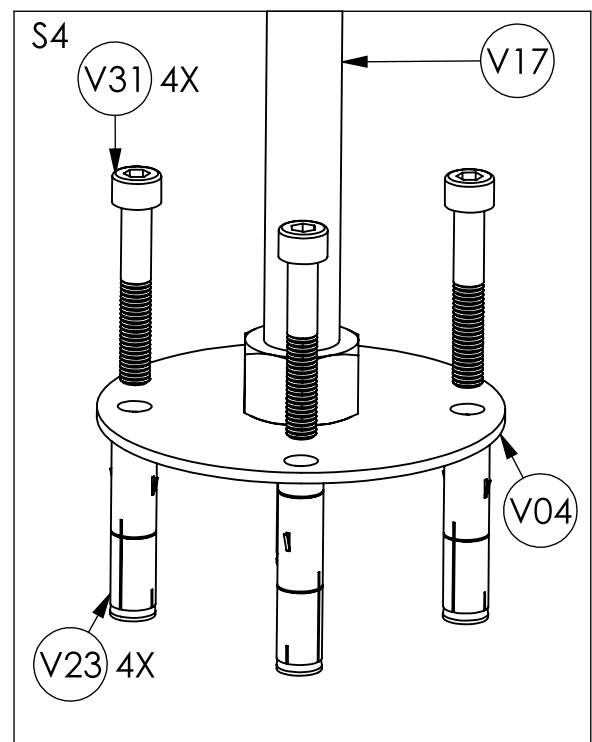
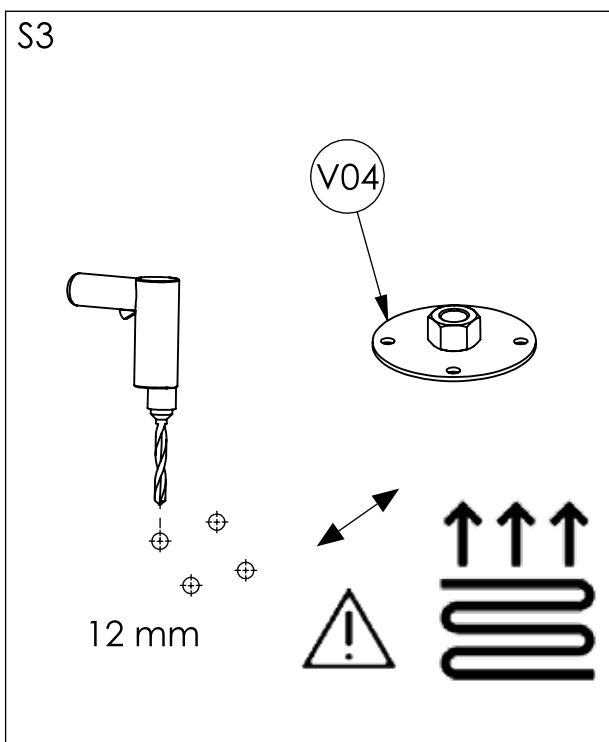
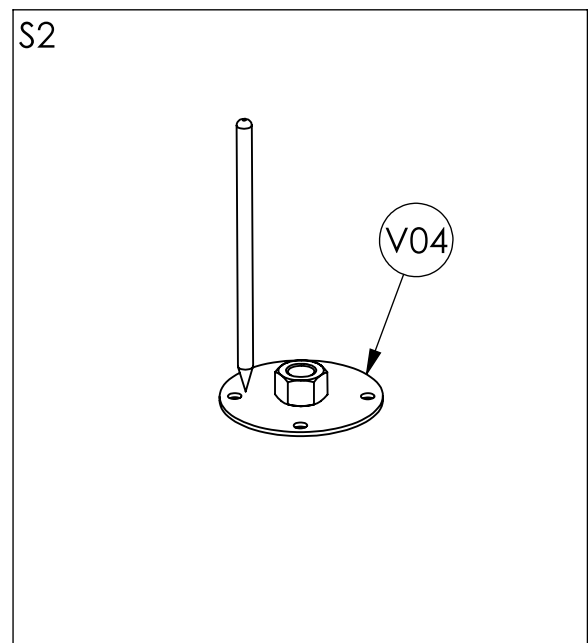
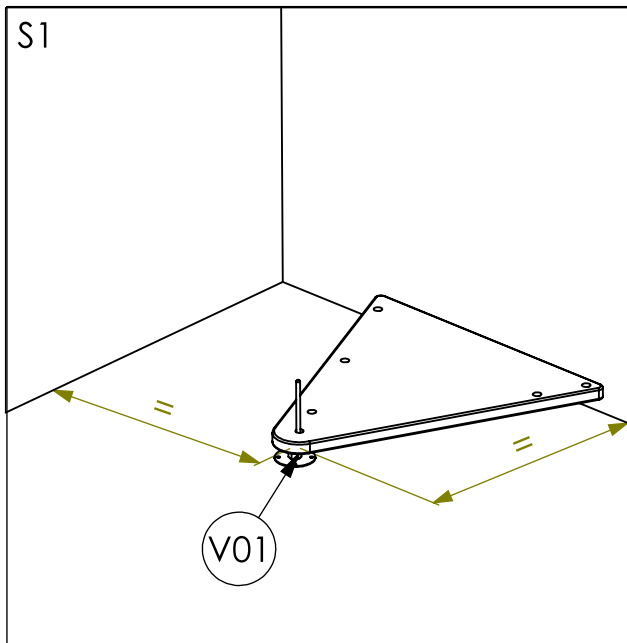
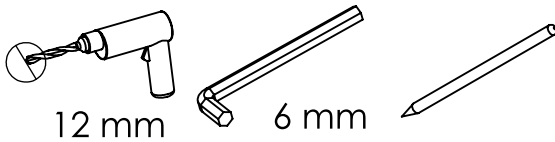


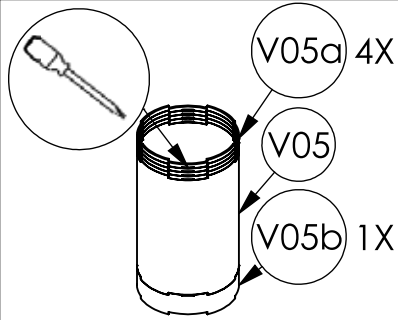
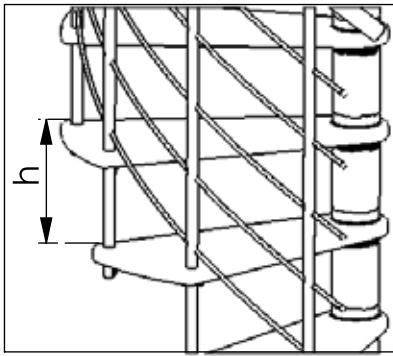
Venezia Smart EB\_10010\_02

 V01 1x	 V02 12x	 V03 1x $\varnothing 60 \times 1000 \times 4 \text{ mm}$	 V04 1x	 V05 13x $\varnothing 108 \times 200 \text{ mm}$	 V06 26x $\varnothing 115 \times 3 \text{ mm}$
 V07 $\varnothing 100 \times 3 \text{ mm}$ 1x	 V08 13x $\varnothing 22 \times 2 \times 1275 \text{ mm}$	 V08a 3x $\varnothing 22 \times 2 \times 1030 \text{ mm}$	 V09 1x $\varnothing 22 \times 1 \times 913 + 170 \text{ mm}$	 V10 5x $\varnothing 6 \times 1 \times 6000 \text{ mm}$	 V11 1x $\varnothing 60 \text{ mm}$
 V12 $\varnothing 28 \times 2 \times 50 \text{ mm}$ 1x	 V13 $\varnothing 40 \times 3 \times 6000 \text{ mm}$ 1x	 V14 $\varnothing 40 \times 2 \times 975 \text{ mm}$ 1x	 V15 2x	 V16 4x M20 x 1000 mm	 V17 4x M20 DIN 6334
 V19 1x	 V20 29x	 V21 58x $\varnothing 5 \times 30 \text{ mm}$	 V22 20x $\varnothing 6 \times 12 \text{ mm}$	 V23 4x $\varnothing 12 \text{ mm}$	 V24 12x $\varnothing 8 \text{ mm}$
 V25 40x $\varnothing 4 \times 20 \text{ mm}$	 V26 1x M5 DIN 9021	 V27 13x M20 DIN-EN 24035	 V28 16x $\varnothing 22 \text{ mm}$	 V29 1x	 V30 1x $\varnothing 4 \times 50 \text{ mm}$
 V31 4x M8x50 mm	 V32 12x $\varnothing 6 \times 50 \text{ mm}$	 V33 8x $\varnothing 6 \times 30 \text{ mm}$	 V34 1x $\varnothing 6 \text{ mm}$	 V35 1x $\varnothing 40 \text{ mm}$	 V36 2x $\varnothing 40 \text{ mm}$
 V37 26x $\varnothing 4 \times 25 \text{ mm}$	 V38 3x M8x20mm				

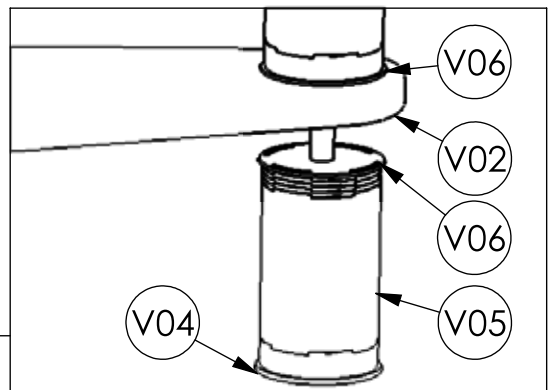
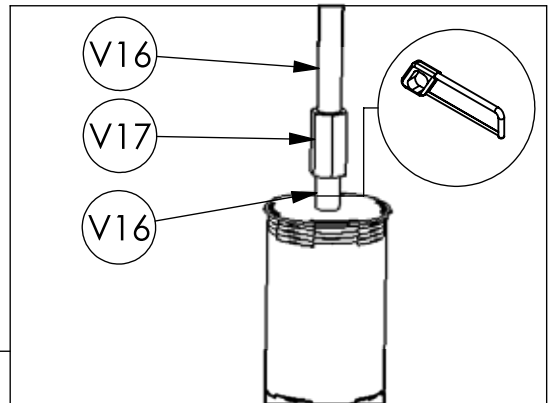
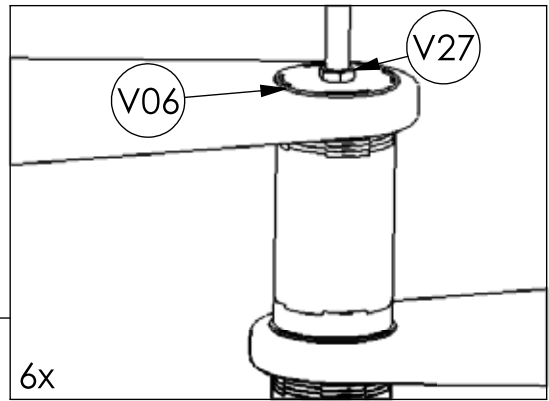
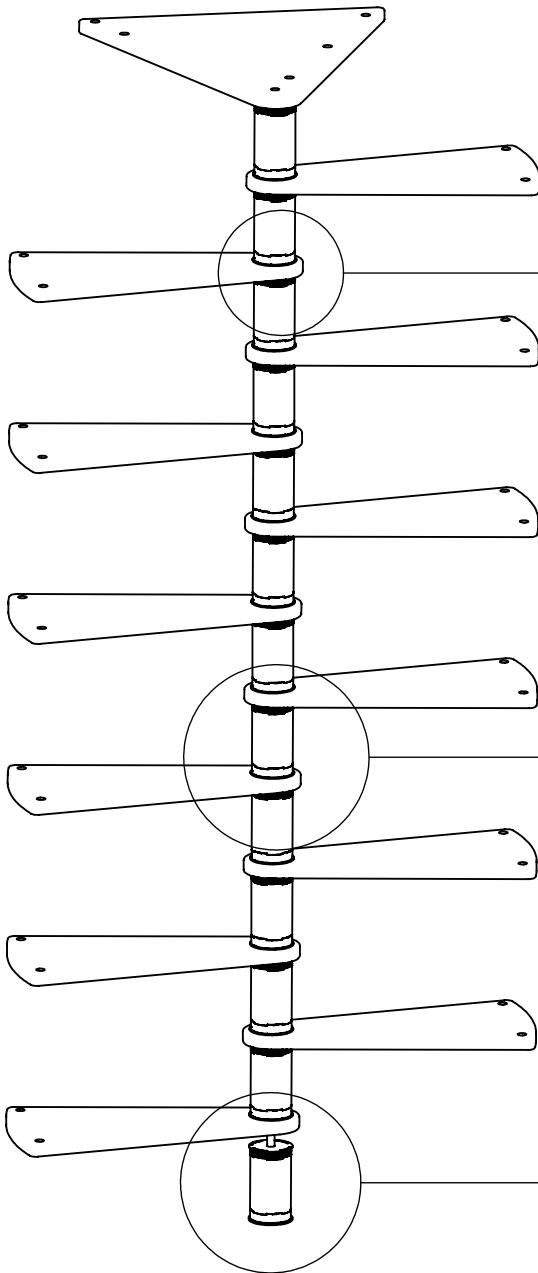


3

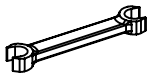




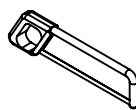
h	V05a	V05b
190 mm	0x	0x
195 mm	1x	0x
200 mm	2x	0x
205 mm	3x	0x
210 mm	4x	0x
215 mm	0x	1x
220 mm	1x	1x
225 mm	2x	1x
230 mm	3x	1x
235 mm	4x	1x

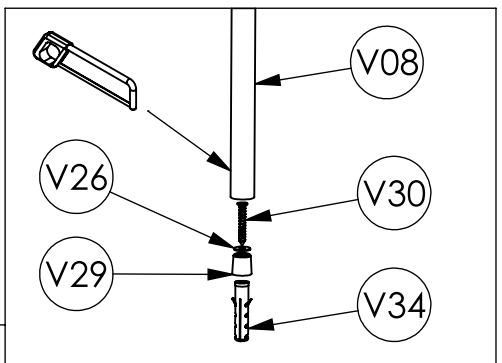
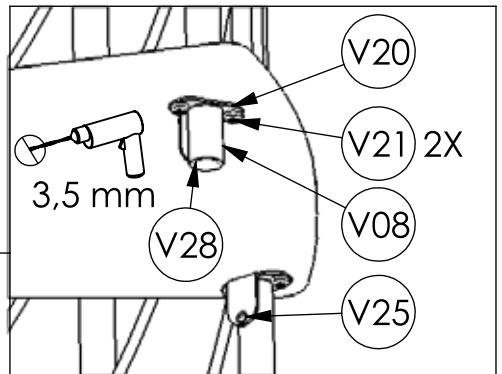
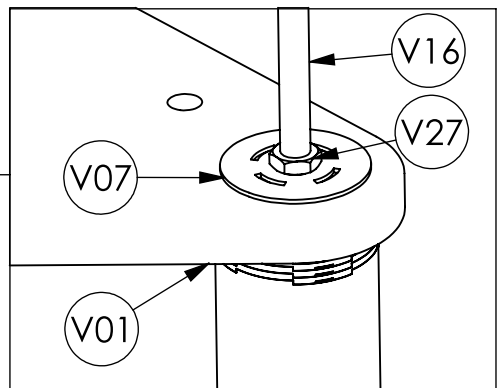
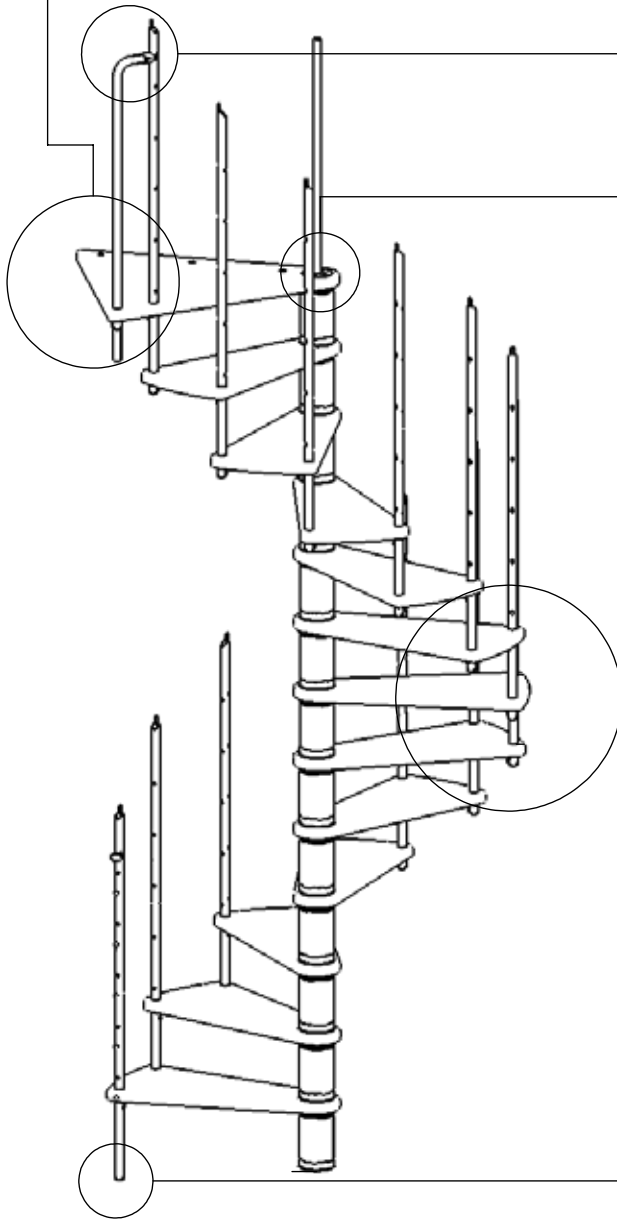
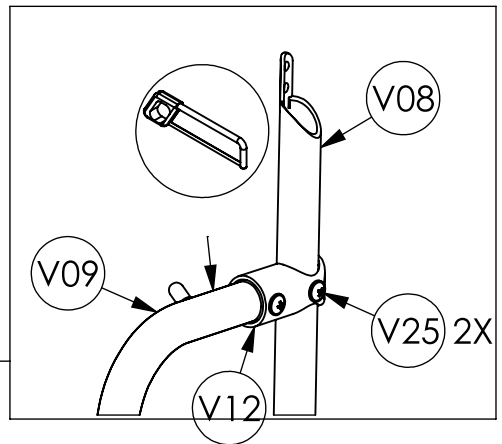
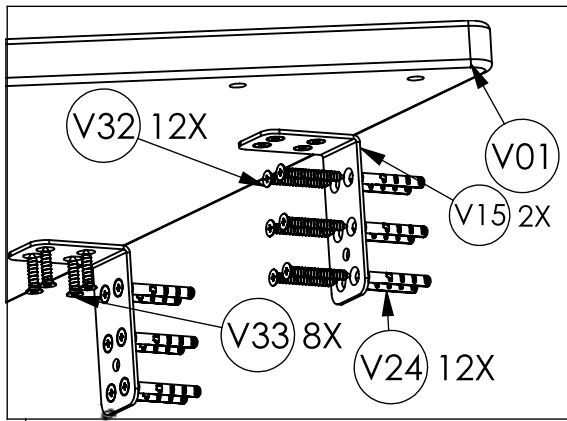


4

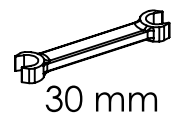
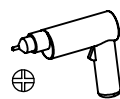
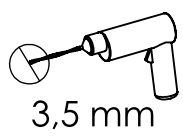
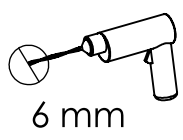
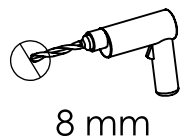


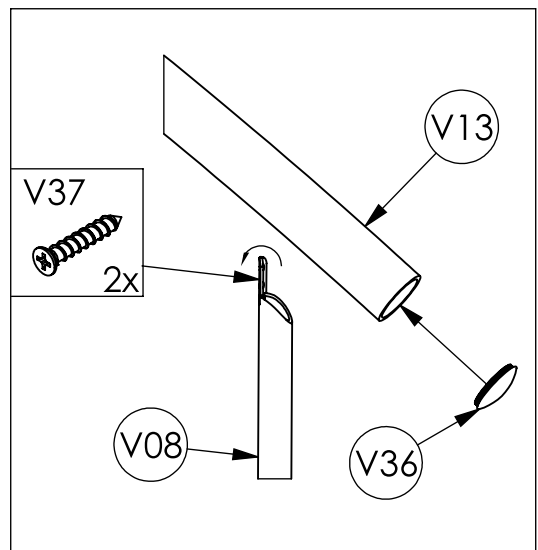
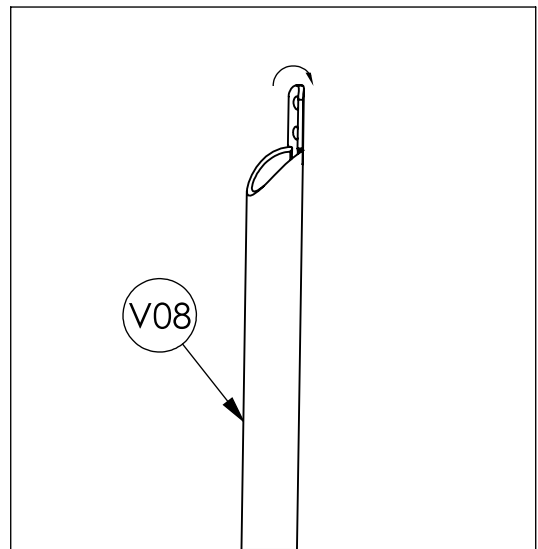
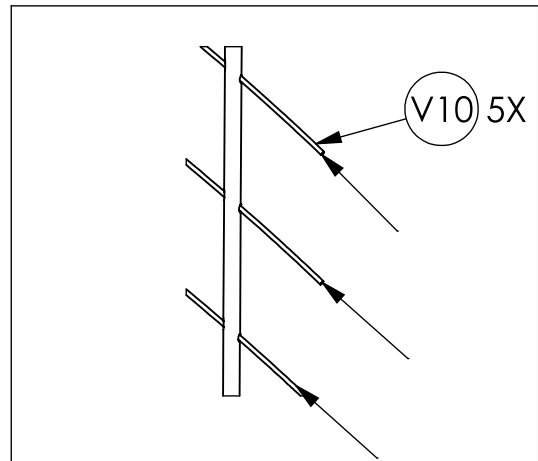
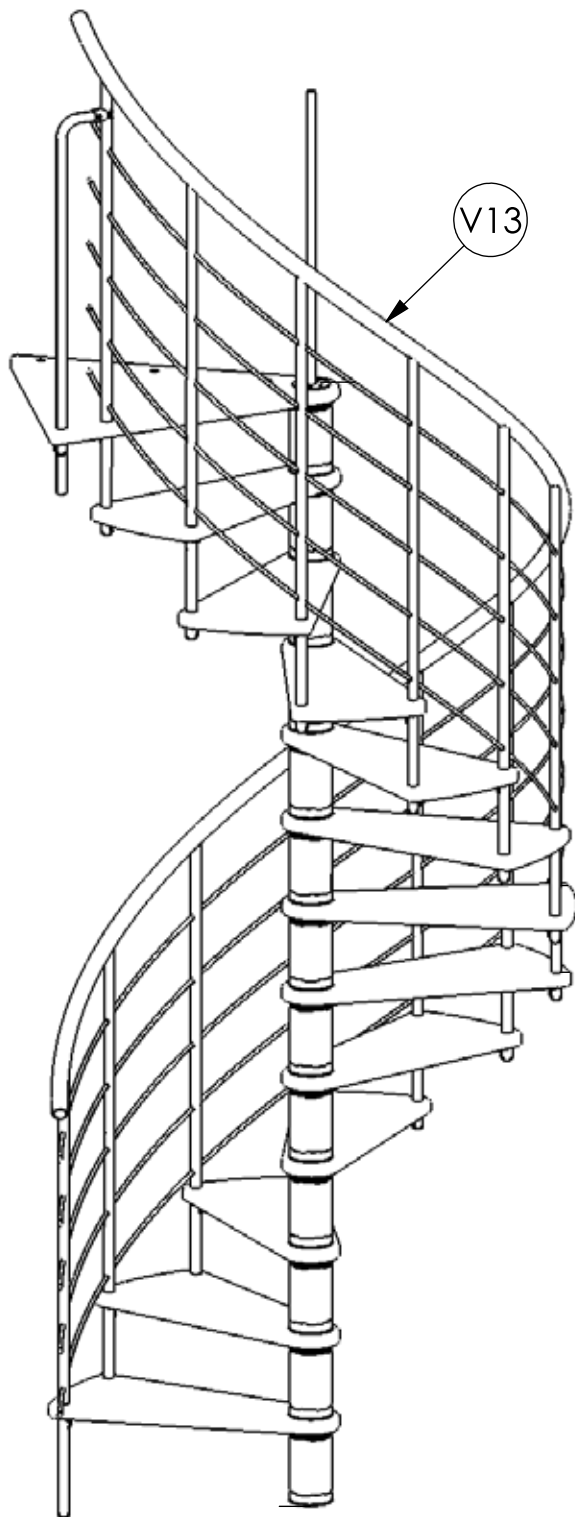
30 mm



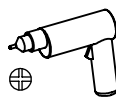
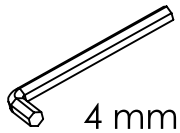
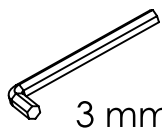


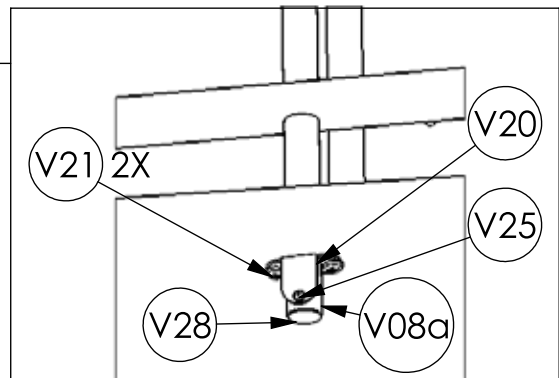
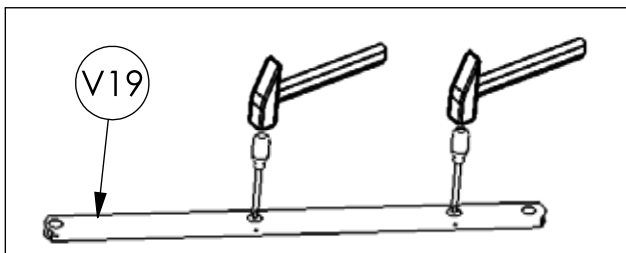
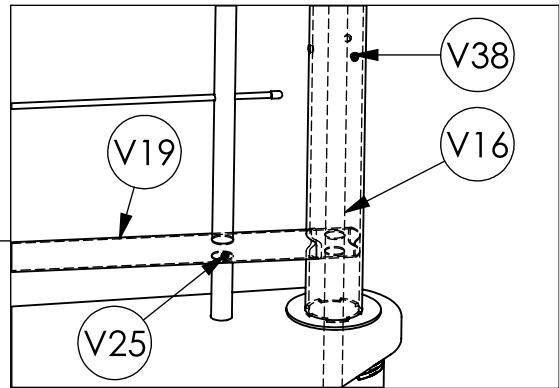
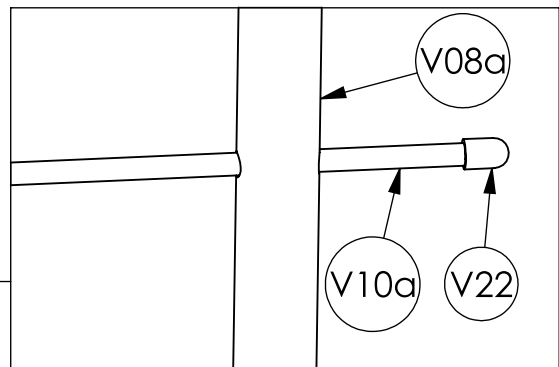
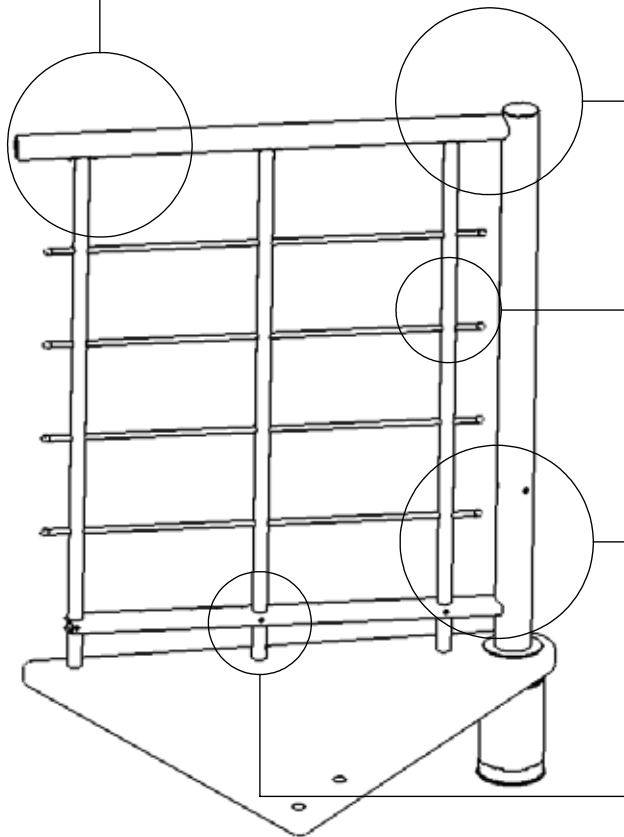
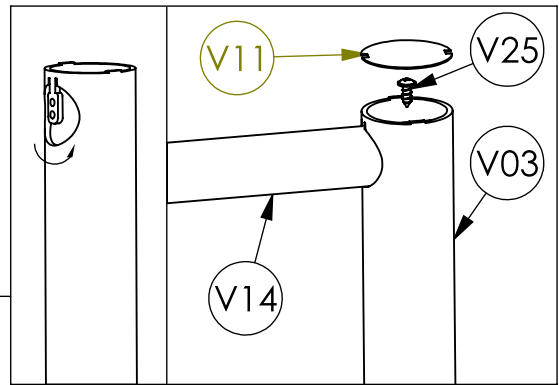
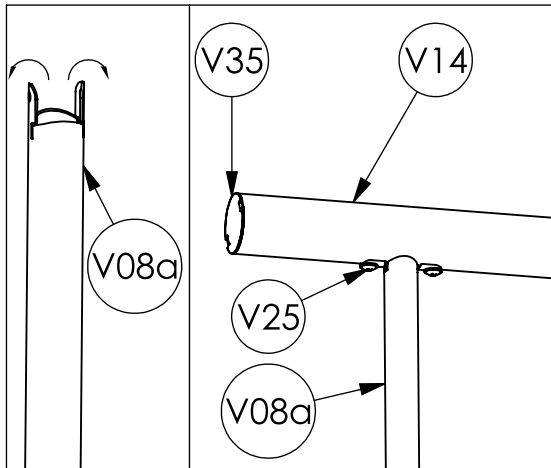
5





6





7

