

HOOP

ISTRUZIONI DI POSA

ASSEMBLY INSTRUCTIONS

INSTRUCTIONS DE MONTAGE

MONTAGEANLEITUNG

INSTRUCCIONES PARA LA COLOCACION

ISTRUZIONI DI POSA "HOOP"

Prima di procedere con la posa:

- **verificare le dimensioni del vano permettano l'inserimento della scala;**
- **controllare che, nelle zone dove verranno effettuati i fissaggi della scala, non vi siano tubature o cavi elettrici, onde evitarne il danneggiamento;**

Assemblare il palo nella sequenza indicata in fig.1 bloccando saldamente gli elementi fra loro, facendo leva con un perno negli appositi fori dei tubi.

Posizionare il palo in riferimento al foro, disponendo il gradino di arrivo sul lato di uscita della scala. Verificare l'esatta perpendicolarità al pavimento. Prima di bloccare lo sbarco, assicurarsi della sua perfetta orizzontalità utilizzando una livella. Prima di segnare la posizione dei fori della piastra del palo centrale sul pavimento, bloccare temporaneamente il gradino di sbarco per evitare spostamenti ed errori di misurazione (Fig.2). Forare con punta \varnothing 12 mm e fissare la piastra sul pavimento con appositi tiranti ad espansione (Fig.3).

Calcolo dell'alzata (A): misurare l'altezza dal pavimento di partenza al pavimento di sbarco (HT), dividere per il numero di gradini più uno, considerato che la scala sbarca sempre sotto soletta. Il valore ricavato deve essere compreso fra 21 e 23 cm.

L'alzata è variabile a passi di 5 mm, quindi può essere necessario realizzare alcune alzate di un valore ed altre con un valore di 5 mm maggiore o minore.

Inserire nel palo il copripiastra, i gradini, i distanziali in metallo e gli appositi dischi distanziatori in plastica (Fig.4), che permettono di ottenere l'alzata necessaria. Sistemare provvisoriamente i gradini in modo da distribuire uniformemente i carichi. Il numero esatto di dischi distanziatori da utilizzare dipende dall'alzata della scala (Fig.5). Sopra e sotto al distanziale in metallo si deve inserire sempre un distanziatore di tipo B (Fig.4-A), a parte nel primo distanziatore in partenza nel quale va solo sopra.

Terminato il montaggio dei gradini, posizionare lo sbarco. Utilizzare le staffe per fissare il gradino al solaio come mostrato in fig. 6.

Inserire nel palo la flangia terminale e il terminale (Fig.7-A), avvitare la barra filettata e il dado, in modo da comprimere la scala, ma lasciando ai gradini la libertà di ruotare (Fig.7-B-C-D). Solo al termine del montaggio inserire il tappo in plastica nel terminale (Fig.7-E).

Assemblare i gruppi cima e inserirli in tutte le colonne. Per l'assemblaggio dei componenti in plastica utilizzare sempre del grasso lubrificante (Fig.8).

Inserire le colonne in tutti i gradini, bloccando quelle passanti con i grani (Fig.10-A), e quelle sul gradino con la boccola ad espansione (Fig.10-B). Non avvitare troppo a fondo il grano perché potrebbe danneggiare la colonna durante il suo inserimento nel foro. Non serrare completamente i grani delle colonne passanti prima di aver terminato il serraggio della scala completa. Completare il serraggio solo dopo aver avvitato completamente la barra filettata M22 con il dado.

La prima colonna della scala va tagliata e fissata a terra tramite il "Bicchierino" (Fig.9).

Per permettere un più agevole accesso alla scala la ringhiera viene montata solo a partire dalla parte posteriore del primo gradino. Sotto al primo gradino va posizionato un piccolo tratto di colonna (da rifilare in posa in base all'alzata), da serrare come le altre colonne passanti e chiudere con un tappino in legno a fungo (Fig.9). Il foro centrale sul primo gradino va coperto con un tappino in legno piatto da incollare sul gradino.

Regolazione colonne: Prima di bloccare le colonne eseguire la regolazione della pendenza in funzione dell'alzata, come illustrato in figura 11, muovendo in verticale le colonne passanti e registrando in orizzontale quelle centrali sul gradino.

Terminato il montaggio delle colonne chiudere i fori laterali nei gradini con gli appositi tappini in plastica e i fori sotto ai gradini (per le colonne passanti) con i tappi in legno da inserire all'interno delle colonnine.

Una volta posizionate tutte le colonnine procedere al montaggio del corrimano. Assemblare il corrimano alle colonne con le apposite viti 5x20 (Fig.12). Il corrimano va fissato prima sulle colonne passanti e poi su quelle centrali al gradino. Il corrimano va sempre tagliato a misura da un lato e carteggiato. Applicare il tappo nelle parti terminali del corrimano (fig.12-A).

ACCESSORI OPZIONALI (da acquistare a parte)

Balaustra

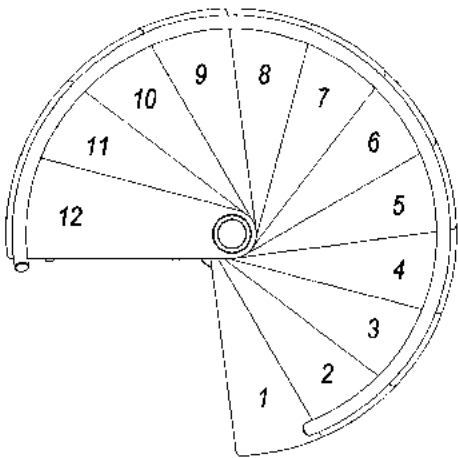
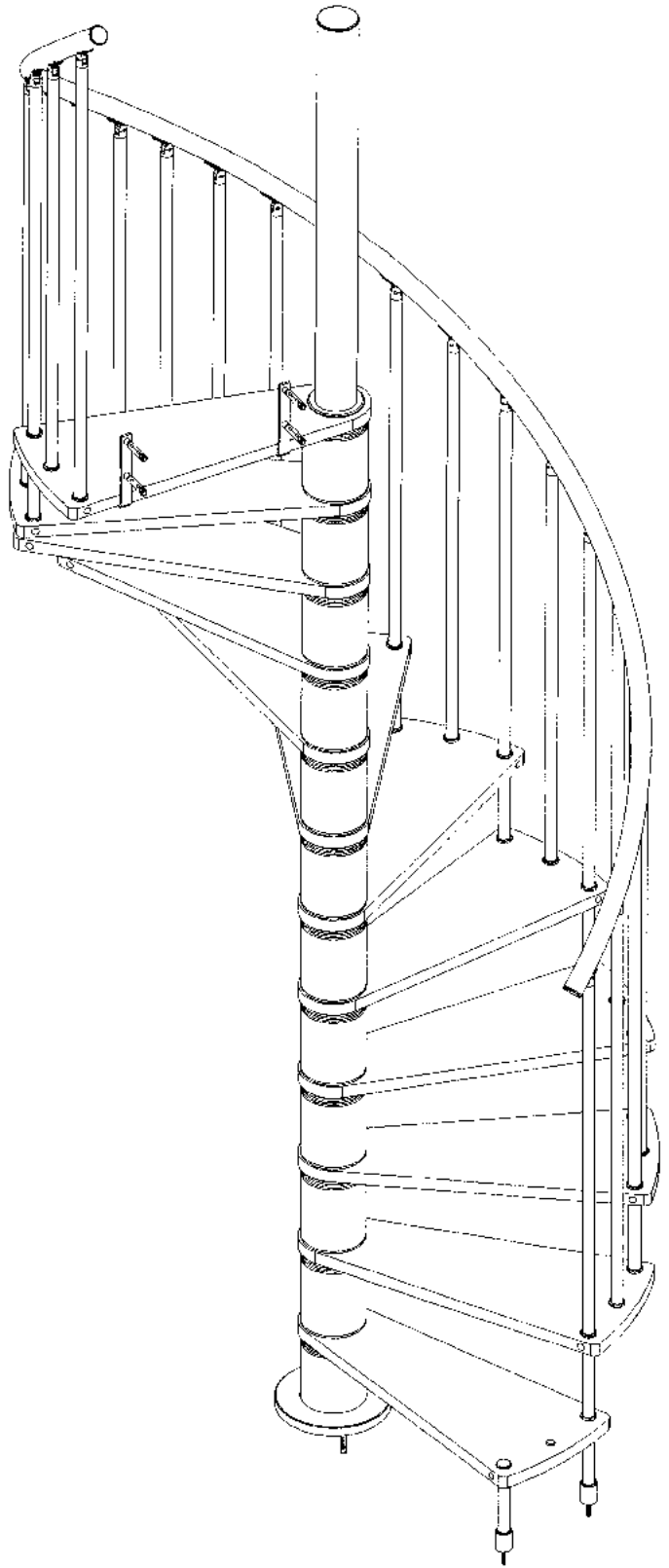
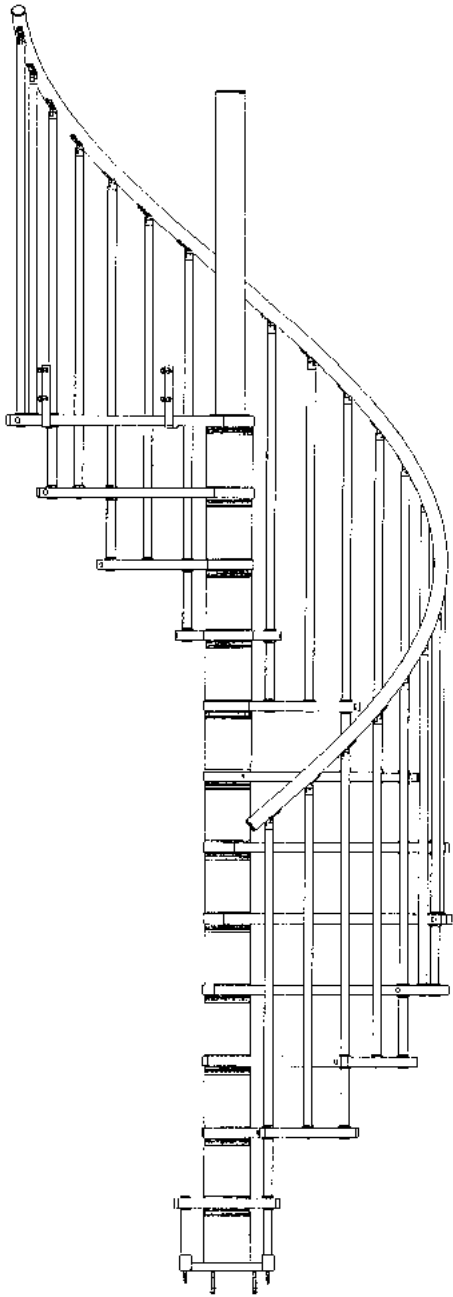
Le colonne della balaustra dovranno essere collocate ad una distanza sufficiente dallo spigolo della soletta (circa 6 cm), per evitarne la rottura. Distanziarle di circa 10-12 cm (l'interasse tra le colonne non deve superare i 120 mm, inserire all'estremità un "base colonna" e fissarle a terra usando gli espansori in plastica e le rullate 10x100 (fig. 13-A).

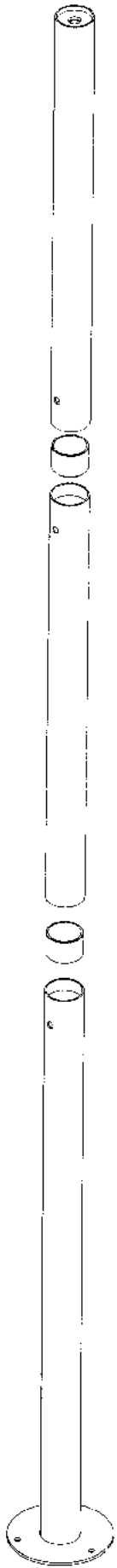
Fissare le colonne al corrimano tramite le apposite viti autofilettanti (5x20) come mostra la fig.13-B. In caso di più metri di balaustra da montare consecutivamente, occorre giuntare gli spezzoni di corrimano (fig. 13-C). Posizionare la rondella in plastica trasparente sul primo tratto di corrimano, inserire all'interno del corrimano un giunto stringendolo con una pinza attraverso le due asole presenti e lasciandolo fuoriuscire per metà della sua lunghezza.

Innestare il secondo tratto sul giunto fino a raggiungere la pinza. Ora togliere la pinza e completare l'inserimento. Procedere allo stesso modo per ogni ulteriore tratto di corrimano. In caso l'ultimo tratto risultasse troppo lungo, tagliarlo a misura e carteggiarlo prima di procedere al montaggio.

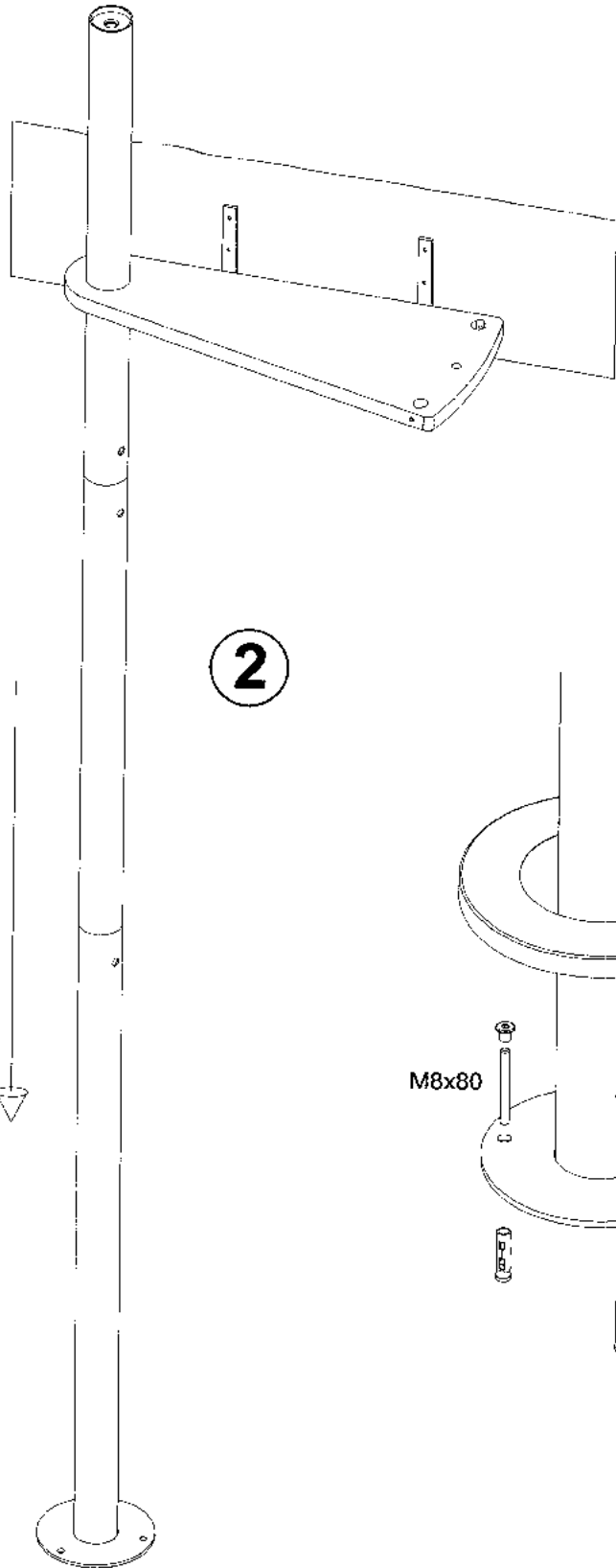
Gradino supplementare

In caso l'altezza totale da superare sia maggiore di quella raggiungibile con il kit base si possono aggiungere fino a tre gradini aggiuntivi. Montarli in sequenza seguendo quanto già indicato per gli altri moduli intermedi.

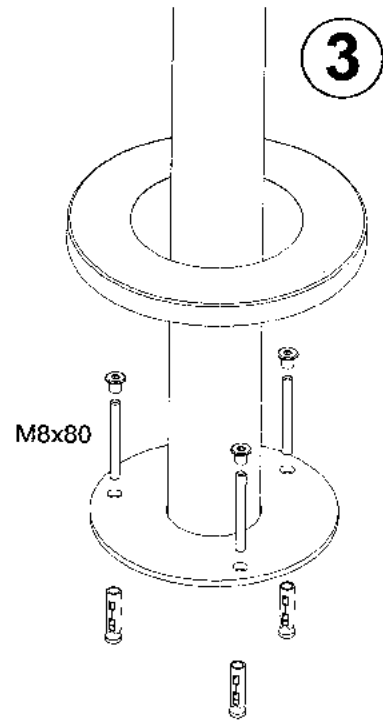




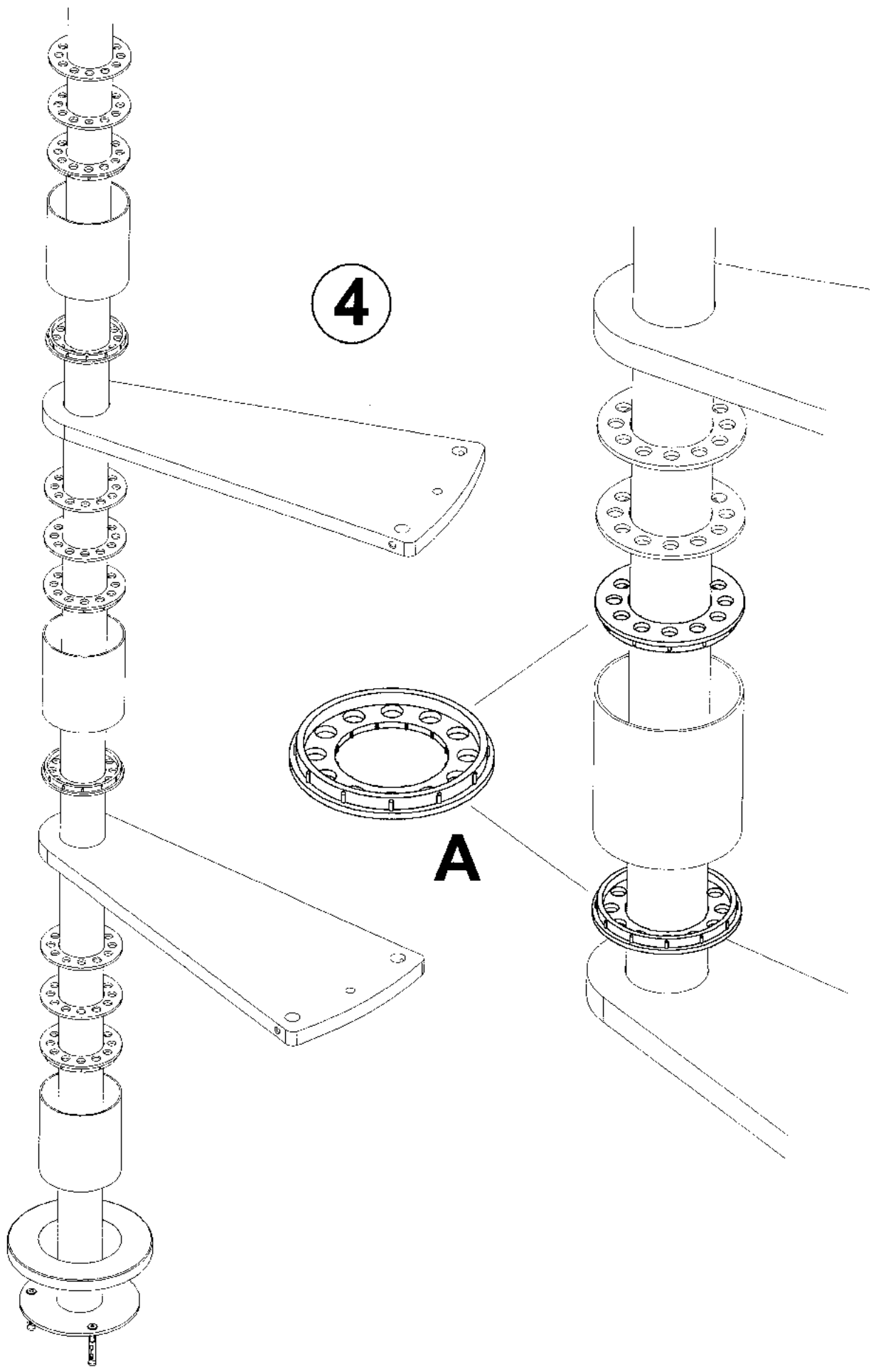
1



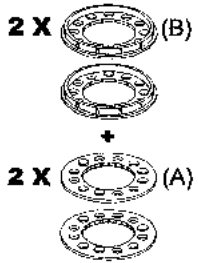
2



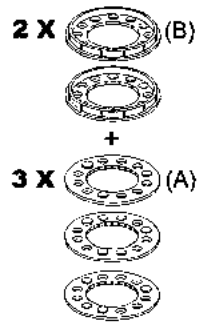
3



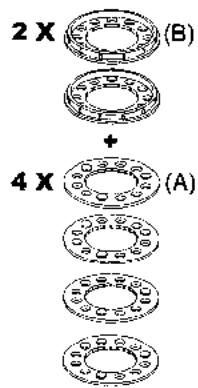
Alzata = 21



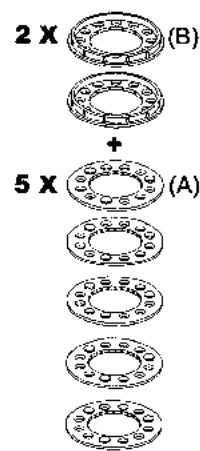
Alzata = 21.5



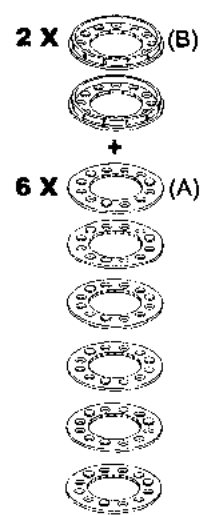
Alzata = 22



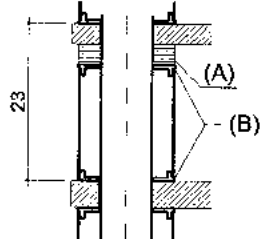
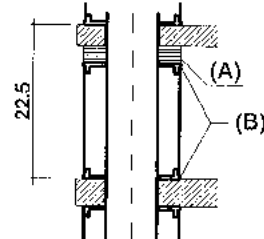
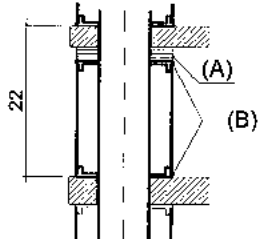
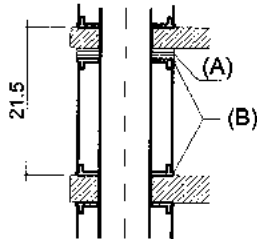
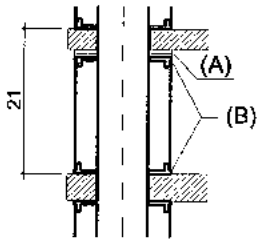
Alzata = 22.5



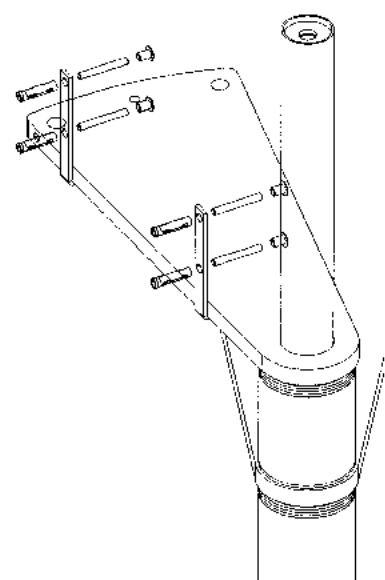
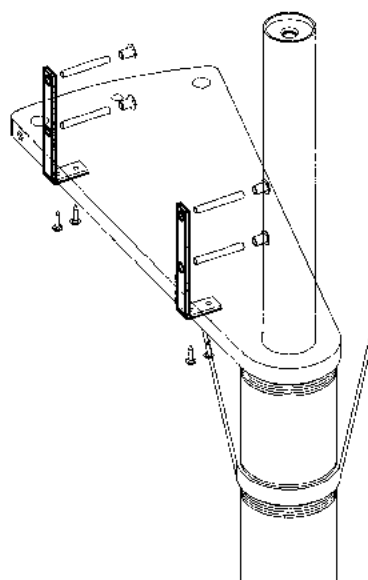
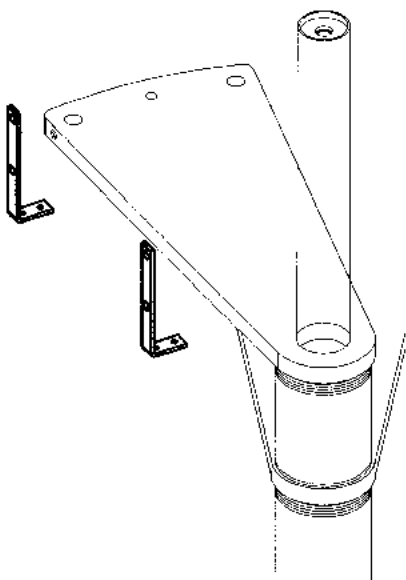
Alzata = 23

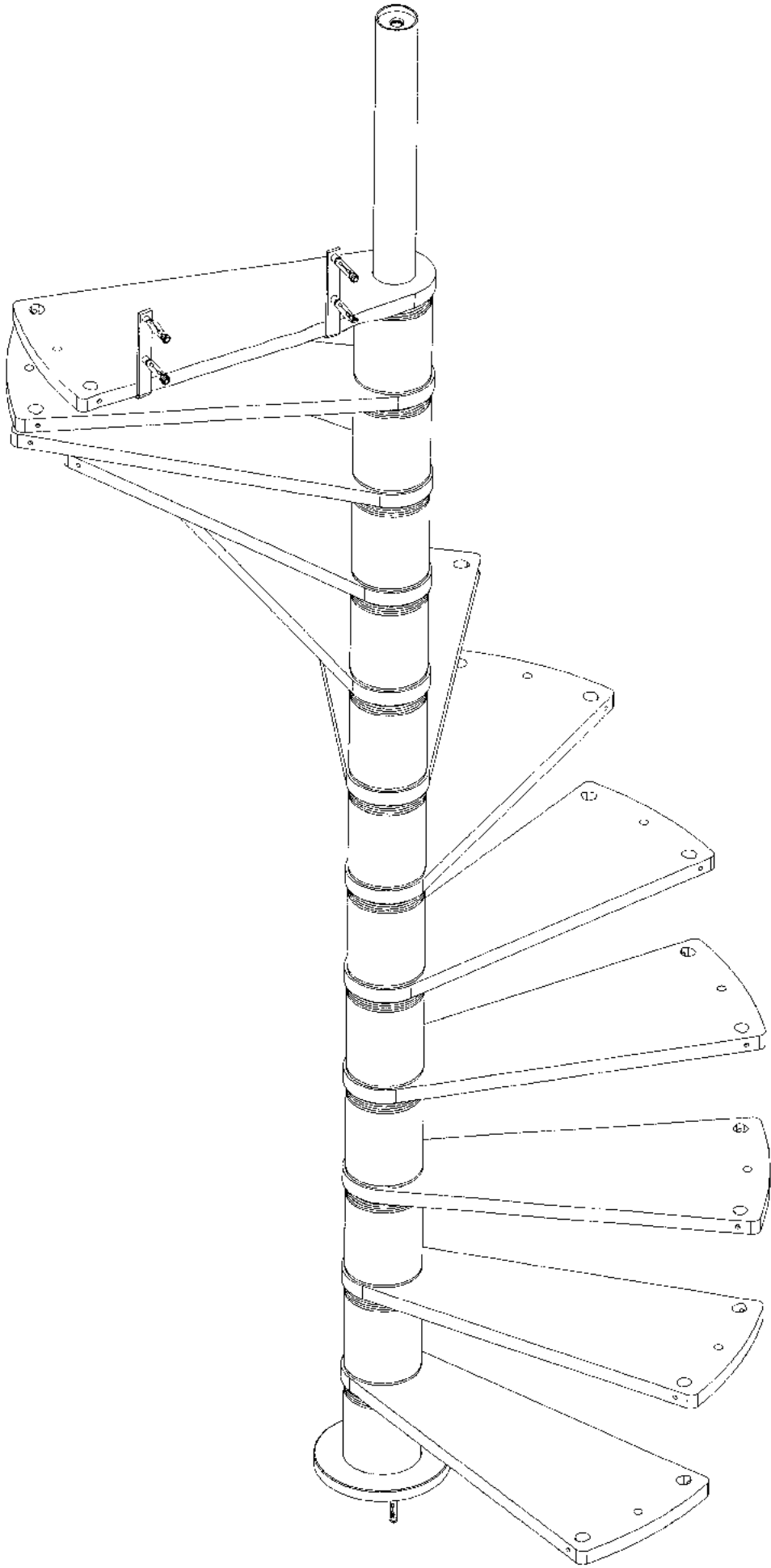


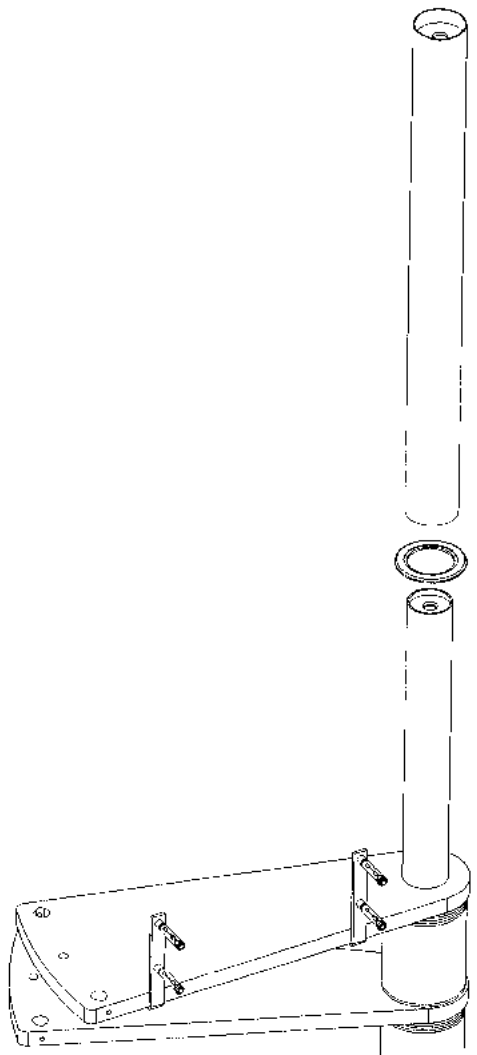
5



6

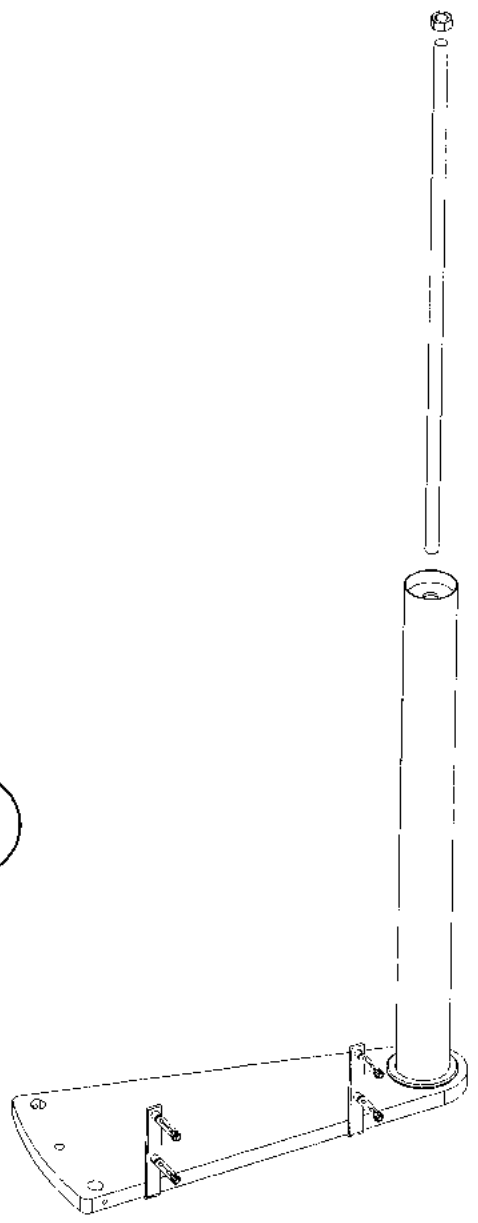




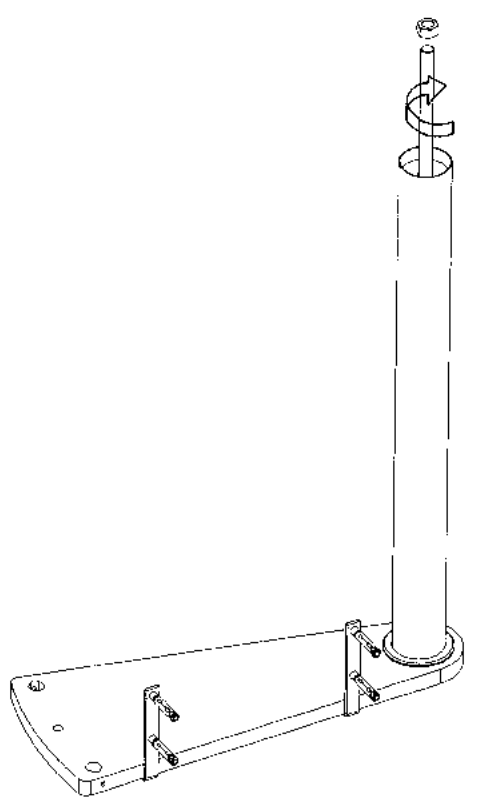


A

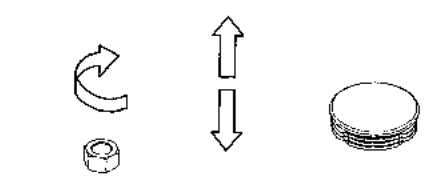
7



B

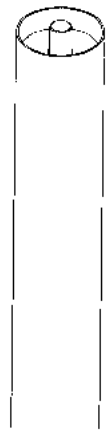


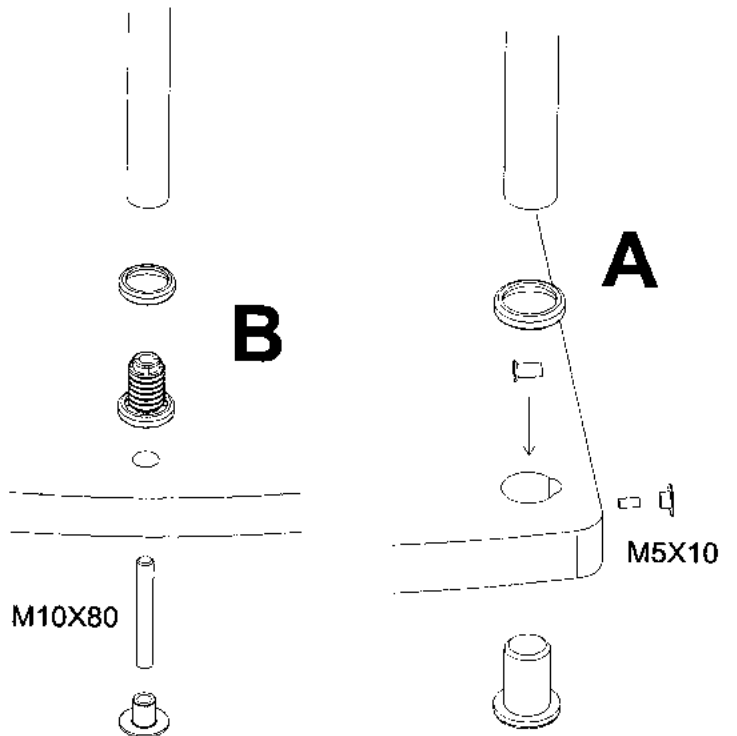
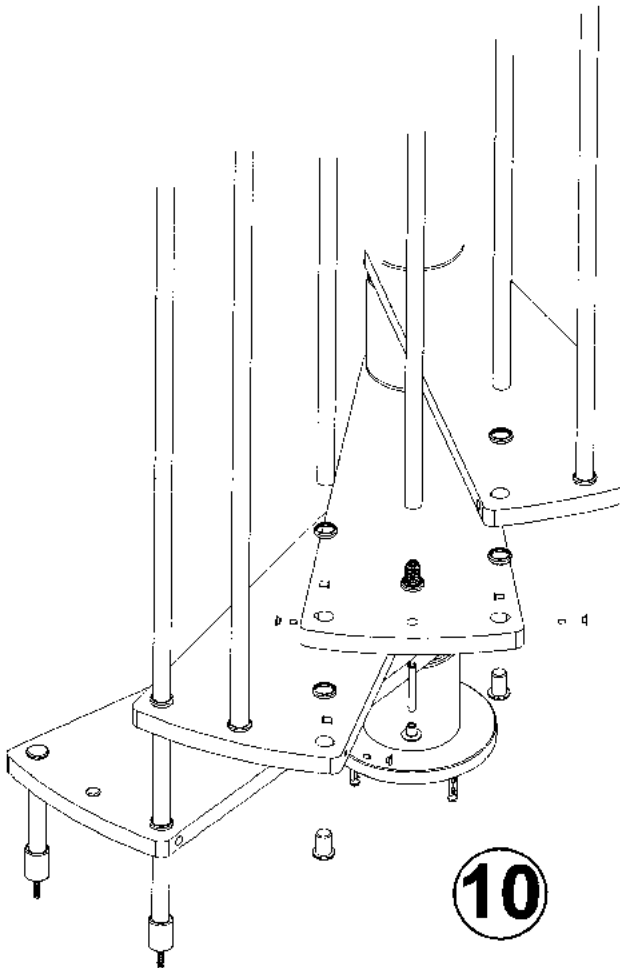
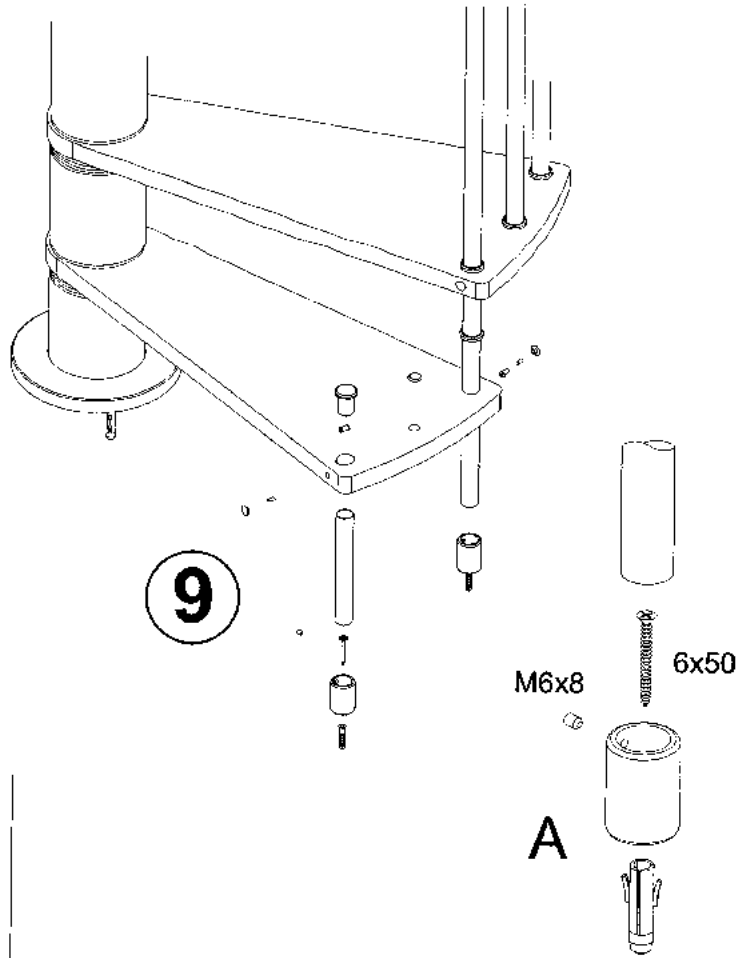
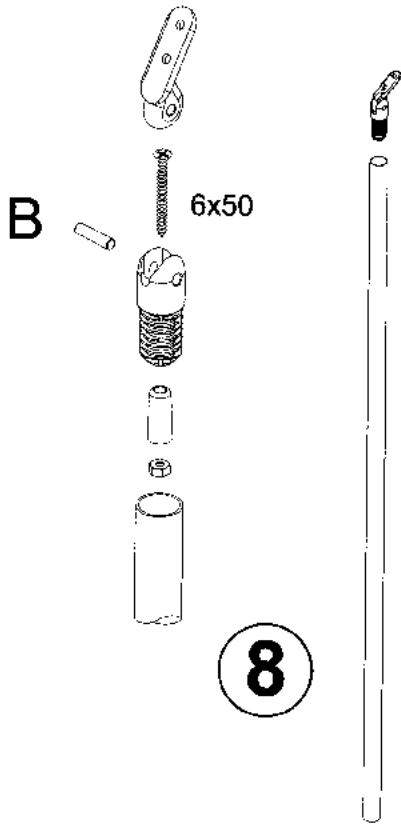
C



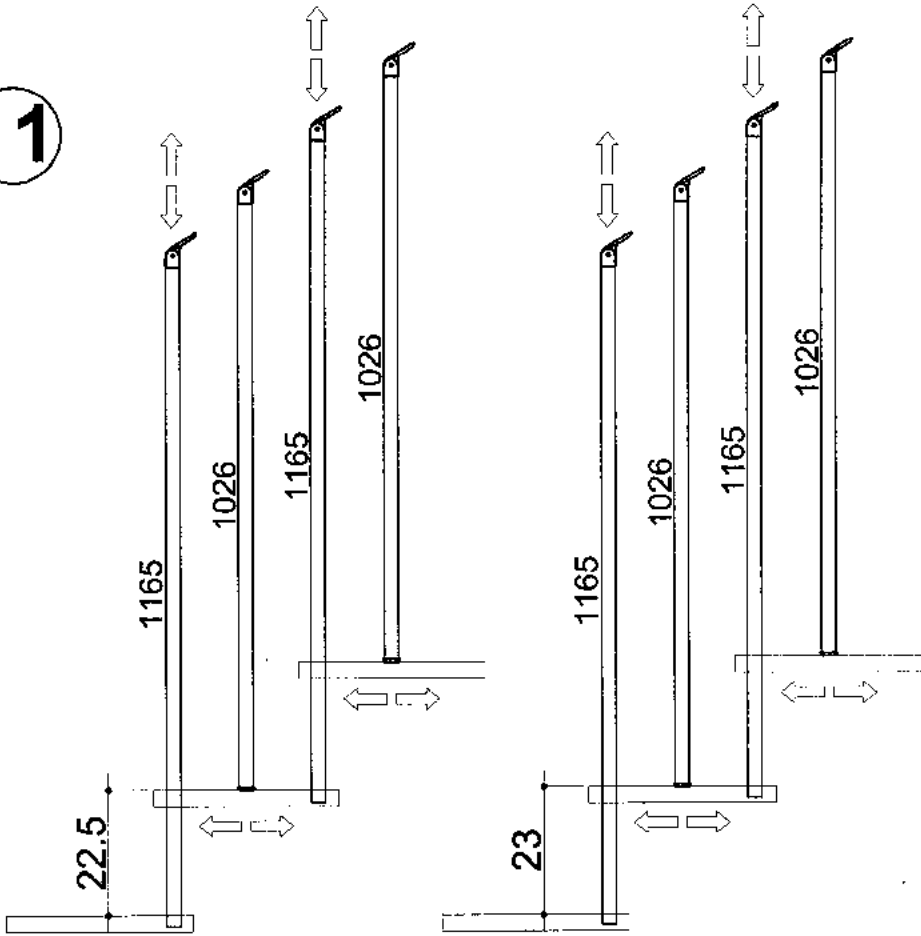
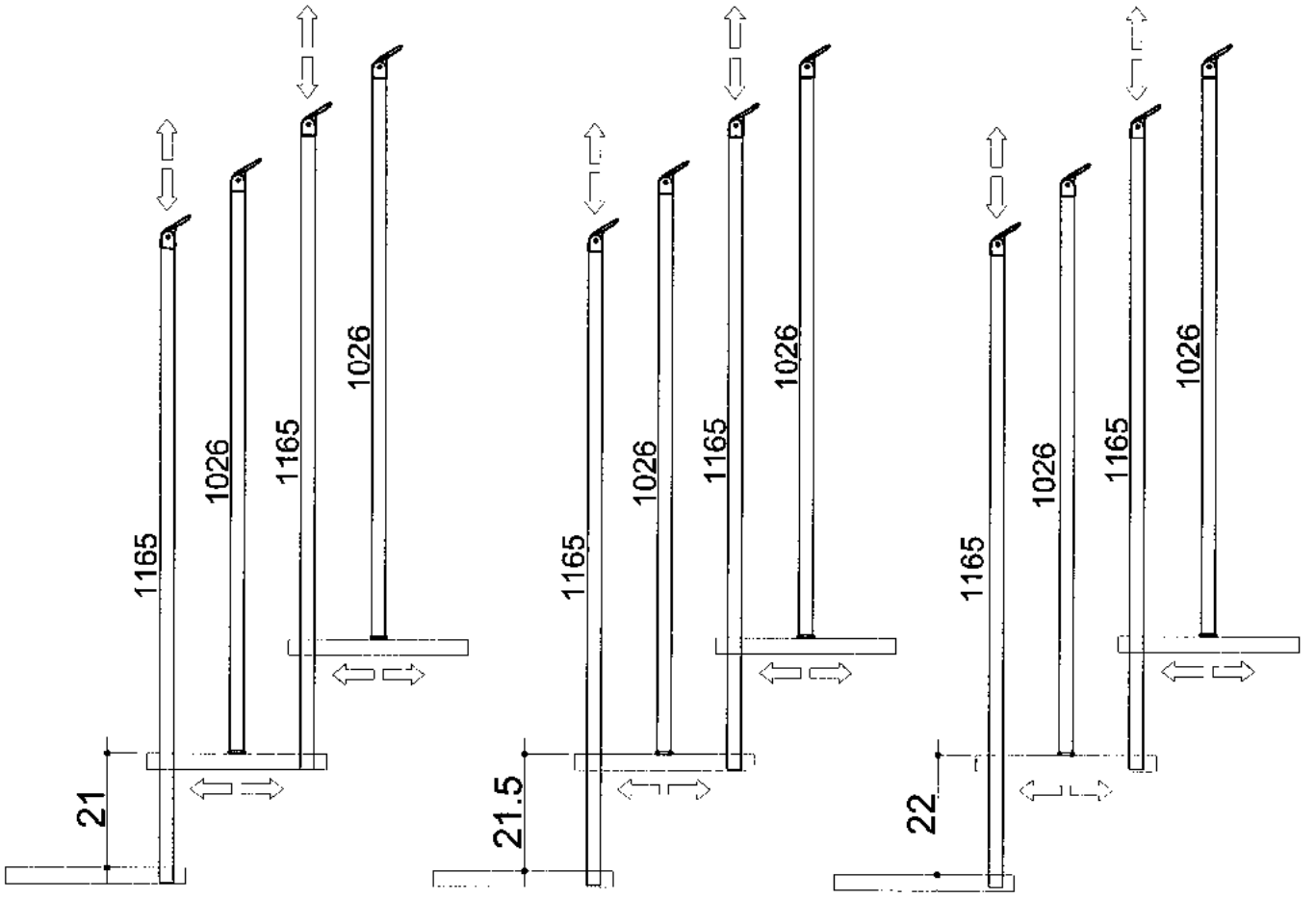
D

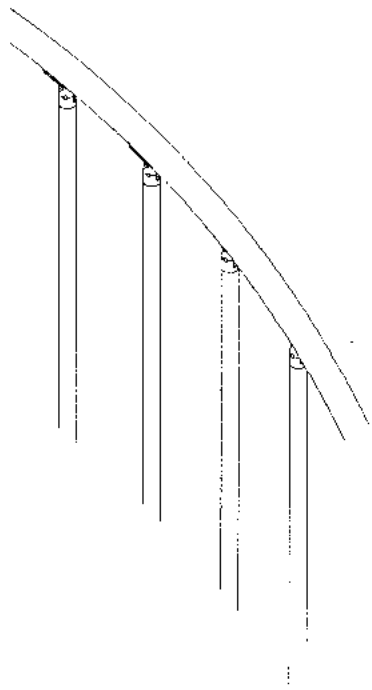
E



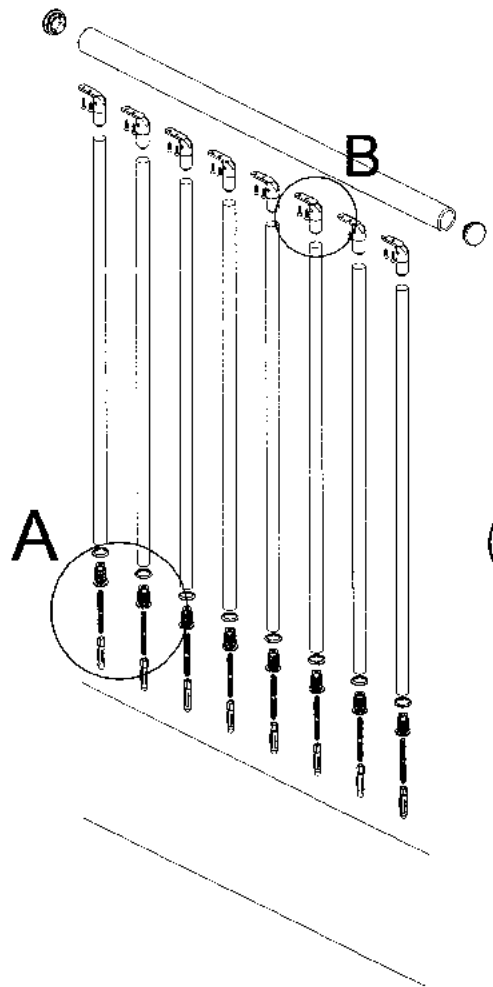
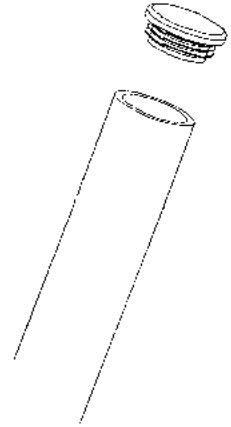
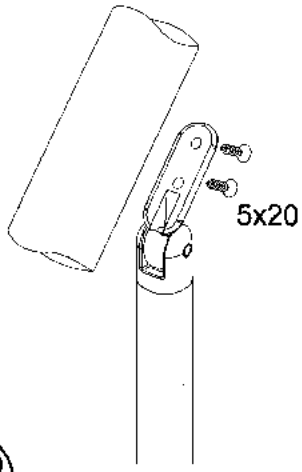


11





12



13

